



### Description

IP66, Classe I. IK07. Corps en fonte d'aluminium. Visserie inox avec traitement PCS. Protection contre la corrosion 5CE. Joint silicone. Verre de sécurité. Deux entrées de câble. Luminaire pilotable en DALI.

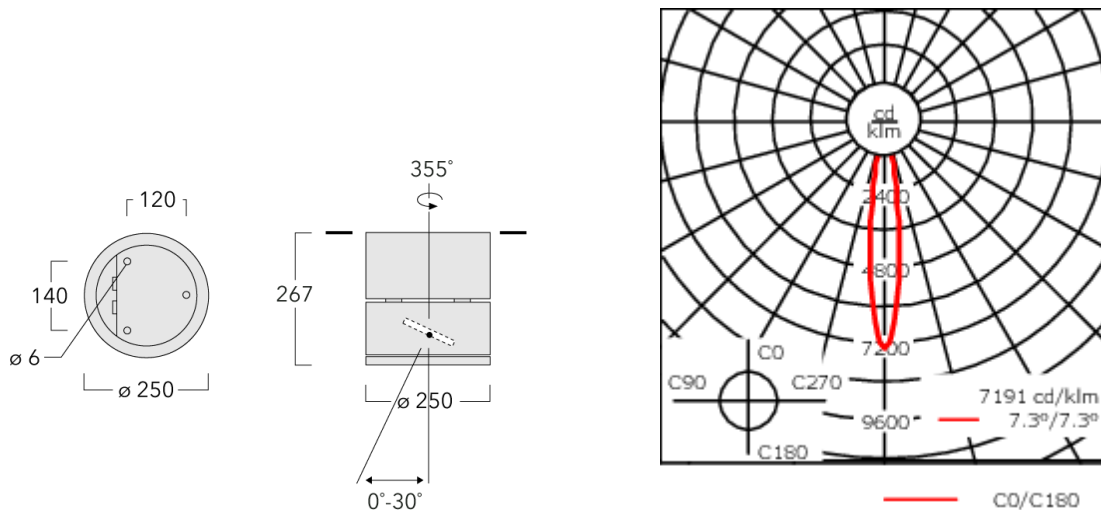
Inclinable à 30° et rotatif sur 355°. Version en 2200K disponible. À préciser lors de la demande de devis. Luminaire pilotable en DALI.

|                                   |  |
|-----------------------------------|--|
| Poids                             | 8.50 kg                                  |
| Types photométries                | faisceau symétrique, ultra intensif [EE] |
| Type de Lampes                    | LED-12/18W / 500 mA - 4000 K             |
| IRC                               | 80                                       |
| Alimentation électrique           | ballast électronique                     |
| LEDs                              | 12                                       |
| Rated input power                 | 21 W                                     |
| <b>Flux lumineux nominal (lm)</b> |  |
| LED Lumen                         | 230                                      |
| Total Lumen                       | 2760                                     |
| Tj                                | 85                                       |
| <b>Rated lumens (lm)</b>          |  |
| LED Lumen                         | 190.6                                    |
| Total Lumen                       | 2287                                     |
| Ta                                | 25                                       |

### WE-EF LUMIERE

ZAC de Chesnes Nord, 6 Rue de Brisson, CS80330, 38290 Satolas et Bonce - Téléphone: +33 4 74 99 14 44  
info.france@we-ef.com - <https://we-ef.com/fr>

Sous réserve de modifications techniques et d'erreurs. - Généré le 23/11/2024



## Spécifications

### Description du matériel

|                                |   |
|--------------------------------|---|
| Corps                          | Corps en fonte d'aluminium, visserie inox avec traitement PCS |
| Lentille                       | Verre de sécurité   |
| Couleurs                       | Peinture poudre disponible avec 35 couleurs différents        |
| Joint                          | Joint silicone  |
| Visserie                       | PCS Inox avec revêtement polymère                             |
| IP                             | IP65  |
| IK                             | IK07  |
| Protection contre la corrosion | 5CE   |

### Description électrique

|                         |  |
|-------------------------|--|
| Alimentation électrique | 220-240V / 50-60 Hz                      |
| Driver                  | Driver électronique séparé thermiquement |

### Informations complémentaires

|                                 |                        |
|---------------------------------|------------------------|
| Durée de vie                    | Ta=25° L90B10 > 90000h |
| Classe d'efficacité énergétique | C-D                    |

#### WE-EF LUMIERE

ZAC de Chesnes Nord, 6 Rue de Brisson, CS80330, 38290 Satolas et Bonce - Téléphone: +33 4 74 99 14 44  
 info.france@we-ef.com - <https://we-ef.com/fr>

Sous réserve de modifications techniques et d'erreurs. - Généré le 23/11/2024

**134-1603**

**DAC240-GB LED**

**we-ef**

## **Control**

### **DALI interface**

---

| Description    | Code produit | C  |
|----------------|--------------|----|
| DALI interface | 430-0013     | 90 |

---

#### **WE-EF LUMIERE**

ZAC de Chesnes Nord, 6 Rue de Brisson, CS80330, 38290 Satolas et Bonce - Téléphone: +33 4 74 99 14 44  
info.france@we-ef.com - <https://we-ef.com/fr>

Sous réserve de modifications techniques et d'erreurs. - Généré le 23/11/2024