

108-1664

PIA230 LED

we-ef



Description

IP66. Classe I. IK08. Corps en fonte d'aluminium. Visserie inox avec traitement PCS. Protection contre la corrosion 5CE. CCG® joint silicone. Vitre RFC® monté dans un cadre aluminium suspendable. Modules LED interchangeables avec dissipateur de chaleur. Lentille PMMA avec technologie OLC® pour la maîtrise du flux et la précision de l'éclairage. Luminaire +15°/-30° inclinable.

Version en 2200K disponible. À préciser lors de la demande de devis.

| | |
|-------------------------|---|
| Poids | 8.50 kg |
| Types photométries | [R65] Bi-asymétrique - parkings et voiries larges |
| Type de Lampes | LED-12/24W / 700 mA - 3000 K |
| IRC | 80 |
| Alimentation électrique | ballast électronique |
| LEDs | 12 |
| Rated input power | 27 W |

Flux lumineux nominal (lm)

| | |
|-------------|------|
| LED Lumen | 290 |
| Total Lumen | 3480 |
| Tj | 85 |

Rated lumens (lm)

| | |
|-------------|--------|
| LED Lumen | 202.9 |
| Total Lumen | 2434.4 |
| Ta | 25 |

WE-EF LUMIERE

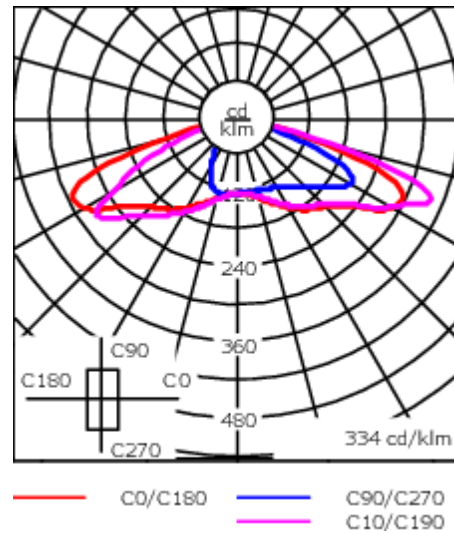
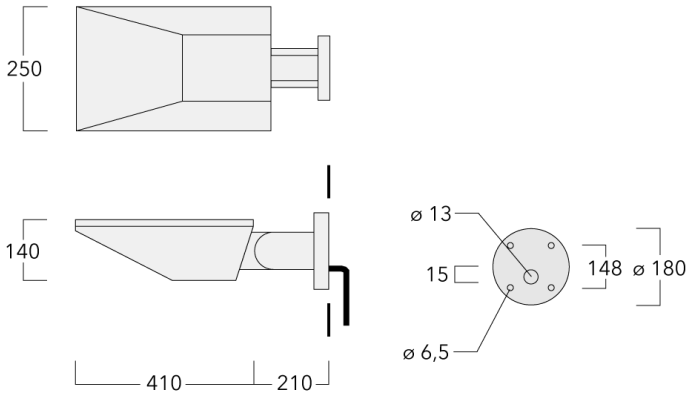
ZAC de Chesnes Nord, 6 Rue de Brisson, CS80330, 38290 Satolas et Bonce - Téléphone: +33 4 74 99 14 44
info.france@we-ef.com - <https://we-ef.com/fr>

Sous réserve de modifications techniques et d'erreurs. - Généré le 23/11/2024

108-1664

PIA230 LED

we-ef



Spécifications

Description du matériel

| | |
|--------------------------------|--|
| Corps | Corps en fonte d'aluminium |
| Lentille | Verre de sécurité sur charnière |
| Couleurs | Peinture poudre disponible avec 35 couleurs différents |
| Joint | Joint silicone CCG® |
| Visserie | PCS Inox avec revêtement polymère |
| IP | IP66 |
| IK | IK08 |
| Protection contre la corrosion | 5CE |

Description électrique

| | |
|-------------------------|---------------------|
| Alimentation électrique | 220-240V / 50-60 Hz |
| Driver | Driver électronique |

Informations complémentaires

| | |
|---------------------------------|------------------------|
| Durée de vie | Ta=25° L90B10 > 90000h |
| Classe d'efficacité énergétique | C-D |

WE-EF LUMIERE

ZAC de Chesnes Nord, 6 Rue de Brisson, CS80330, 38290 Satolas et Bonce - Téléphone: +33 4 74 99 14 44
info.france@we-ef.com - <https://we-ef.com/fr>

Sous réserve de modifications techniques et d'erreurs. - Généré le 23/11/2024