



Beschreibung

IP55, SKI. SKII auf Anfrage. IK07. Korrosionsbeständiger Aluminiumguss. PCS beschichtete Edelstahlschrauben. 5CE Korrosionsschutz. CCG® Silikondichtung. Sicherheitsglas. Eingebaute elektronische Betriebsgeräte, thermisch getrennt. CAD-optimierte OLC® One LED Concept Technik zur Lichtlenkung und Entblendung. Eingebaute LED Platine. Variante mit 2200 K erhältlich, bei Bestellung bitte angeben.

Der Scheinwerfer kann stufenlos 350° gedreht und gleichzeitig um 90° geneigt werden.

| | |
|--------------------|-------------------------------------|
| Gewicht | 5.80 kg |
| Lichtverteilung | bandförmig extrem engstrahlend [EE] |
| Lichtquelle | LED-24/48W / 700 mA - 4000 K |
| CRI | 80 |
| Netz | EVG |
| LEDs | 24 |
| Bemessungsleistung | 54 W |

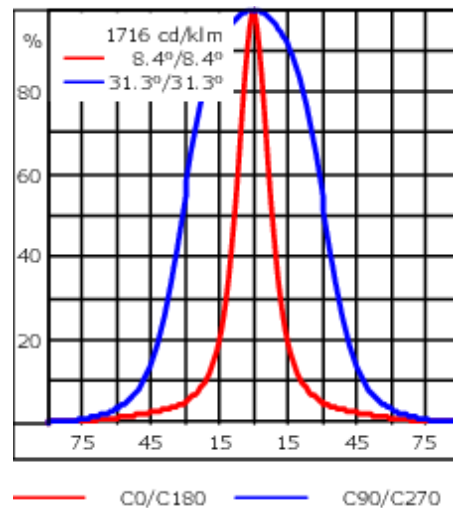
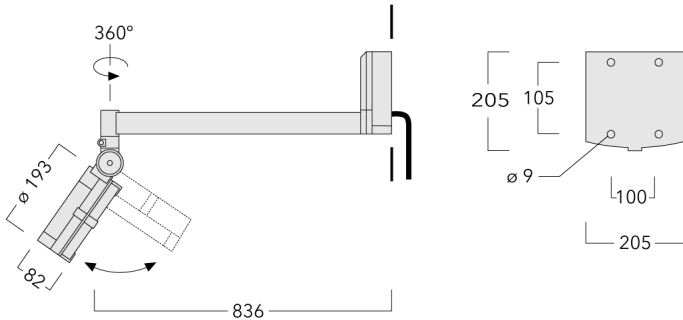
Nominal Lichtstrom (lm)

| | |
|-------------|------|
| LED Lumen | 310 |
| Total Lumen | 7440 |
| Tj | 85 |

Bemessungslichtstrom (lm)

| | |
|-------------|--------|
| LED Lumen | 247 |
| Total Lumen | 5927.6 |
| Ta | 25 |

FLC141 LED - Wandausleger



Spezifikationen

Materialbeschreibung

| | |
|-------------------------|---|
| Gehäuse | Korrosionsbeständiger Aluminiumguss |
| Abdeckung | Sicherheitsglasscheibe |
| Farben | <div style="display: flex; align-items: center;"> <div style="width: 20px; height: 15px; background-color: black; margin-right: 5px;"></div> RAL9004 Signalschwarz </div> <div style="display: flex; align-items: center; margin-top: 5px;"> <div style="width: 20px; height: 15px; background-color: #cccccc; margin-right: 5px;"></div> RAL9006 Weißaluminium </div> <div style="display: flex; align-items: center; margin-top: 5px;"> <div style="width: 20px; height: 15px; background-color: #808080; margin-right: 5px;"></div> RAL9007 Graualuminium </div> <div style="display: flex; align-items: center; margin-top: 5px;"> <div style="width: 20px; height: 15px; background-color: #333333; margin-right: 5px;"></div> RAL7016 Anthrazitgrau </div> <div style="display: flex; align-items: center; margin-top: 5px;"> <div style="width: 20px; height: 15px; background-color: #e0e0e0; margin-right: 5px;"></div> RAL9016 Verkehrsweiß </div> |
| Dichtung | CCG® Silikondichtung |
| Schrauben | PCS beschichtete Edelstahlschrauben |
| Schutzart | IP55 |
| Schlagfestigkeit | IK07 |
| Korrosionsbeständigkeit | 5CE |

Elektrische Beschreibung

| | |
|-------------------------------|---|
| Netz | 220-240V / 50-60 Hz |
| Netzgerät / Vorschaltgerät | Eingebaute elektronische Betriebsgeräte, thermisch getrennt |
| Überspannungsschutz | 1/2 kV |

Weitere Informationen

| | |
|------------------------|------------------------|
| Lebensdauer | Ta=25° L90B10 > 90000h |
| Energieeffizienzklasse | C-D (Lichtquelle) |

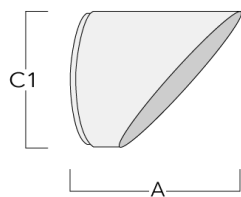
WE-EF LEUCHTEN GmbH

Töpinger Straße 16, 29646 Bispingen, Germany - Tel: +49 5194 909-0
 info.germany@we-ef.com - <https://we-ef.com/de>

Technische Änderungen und Irrtümer vorbehalten. - Erstellt am 23.11.2024

Optisches Zubehör**Seitenblende**

| Beschreibung | Artikelnummer | A | C1 |
|-----------------|---------------|-----|-----|
| Seitenblende ES | 146-0229 | 120 | 145 |

**Abblendtubus**

| Beschreibung | Artikelnummer | A | C1 |
|-----------------|---------------|-----|-----|
| Abblendtubus ET | 146-0398 | 120 | 145 |



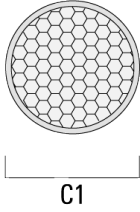
146-7069+146-0439

we-ef

FLC141 LED - Wandausleger

Wabenblende

| Beschreibung | Artikelnummer | C1 |
|---------------------------|---------------|-----|
| IW-FLC141-LED - [EE][EES] | 146-0626 | 145 |



WE-EF LEUCHTEN GmbH

Töpinger Straße 16, 29646 Bispingen, Germany - Tel: +49 5194 909-0
info.germany@we-ef.com - <https://we-ef.com/de>

Technische Änderungen und Irrtümer vorbehalten. - Erstellt am 23.11.2024