



### Description

IP66. Classe I. Classe II sur demande. IK08. Corps en fonte d'aluminium. Visserie inox avec traitement PCS. Protection contre la corrosion 5CE. CCG® joint silicone. Vitre RFC® monté dans un cadre aluminium suspendable. Modules LED interchangeables avec dissipateur de chaleur. Lentille PMMA avec technologie OLC® pour la maîtrise du flux et la précision de l'éclairage. Luminaire +15°/-30° inclinable.

Version en 2200K disponible. À préciser lors de la demande de devis.

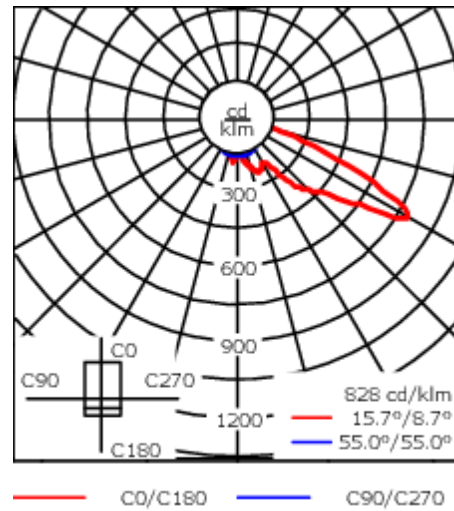
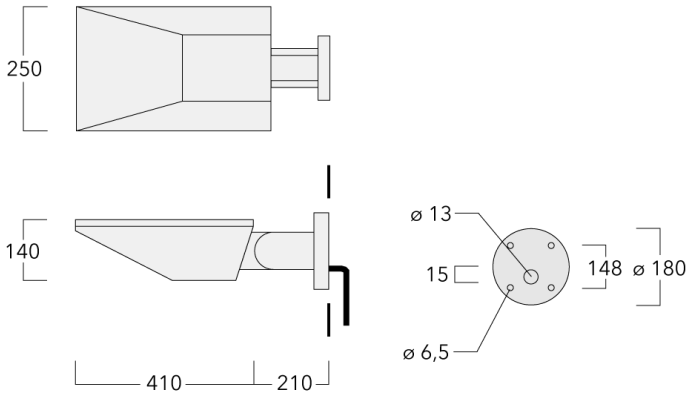
|                            |                                    |
|----------------------------|------------------------------------|
| Poids                      | 8.50 kg                            |
| Distribution de la lumière | [A60] Asymétrique - grands espaces |
| Source lumineuse           | LED-18/36W / 700 mA - 3000 K       |
| IRC                        | 80                                 |
| Alimentation électrique    | ballast électronique               |
| LEDs                       | 18                                 |
| Rated input power          | 41 W                               |

### Flux lumineux nominal (lm)

|             |      |
|-------------|------|
| LED Lumen   | 290  |
| Total Lumen | 5220 |
| Tj          | 85   |

### Rated lumens (lm)

|             |        |
|-------------|--------|
| LED Lumen   | 217.2  |
| Total Lumen | 3909.6 |
| Ta          | 25     |

**108-1751****PIA230 LED****we-ef**

## Spécifications

### Description du matériel

|                                |  |
|--------------------------------|--|
| Corps                          | Corps en fonte d'aluminium   |
| Lentille                       | Verre de sécurité sur charnière  |
| Couleurs                       | <div style="display: flex; align-items: center;"> <div style="width: 20px; height: 15px; background-color: black; margin-right: 5px;"></div> <span>RAL9004 Noir de sécurité</span> </div> <div style="display: flex; align-items: center; margin-top: 5px;"> <div style="width: 20px; height: 15px; background-color: gray; margin-right: 5px;"></div> <span>RAL9007 Aluminium gris</span> </div> <div style="display: flex; align-items: center; margin-top: 5px;"> <div style="width: 20px; height: 15px; background-color: darkgray; margin-right: 5px;"></div> <span>RAL7016 Gris anthracite</span> </div> <div style="display: flex; align-items: center; margin-top: 5px;"> <div style="width: 20px; height: 15px; background-color: lightgray; margin-right: 5px;"></div> <span>RAL9016 Blanc signalisation</span> </div> |
| Joint                          | Joint silicone CCG®  |
| Visserie                       | PCS Inox avec revêtement polymère  |
| IP                             | IP66   |
| IK                             | IK08   |
| Protection contre la corrosion | 5CE  |

### Description électrique

|                         |                     |
|-------------------------|---------------------|
| Alimentation électrique | 220-240V / 50-60 Hz |
| Driver                  | Driver électronique |

### Informations complémentaires

|                                 |                        |
|---------------------------------|------------------------|
| Durée de vie                    | Ta=25° L90B10 > 90000h |
| Classe d'efficacité énergétique | C-D                    |

#### WE-EF Switzerland AG

Himmelrichstrasse 6, 6003 Luzern - Téléphone: +41 22 752 49 94

info.switzerland@we-ef.com - [https://we-ef.com/ch\\_fr](https://we-ef.com/ch_fr)

Sous réserve de modifications techniques et d'erreurs. - Généré le 23/11/2024