



Beschreibung

IP66, SKI. SKII auf Anfrage. IK08. Korrosionsbeständiger Aluminiumguss, PCS beschichtete Edelstahlschrauben. 5CE Korrosionsschutz. CCG® Silikondichtung. Sicherheitsglas, abklappbar. Eingebaute elektronische Betriebsgeräte. CAD-optimierte OLC® One LED Concept Technik zur Lichtlenkung und Entblendung. Eingebaute LED Platine. Leuchte +15°/-30° neigbar.

Variante mit 2200 K bis max. 1050 mA erhältlich, bei Bestellung bitte angeben.

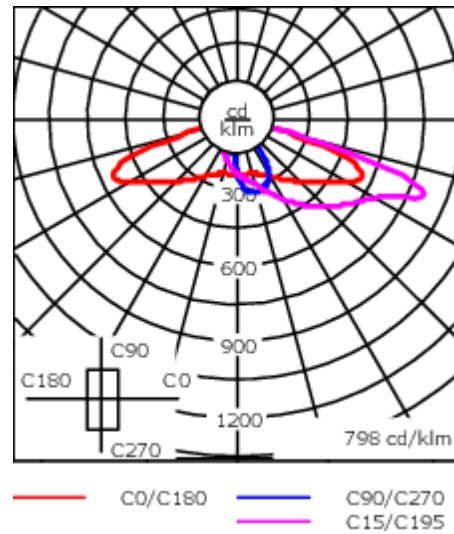
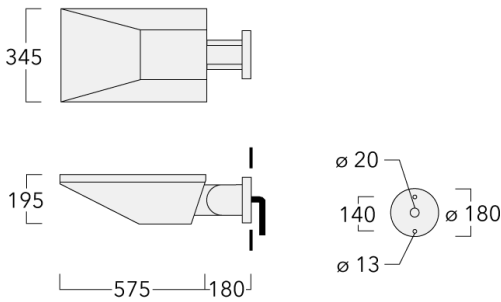
Gewicht	12.70 kg
Lichtverteilung	asymmetrisch vorwärts, breitstrahlend [R65]
Lichtquelle	LED-24/72W / 1050 mA - 3000 K
CRI	80
Netz	EVG
LEDs	24
Bemessungsleistung	81 W

Nominal Lichtstrom (lm)

LED Lumen	430
Total Lumen	10320
Tj	85

Bemessungslichtstrom (lm)

LED Lumen	333.6
Total Lumen	8005.4
Ta	25



Spezifikationen

Materialbeschreibung

Gehäuse	Korrosionsbeständiger Aluminiumguss
Abdeckung	Sicherheitsglas, abklappbar
Farben	<div style="display: flex; align-items: center; gap: 5px;"> <div style="width: 15px; height: 15px; background-color: black; border: 1px solid black;"></div> RAL9004 Signalschwarz </div> <div style="display: flex; align-items: center; gap: 5px; margin-top: 5px;"> <div style="width: 15px; height: 15px; background-color: gray; border: 1px solid black;"></div> RAL9007 Graualuminium </div> <div style="display: flex; align-items: center; gap: 5px; margin-top: 5px;"> <div style="width: 15px; height: 15px; background-color: darkgray; border: 1px solid black;"></div> RAL7016 Anthrazitgrau </div> <div style="display: flex; align-items: center; gap: 5px; margin-top: 5px;"> <div style="width: 15px; height: 15px; background-color: lightgray; border: 1px solid black;"></div> RAL9016 Verkehrsweiß </div>
Dichtung	CCG® Silikondichtung
Schrauben	PCS beschichtete Edelstahlschrauben
Schutzart	IP66
Schlagfestigkeit	IK08
Korrosionsbeständigkeit	5CE

Elektrische Beschreibung

Netz	220-240V / 50-60 Hz
Netzgerät / Vorschaltgerät	Eingebaute elektronische Betriebsgeräte

Weitere Informationen

Lebensdauer	Ta=25° L90B10 > 90000h
Energieeffizienzklasse	C-D (Lichtquelle)