

147-0686

FLA730 LED

we-ef



Beschreibung

IP66, SKI I. IK08. Korrosionsbeständiger Aluminiumguss. PCS beschichtete Edelstahlschrauben. 5CE Korrosionsschutz. Silikondichtung. Sicherheitsglas, abklappbar. Stufenlose Ausrichtung des Scheinwerfers von 0° bis 15°. Eingebaute elektronische Betriebsgeräte, thermisch getrennt. DALI. CAD-optimierte OLC® One LED Concept Technik zur Lichtlenkung und Entblendung. Eingebaute LED Platine.

Variante mit 2200 K erhältlich, bei Bestellung bitte angeben.

Gewicht	7.40 kg
Lichtverteilung	asymmetric, side throw beam [S65]
Lichtquelle	LED-12/24W / 700 mA - 4000 K
CRI	80
Netz	EVG
LEDs	12
Bemessungsleistung	27 W

Nominal Lichtstrom (lm)

LED Lumen	310
Total Lumen	3720
Tj	85

Bemessungslichtstrom (lm)

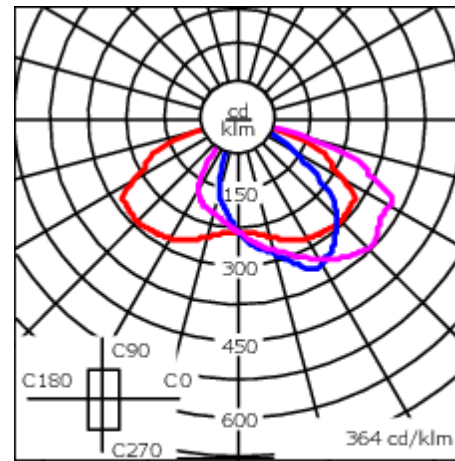
LED Lumen	247.7
Total Lumen	2972.1
Ta	25

WE-EF Switzerland AG

Himmelrichstrasse 6, 6003 Luzern - Tel: +41 41 210 49 95

info.switzerland@we-ef.com - https://we-ef.com/ch_de

Technische Änderungen und Irrtümer vorbehalten. - Erstellt am 23.10.2024



— C0/C180 — C90/C270
— C35/C215

Spezifikationen

Materialbeschreibung

Gehäuse	Korrosionsbeständiger Aluminiumguss
Abdeckung	Sicherheitsglas, abklappbar
Farben	<div style="display: flex; align-items: center;"> <div style="width: 20px; height: 10px; background-color: black; margin-right: 5px;"></div> RAL9004 Signalschwarz </div> <div style="display: flex; align-items: center; margin-top: 5px;"> <div style="width: 20px; height: 10px; background-color: gray; margin-right: 5px;"></div> RAL9007 Graualuminium </div> <div style="display: flex; align-items: center; margin-top: 5px;"> <div style="width: 20px; height: 10px; background-color: darkgray; margin-right: 5px;"></div> RAL7016 Anthrazitgrau </div> <div style="display: flex; align-items: center; margin-top: 5px;"> <div style="width: 20px; height: 10px; background-color: lightgray; margin-right: 5px;"></div> RAL9016 Verkehrsweiß </div>
Dichtung	Silikondichtung
Schrauben	PCS beschichtete Edelstahlschrauben
Schutzart	IP66
Schlagfestigkeit	IK08
Korrosionsbeständigkeit	5CE
Windangriffsfläche	0.045 m ²

Elektrische Beschreibung

Netz	220-240V / 50-60 Hz
Netzgerät / Vorschaltgerät	Eingebaute elektronische Betriebsgeräte. DALI

Weitere Informationen

Lebensdauer	Ta=25° L90B10 > 90000h
Energieeffizienzklasse	C-D (Lichtquelle)

WE-EF Switzerland AG

Himmelrichstrasse 6, 6003 Luzern - Tel: +41 41 210 49 95

info.switzerland@we-ef.com - https://we-ef.com/ch_de

Technische Änderungen und Irrtümer vorbehalten. - Erstellt am 23.10.2024

147-0686

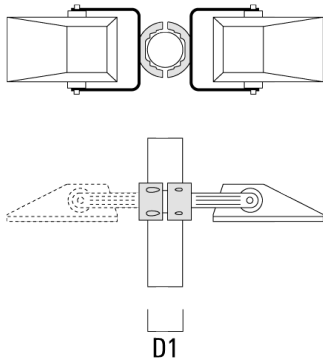
FLA730 LED

we-ef

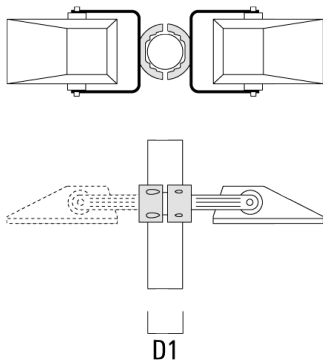
Montagezubehör

Mastschelle TS

Beschreibung	Artikelnummer	D1	Gewicht (kg)	D
TS1-2/M10 Mastschelle, einfach (Ø 76-89)	147-0371	76-89	1.40	76-89



TS1-2/M10 Mastschelle, einfach (Ø 102-114)	147-0372	102-114	1.60	102-114
--	----------	---------	------	---------



WE-EF Switzerland AG

Himmelrichstrasse 6, 6003 Luzern - Tel: +41 41 210 49 95

info.switzerland@we-ef.com - https://we-ef.com/ch_de

Technische Änderungen und Irrtümer vorbehalten. - Erstellt am 23.10.2024

147-0686

FLA730 LED

we-ef

Beschreibung	Artikelnummer	D1	Gewicht (kg)	D
TS2-2/M10 Mastschelle, zweifach (Ø 76-89)	147-0373	76-89	1.50	76-89



TS2-2/M10 Mastschelle, zweifach (Ø 102-114)	147-0374	102-114	1.60	102-114
---	----------	---------	------	---------



Mastaufsatztraverse TA

WE-EF Switzerland AG

Himmelrichstrasse 6, 6003 Luzern - Tel: +41 41 210 49 95

info.switzerland@we-ef.com - https://we-ef.com/ch_de

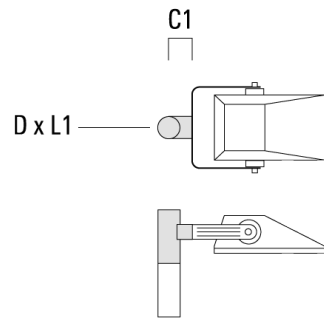
Technische Änderungen und Irrtümer vorbehalten. - Erstellt am 23.10.2024

147-0686

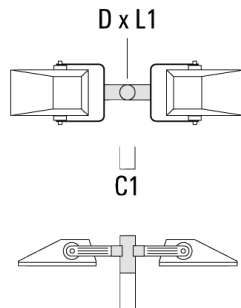
FLA730 LED

we-ef

Beschreibung	Artikelnummer	A	C1	D x L1	Gewicht (kg)	D x S
TA1 Mastaufsatztraverse, einfach (Ø 76 x 200)	147-0397		130	76 x 200	1.7	76 x 200



TA2 Mastaufsatztraverse, zweifach (Ø 76 x 200)	147-0398		130	76 x 200	1.8	76 x 200
--	----------	--	-----	----------	-----	----------



WE-EF Switzerland AG

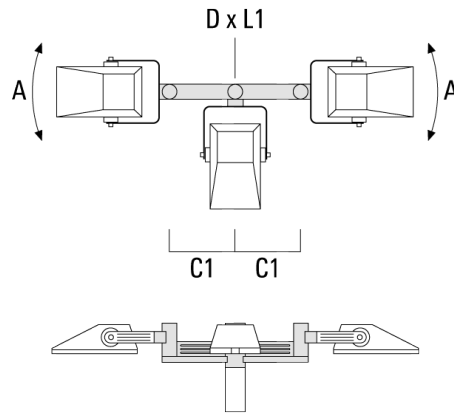
Himmelrichstrasse 6, 6003 Luzern - Tel: +41 41 210 49 95

info.switzerland@we-ef.com - https://we-ef.com/ch_de

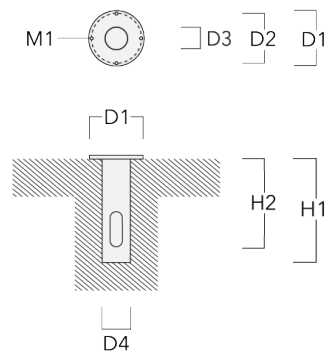
Technische Änderungen und Irrtümer vorbehalten. - Erstellt am 23.10.2024

147-0686**FLA730 LED****we-ef**

Beschreibung	Artikelnummer	A	C1	D x L1	Gewicht (kg)	D x S
TA3 Mastaufsatztraverse, dreifach (Ø 76 x 200)	147-0404	±90°	420	76 x 200	17.90	76 x 200

**Erdstück**

Beschreibung	Artikelnummer	D1	D2	D3	D4	H1	H2	M1	Gewicht (kg)
Erdstück ESV4	300-0461	145	130	102	108	400	350	8	7.05

**Montagesockel EM****WE-EF Switzerland AG**

Himmelrichstrasse 6, 6003 Luzern - Tel: +41 41 210 49 95

info.switzerland@we-ef.com - https://we-ef.com/ch_de

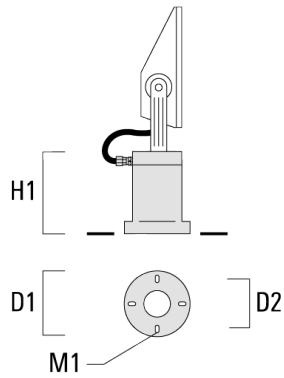
Technische Änderungen und Irrtümer vorbehalten. - Erstellt am 23.10.2024

147-0686

FLA730 LED

we-ef

Beschreibung	Artikelnummer	D1	D2	H1	M1	Gewicht (kg)
EM1-M16	270-9038	160	130	200	9	2



WE-EF Switzerland AG

Himmelrichstrasse 6, 6003 Luzern - Tel: +41 41 210 49 95

info.switzerland@we-ef.com - https://we-ef.com/ch_de

Technische Änderungen und Irrtümer vorbehalten. - Erstellt am 23.10.2024

147-0686

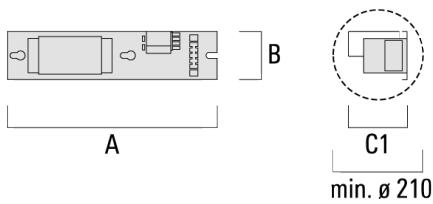
FLA730 LED

we-ef

Elektrisches Zubehör

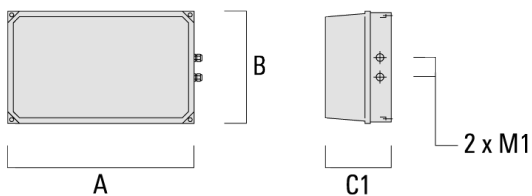
Platine

Beschreibung	Artikelnummer	A	B	C1	Gewicht (kg)
PT110 mit 2 Sicherungen E14 für HI 2000W, ~400V/9,60-11,30A	400-0180[komp]500	145	160	160	13.60



Gusskästen DK6/DK6A (HI 2000W)

Beschreibung	Artikelnummer	A	B	C1	M1
DK6A für HI 2000W, ~400V/9,60-11,30 A	400-0271[komp]475	290	220	220	20



WE-EF Switzerland AG

Himmelrichstrasse 6, 6003 Luzern - Tel: +41 41 210 49 95

info.switzerland@we-ef.com - https://we-ef.com/ch_de

Technische Änderungen und Irrtümer vorbehalten. - Erstellt am 23.10.2024

147-0686

FLA730 LED

we-ef

Optisches Zubehör

Blendschutz

Beschreibung	Artikelnummer	Weitere Informationen
LS180-[A60]	430-0038	Blende LS180 zur Reduktion des rückseitigen Streulichts oder Beseitigung von Lichtimmissionen. PA Spritzguss-Komponente, matt schwarz. Geeignet für asymmetrische Lichtverteilung [A60].
LS180	430-0029	Blendschutz zur Reduktion des rückseitigen Streulichts. Blendschutz werkseitig eingebaut oder als Nachrüstsatz erhältlich. Geeignet für asymmetrische Lichtverteilung [S60], [S65], [S70], [R65], [P65], bei Bestellung bitte angeben.

WE-EF Switzerland AG

Himmelrichstrasse 6, 6003 Luzern - Tel: +41 41 210 49 95

info.switzerland@we-ef.com - https://we-ef.com/ch_de

Technische Änderungen und Irrtümer vorbehalten. - Erstellt am 23.10.2024

147-0686

FLA730 LED

WE-EF Switzerland AG

Himmelrichstrasse 6, 6003 Luzern

Tel: +41 41 210 49 95

info.switzerland@we-ef.com

https://we-ef.com/ch_de

Technische Änderungen und Irrtümer vorbehalten.

Erstellt am 23.10.2024