

147-0704

FLA730 LED

we-ef



Description

IP66. Classe I. IK08. Corps en fonte d'aluminium. Visserie inox avec traitement PCS. Protection contre la corrosion 5CE.

Joint silicone. Vitre RFC[®] monté dans un cadre aluminium suspendable. Modules LED interchangeable.

Lentille PMMA avec technologie OLC[®] pour la maîtrise du flux et la précision de l'éclairage.

Version en 2200K disponible. À préciser lors de la demande de devis.

Poids	7.40 kg
Distribution de la lumière	[S65] Eclairage routier - basses luminances
Source lumineuse	LED-12/36W / 1050 mA - 4000 K
IRC	80
Alimentation électrique	ballast électronique
LEDs	12
Rated input power	41 W

Flux lumineux nominal (lm)

LED Lumen	450
Total Lumen	5400
Tj	85

Rated lumens (lm)

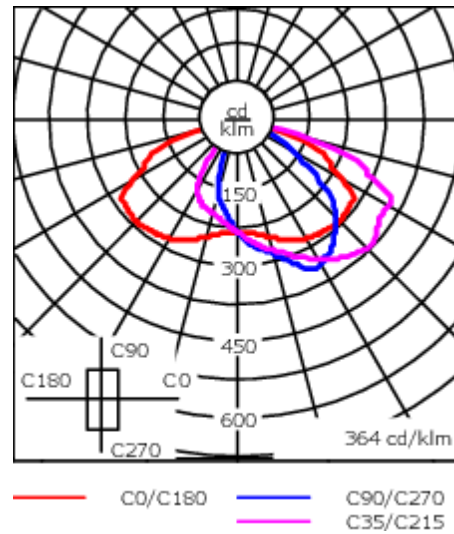
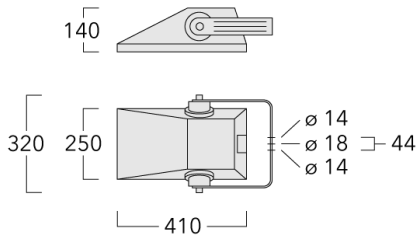
LED Lumen	359.5
Total Lumen	4314.3
Ta	25

WE-EF Switzerland AG

Himmelrichstrasse 6, 6003 Luzern - Téléphone: +41 22 752 49 94

info.switzerland@we-ef.com - https://we-ef.com/ch_fr

Sous réserve de modifications techniques et d'erreurs. - Généré le 23/11/2024



Spécifications

Description du matériel

Corps	Corps en fonte d'aluminium
Lentille	Verre de sécurité
Couleurs	<div style="display: flex; align-items: center; gap: 10px;"> <div style="width: 20px; height: 15px; background-color: black; margin-right: 5px;"></div> RAL9004 Noir de sécurité <div style="width: 20px; height: 15px; background-color: gray; margin-right: 5px;"></div> RAL9007 Aluminium gris <div style="width: 20px; height: 15px; background-color: #333; margin-right: 5px;"></div> RAL7016 Gris anthracite <div style="width: 20px; height: 15px; background-color: white; margin-right: 5px;"></div> RAL9016 Blanc signalisation </div>
Joint	Joint silicone
Visserie	PCS Inox avec recouvrement polymère
IP	IP66
IK	IK08
Protection contre la corrosion	5CE
Surface exposée au vent	0.045 m ²

Description électrique

Alimentation électrique	220-240V / 50-60 Hz
Driver	Driver électronique. DALI

147-0704

FLA730 LED

we-ef

Informations complémentaires

Durée de vie Ta=25° L90B10 > 90000h

Classe d'efficacité
énergétique C-D

WE-EF Switzerland AG

Himmelrichstrasse 6, 6003 Luzern - Téléphone: +41 22 752 49 94

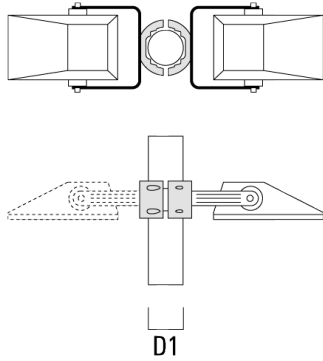
info.switzerland@we-ef.com - https://we-ef.com/ch_fr

Sous réserve de modifications techniques et d'erreurs. - Généré le 23/11/2024

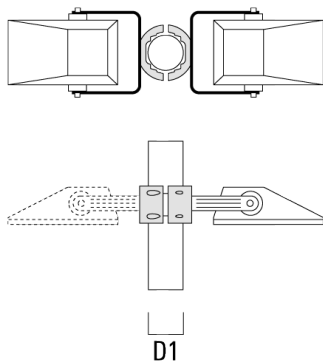
Accessoires d'installation

Collier pour mâts TS

Description	Référence	D1	Poids (kg)	D
TS1-2/M10 collier simple (Ø 76-89)	147-0371	76-89	1.40	76-89



TS1-2/M10 collier simple (Ø 102-114)	147-0372	102-114	1.60	102-114
--------------------------------------	----------	---------	------	---------

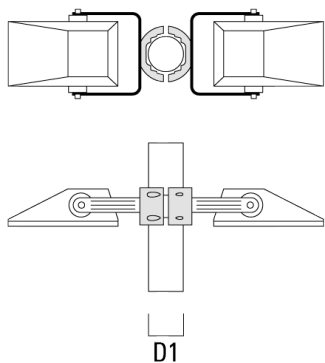


147-0704

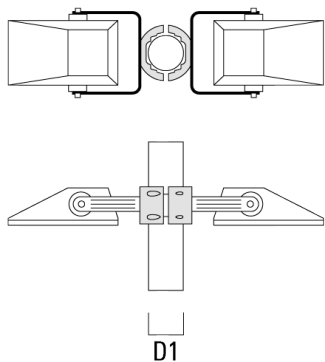
FLA730 LED

we-ef

Description	Référence	D1	Poids (kg)	D
TS2-2/M10 collier double (Ø 76-89)	147-0373	76-89	1.50	76-89



TS2-2/M10 collier double (Ø 102-114)	147-0374	102-114	1.60	102-114
--------------------------------------	----------	---------	------	---------



WE-EF Switzerland AG

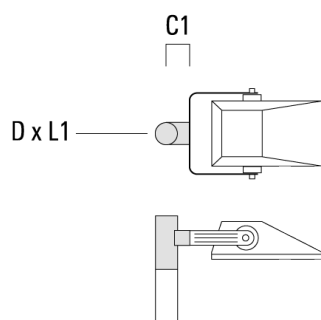
Himmelrichstrasse 6, 6003 Luzern - Téléphone: +41 22 752 49 94

info.switzerland@we-ef.com - https://we-ef.com/ch_fr

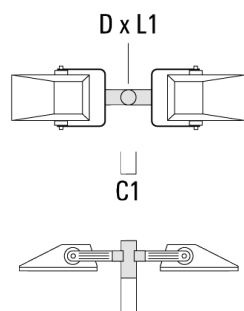
Sous réserve de modifications techniques et d'erreurs. - Généré le 23/11/2024

Traverse pour mâts

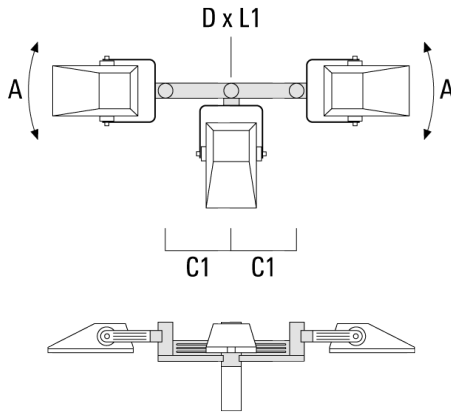
Description	Référence	A	C1	D x L1	Poids (kg)	D x S
TA1 traverse simple (Ø 76 x 200)	147-0397		130	76 x 200	1.7	76 x 200



TA2 traverse pour 2 projecteurs (Ø 76 x 200)	147-0398		130	76 x 200	1.8	76 x 200
--	----------	--	-----	----------	-----	----------

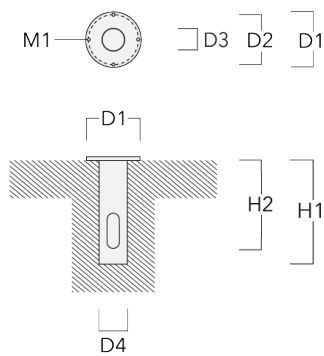


Description	Référence	A	C1	D x L1	Poids (kg)	D x S
TA3 traverse orientable (Ø 76 x 200)	147-0404	±90°	420	76 x 200	17.90	76 x 200



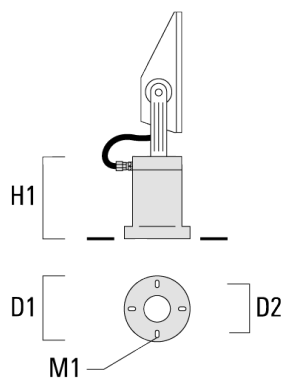
Base à enterrer

Description	Référence	D1	D2	D3	D4	H1	H2	M1	Poids (kg)
Base à enterrer ESV4	300-0461	145	130	102	108	400	350	8	7.05



Socle de montage EM

Description	Référence	D1	D2	H1	M1	Poids (kg)
EM1-M16 socle de montage	270-9038	160	130	200	9	2



Accessoires Optiques

Light shield

Description	Référence	Informations complémentaires
LS180-[A60]	430-0038	Light shield LS180 to greatly reduce or eliminate light pollution. PA injection moulded component, black matt. Suitable for asymmetric light distribution [A60].
LS180	430-0029	Coupe-flux arrière adapté pour les optiques [S60], [S65], [S70], [R65], [P65]. Coupe-flux arrière assemblé sur le luminaire en usine ou disponible pour le rétrofit. Cela doit être déterminé à la commande.