

147-0705

FLA730 LED

**we-ef**



### Beschreibung

IP66, SKI I. IK08. Korrosionsbeständiger Aluminiumguss. PCS beschichtete Edelstahlschrauben. 5CE Korrosionsschutz. Silikondichtung. Sicherheitsglas, abklappbar. Stufenlose Ausrichtung des Scheinwerfers von 0° bis 15°. Eingebaute elektronische Betriebsgeräte, thermisch getrennt. DALI. CAD-optimierte OLC® One LED Concept Technik zur Lichtlenkung und Entblendung. Eingebaute LED Platine.

Variante mit 2200 K erhältlich, bei Bestellung bitte angeben.

|                    |   |
|--------------------|---|
| Gewicht            | 7.40 kg                                     |
| Lichtverteilung    | asymmetrisch vorwärts, breitstrahlend [R65] |
| Lichtquelle        | LED-12/36W / 1050 mA - 3000 K               |
| CRI                | 80  |
| Netz               | EVG   |
| LEDs               | 12  |
| Bemessungsleistung | 41 W  |

### Nominal Lichtstrom (lm)

|             |      |
|-------------|------|
| LED Lumen   | 430  |
| Total Lumen | 5160 |
| Tj          | 85   |

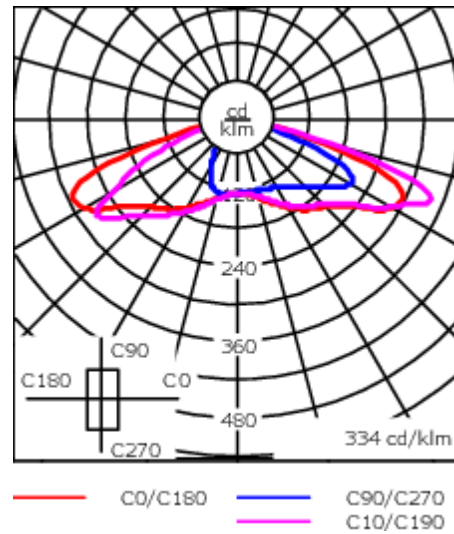
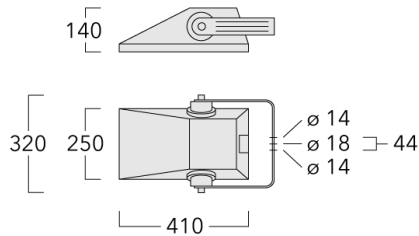
### Bemessungslichtstrom (lm)

|             |        |
|-------------|--------|
| LED Lumen   | 300.8  |
| Total Lumen | 3609.7 |
| Ta          | 25     |

### WE-EF LEUCHTEN GmbH

Töpinger Straße 16, 29646 Bispingen, Germany - Tel: +49 5194 909-0  
info.germany@we-ef.com - <https://we-ef.com/de>

Technische Änderungen und Irrtümer vorbehalten. - Erstellt am 23.11.2024



## Spezifikationen

### Materialbeschreibung

|                         |   |
|-------------------------|---|
| Gehäuse                 | Korrosionsbeständiger Aluminiumguss   |
| Abdeckung               | Sicherheitsglas, abklappbar   |
| Farben                  | <div style="display: flex; align-items: center;"> <div style="width: 20px; height: 15px; background-color: black; margin-right: 5px;"></div> <span>RAL9004 Signalschwarz</span> </div> <div style="display: flex; align-items: center; margin-top: 5px;"> <div style="width: 20px; height: 15px; background-color: #cccccc; margin-right: 5px;"></div> <span>RAL9006 Weißaluminium</span> </div> <div style="display: flex; align-items: center; margin-top: 5px;"> <div style="width: 20px; height: 15px; background-color: #808080; margin-right: 5px;"></div> <span>RAL9007 Graualuminium</span> </div> <div style="display: flex; align-items: center; margin-top: 5px;"> <div style="width: 20px; height: 15px; background-color: #333333; margin-right: 5px;"></div> <span>RAL7016 Anthrazitgrau</span> </div> <div style="display: flex; align-items: center; margin-top: 5px;"> <div style="width: 20px; height: 15px; background-color: #e0e0e0; margin-right: 5px;"></div> <span>RAL9016 Verkehrsweiß</span> </div> |
| Dichtung                | Silikondichtung   |
| Schrauben               | PCS beschichtete Edelstahlschrauben   |
| Schutzart               | IP66  |
| Schlagfestigkeit        | IK08  |
| Korrosionsbeständigkeit | 5CE   |
| Windangriffsfläche      | 0.045 m <sup>2</sup>  |

### Elektrische Beschreibung

|                               |   |
|-------------------------------|---|
| Netz                          | 220-240V / 50-60 Hz                           |
| Netzgerät /<br>Vorschaltgerät | Eingebaute elektronische Betriebsgeräte. DALI |
| Überspannungsschutz           | 6/6 kV (optional SP10)                        |

**147-0705**

**FLA730 LED**

**we-ef**

### Weitere Informationen

---

Lebensdauer Ta=25° L90B10 > 90000h

Energieeffizienzklasse C-D (Lichtquelle)

---

**WE-EF LEUCHTEN GmbH**

Töpinger Straße 16, 29646 Bispingen, Germany - Tel: +49 5194 909-0

info.germany@we-ef.com - <https://we-ef.com/de>

Technische Änderungen und Irrtümer vorbehalten. - Erstellt am 23.11.2024

147-0705

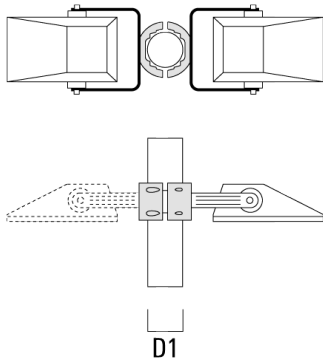
FLA730 LED

**we-ef**

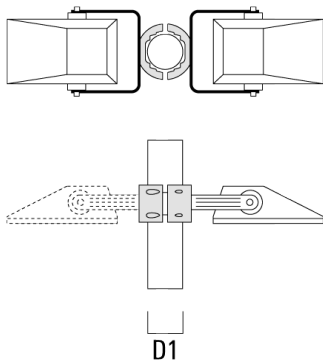
## Montagezubehör

### Mastschelle TS

| Beschreibung                             | Artikelnummer | D1    | Gewicht (kg) | D     |
|--|---------------|-------|--------------|-------|
| TS1-2/M10 Mastschelle, einfach (Ø 76-89) | 147-0371      | 76-89 | 1.40         | 76-89 |



|  |          |         |      |         |
|--|----------|---------|------|---------|
| TS1-2/M10 Mastschelle, einfach (Ø 102-114) | 147-0372 | 102-114 | 1.60 | 102-114 |
|--|----------|---------|------|---------|



#### WE-EF LEUCHTEN GmbH

Töpinger Straße 16, 29646 Bispingen, Germany - Tel: +49 5194 909-0

info.germany@we-ef.com - <https://we-ef.com/de>

Technische Änderungen und Irrtümer vorbehalten. - Erstellt am 23.11.2024

147-0705

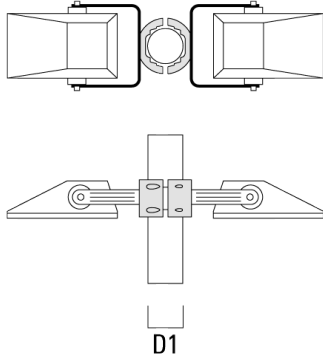
FLA730 LED

**we-ef**

---

| Beschreibung                              | Artikelnummer | D1    | Gewicht (kg) | D     |
|---|---------------|-------|--------------|-------|
| TS2-2/M10 Mastschelle, zweifach (Ø 76-89) | 147-0373      | 76-89 | 1.50         | 76-89 |

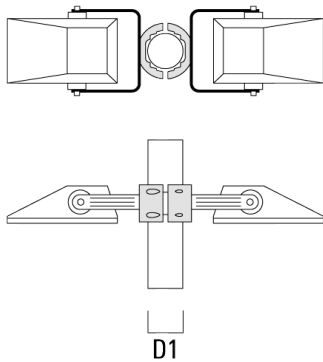
---



---

|   |          |         |      |         |
|---|----------|---------|------|---------|
| TS2-2/M10 Mastschelle, zweifach (Ø 102-114) | 147-0374 | 102-114 | 1.60 | 102-114 |
|---|----------|---------|------|---------|

---



**WE-EF LEUCHTEN GmbH**

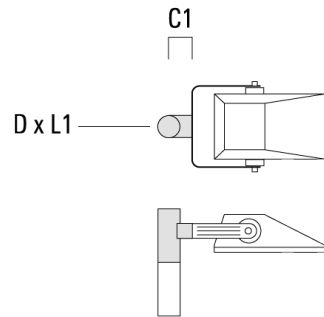
Töpinger Straße 16, 29646 Bispingen, Germany - Tel: +49 5194 909-0

info.germany@we-ef.com - <https://we-ef.com/de>

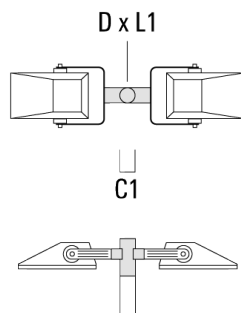
Technische Änderungen und Irrtümer vorbehalten. - Erstellt am 23.11.2024

## Mastaufsatztraverse TA

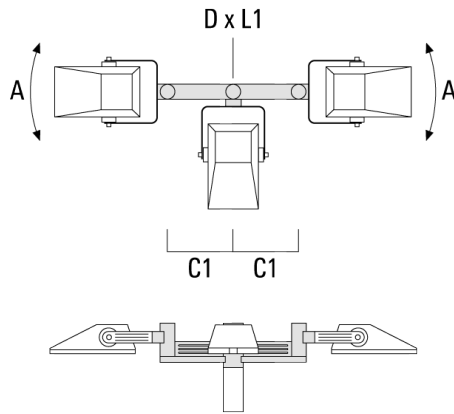
| Beschreibung                                  | Artikelnummer | A | C1  | D x L1   | Gewicht (kg) | D x S    |
|---|---------------|---|-----|----------|--------------|----------|
| TA1 Mastaufsatztraverse, einfach (Ø 76 x 200) | 147-0397      |   | 130 | 76 x 200 | 1.7          | 76 x 200 |



|  |          |  |     |          |     |          |
|--|----------|--|-----|----------|-----|----------|
| TA2 Mastaufsatztraverse, zweifach (Ø 76 x 200) | 147-0398 |  | 130 | 76 x 200 | 1.8 | 76 x 200 |
|--|----------|--|-----|----------|-----|----------|

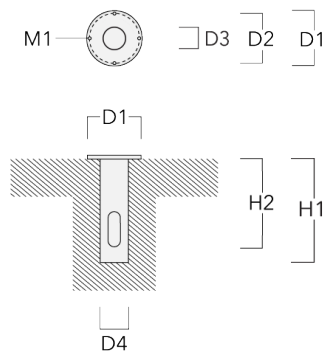


| Beschreibung                                   | Artikelnummer | A    | C1  | D x L1   | Gewicht (kg) | D x S    |
|--|---------------|------|-----|----------|--------------|----------|
| TA3 Mastaufsatztraverse, dreifach (Ø 76 x 200) | 147-0404      | ±90° | 420 | 76 x 200 | 17.90        | 76 x 200 |



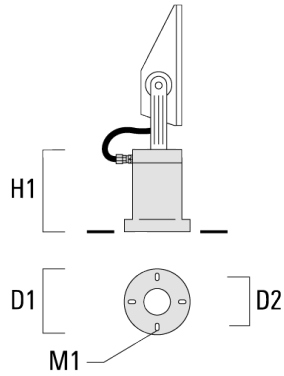
## Erdstück

| Beschreibung  | Artikelnummer | D1  | D2  | D3  | D4  | H1  | H2  | M1 | Gewicht (kg) |
|---------------|---------------|-----|-----|-----|-----|-----|-----|----|--------------|
| Erdstück ESV4 | 300-0461      | 145 | 130 | 102 | 108 | 400 | 350 | 8  | 7.05         |



**Montagesockel EM**

| Beschreibung | Artikelnummer | D1  | D2  | H1  | M1 | Gewicht (kg) |
|--------------|---------------|-----|-----|-----|----|--------------|
| EM1-M16      | 270-9038      | 160 | 130 | 200 | 9  | 2            |





## Optisches Zubehör

### Blendschutz

| Beschreibung | Artikelnummer | Weitere Informationen  |
|--------------|---------------|--|
| LS180-[A60]  | 430-0038      | Blende LS180 zur Reduktion des rückseitigen Streulichts oder Beseitigung von Lichtimmissionen.<br>PA Spritzguss-Komponente, matt schwarz.<br>Geeignet für asymmetrische Lichtverteilung [A60].   |
| LS180        | 430-0029      | Blendschutz zur Reduktion des rückseitigen Streulichts.<br>Blendschutz werkseitig eingebaut oder als Nachrüstsatz erhältlich.<br>Geeignet für asymmetrische Lichtverteilung [S60], [S65], [S70], [R65], [P65], bei Bestellung bitte angeben. |