

147-0708

FLA730 LED

**we-ef**



### Description

IP66. Classe I. IK08. Corps en fonte d'aluminium. Visserie inox avec traitement PCS. Protection contre la corrosion 5CE.

Joint silicone. Vitre RFC<sup>®</sup> monté dans un cadre aluminium suspendable. Modules LED interchangeables.

Lentille PMMA avec technologie OLC<sup>®</sup> pour la maîtrise du flux et la précision de l'éclairage.

Version en 2200K disponible. À préciser lors de la demande de devis.

Poids	7.40 kg
Distribution de la lumière	[A60] Asymétrique - grands espaces
Source lumineuse	LED-12/36W / 1050 mA - 4000 K
IRC	80
Alimentation électrique	ballast électronique
LEDs	12
Rated input power	41 W

### Flux lumineux nominal (lm)

LED Lumen	450
Total Lumen	5400
Tj	85

### Rated lumens (lm)

LED Lumen	337
Total Lumen	4044.5
Ta	25

### WE-EF Switzerland AG

Himmelrichstrasse 6, 6003 Luzern - Téléphone: +41 22 752 49 94

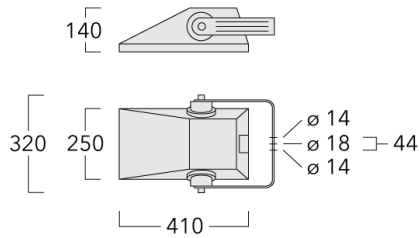
info.switzerland@we-ef.com - [https://we-ef.com/ch\\_fr](https://we-ef.com/ch_fr)

Sous réserve de modifications techniques et d'erreurs. - Généré le 23/11/2024

147-0708





FLA730 LED

we-ef



## Spécifications

### Description du matériel

Corps	Corps en fonte d'aluminium
Lentille	Verre de sécurité
Couleurs	 RAL9004 Noir de sécurité  RAL9007 Aluminium gris  RAL7016 Gris anthracite  RAL9016 Blanc signalisation
Joint	Joint silicone
Visserie	PCS Inox avec recouvrement polymère
IP	IP66
IK	IK08
Protection contre la corrosion	5CE
Surface exposée au vent	0.045 m <sup>2</sup>

### Description électrique

Alimentation électrique	220-240V / 50-60 Hz
Driver	Driver électronique. DALI

#### WE-EF Switzerland AG

Himmelrichstrasse 6, 6003 Luzern - Téléphone: +41 22 752 49 94

info.switzerland@we-ef.com - [https://we-ef.com/ch\\_fr](https://we-ef.com/ch_fr)

Sous réserve de modifications techniques et d'erreurs. - Généré le 23/11/2024

**147-0708**

**FLA730 LED**

**we-ef**

### **Informations complémentaires**

---

Durée de vie Ta=25° L90B10 > 90000h

Classe d'efficacité  
énergétique C-D

---

**WE-EF Switzerland AG**

Himmelrichstrasse 6, 6003 Luzern - Téléphone: +41 22 752 49 94

info.switzerland@we-ef.com - [https://we-ef.com/ch\\_fr](https://we-ef.com/ch_fr)

Sous réserve de modifications techniques et d'erreurs. - Généré le 23/11/2024

147-0708

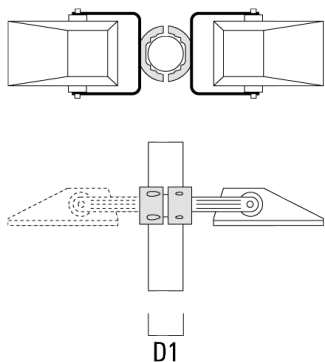
FLA730 LED

**we-ef**

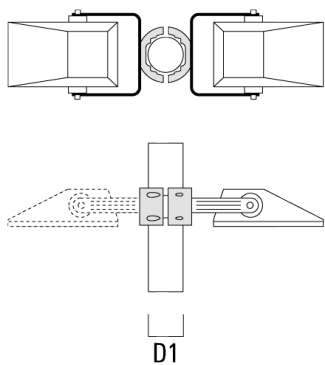
## Accessoires d'installation

### Collier pour mâts TS

Description	Référence	D1	Poids (kg)	D
TS1-2/M10 collier simple (Ø 76-89)	147-0371	76-89	1.40	76-89



TS1-2/M10 collier simple (Ø 102-114)	147-0372	102-114	1.60	102-114
--------------------------------------	----------	---------	------	---------



#### WE-EF Switzerland AG

Himmelrichstrasse 6, 6003 Luzern - Téléphone: +41 22 752 49 94

info.switzerland@we-ef.com - [https://we-ef.com/ch\\_fr](https://we-ef.com/ch_fr)

Sous réserve de modifications techniques et d'erreurs. - Généré le 23/11/2024

147-0708

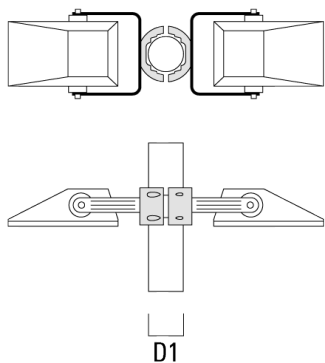
FLA730 LED

**we-ef**

---

Description	Référence	D1	Poids (kg)	D
TS2-2/M10 collier double (Ø 76-89)	147-0373	76-89	1.50	76-89

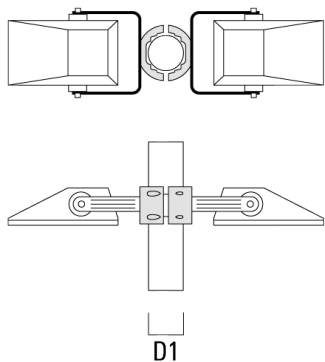
---



---

TS2-2/M10 collier double (Ø 102-114)	147-0374	102-114	1.60	102-114
--------------------------------------	----------	---------	------	---------

---



**WE-EF Switzerland AG**

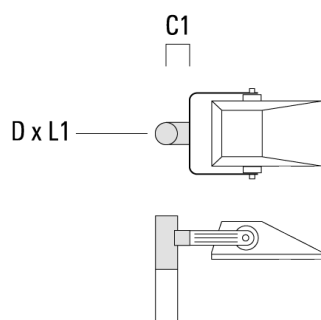
Himmelrichstrasse 6, 6003 Luzern - Téléphone: +41 22 752 49 94

info.switzerland@we-ef.com - [https://we-ef.com/ch\\_fr](https://we-ef.com/ch_fr)

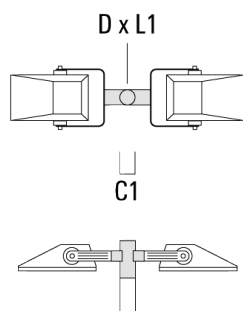
Sous réserve de modifications techniques et d'erreurs. - Généré le 23/11/2024

## Traverse pour mâts

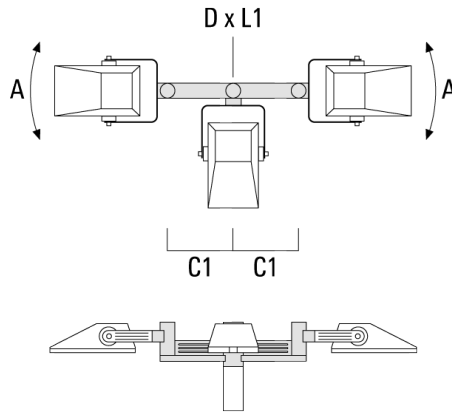
Description	Référence	A	C1	D x L1	Poids (kg)	D x S
TA1 traverse simple (Ø 76 x 200)	147-0397		130	76 x 200	1.7	76 x 200



TA2 traverse pour 2 projecteurs (Ø 76 x 200)	147-0398		130	76 x 200	1.8	76 x 200
--	----------	--	-----	----------	-----	----------

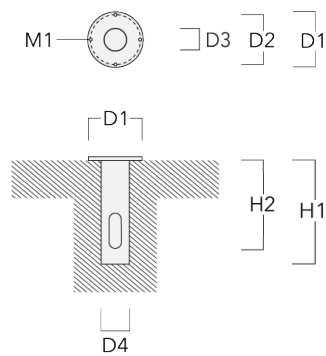


Description	Référence	A	C1	D x L1	Poids (kg)	D x S
TA3 traverse orientable (Ø 76 x 200)	147-0404	±90°	420	76 x 200	17.90	76 x 200



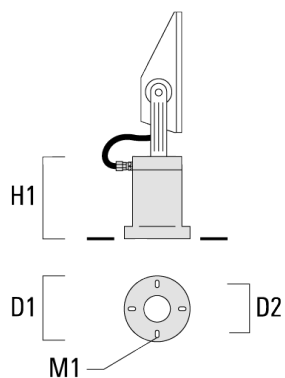
### Base à enterrer

Description	Référence	D1	D2	D3	D4	H1	H2	M1	Poids (kg)
Base à enterrer ESV4	300-0461	145	130	102	108	400	350	8	7.05



**Socle de montage EM**

Description	Référence	D1	D2	H1	M1	Poids (kg)
EM1-M16 socle de montage	270-9038	160	130	200	9	2





## Accessoires Optiques

### Light shield

Description	Référence	Informations complémentaires
LS180-[A60]	430-0038	Light shield LS180 to greatly reduce or eliminate light pollution. PA injection moulded component, black matt. Suitable for asymmetric light distribution [A60].
LS180	430-0029	Coupe-flux arrière adapté pour les optiques [S60], [S65], [S70], [R65], [P65]. Coupe-flux arrière assemblé sur le luminaire en usine ou disponible pour le rétrofit. Cela doit être déterminé à la commande.