



### Description

IP66. Classe I. Classe II sur demande. IK10. Corps en fonte d'aluminium. Visserie inox avec traitement PCS. Protection contre la corrosion 5CE. Joint silicone CCG®. Le parasurtenseur est livré avec un boîtier contre les surtensions. Borne livrée pré-câblée, avec porte de visite.

Version en 2200K disponible. À préciser lors de la demande de devis.

Version avec Eco Step Dim® Motion disponible. À préciser lors de la demande de devis.

|                            |  |
|----------------------------|--|
| Poids                      | 15.00 kg                               |
| Distribution de la lumière | faisceau asymétrique, extensif, single |
| Source lumineuse           | LED-6/12W / 700 mA - 3000 K            |
| IRC                        | 80                                     |
| Alimentation électrique    | ballast électronique                   |
| LEDs                       | 6                                      |
| Rated input power          | 14.5 W                                 |

### Flux lumineux nominal (lm)

|             |      |
|-------------|------|
| LED Lumen   | 290  |
| Total Lumen | 1740 |
| Tj          | 85   |

### Rated lumens (lm)

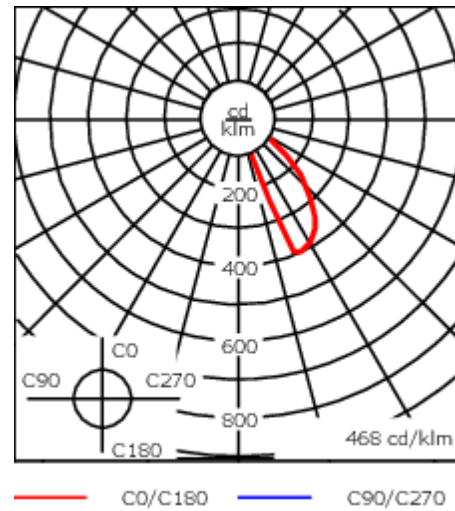
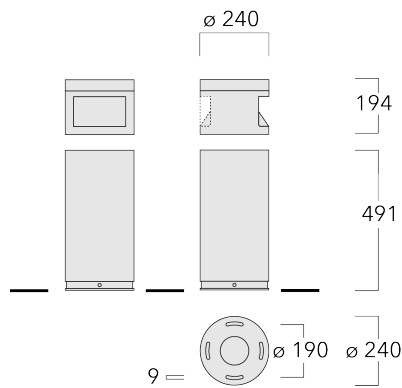
|             |       |
|-------------|-------|
| LED Lumen   | 61.4  |
| Total Lumen | 368.3 |
| Ta          | 25    |

### WE-EF Switzerland AG

Himmelrichstrasse 6, 6003 Luzern - Téléphone: +41 22 752 49 94

info.switzerland@we-ef.com - [https://we-ef.com/ch\\_fr](https://we-ef.com/ch_fr)

Sous réserve de modifications techniques et d'erreurs. - Généré le 23/11/2024



## Spécifications

### Description du matériel

|                                |  |
|--------------------------------|--|
| Corps                          | Corps en fonte d'aluminium, visserie inox avec traitement PCS  |
| Lentille                       | verre givré  |
| Couleurs                       | <div style="display: flex; align-items: center;"> <div style="width: 20px; height: 10px; background-color: black; margin-right: 5px;"></div> <span>RAL9004 Noir de sécurité</span> </div> <div style="display: flex; align-items: center; margin-top: 5px;"> <div style="width: 20px; height: 10px; background-color: gray; margin-right: 5px;"></div> <span>RAL9007 Aluminium gris</span> </div> <div style="display: flex; align-items: center; margin-top: 5px;"> <div style="width: 20px; height: 10px; background-color: darkgray; margin-right: 5px;"></div> <span>RAL7016 Gris anthracite</span> </div> <div style="display: flex; align-items: center; margin-top: 5px;"> <div style="width: 20px; height: 10px; background-color: lightgray; margin-right: 5px;"></div> <span>RAL9016 Blanc signalisation</span> </div> |
| Joint                          | Joint silicone CCG®  |
| Visserie                       | PCS Inox avec recouvrement polymère  |
| IP                             | IP66   |
| IK                             | IK10   |
| Protection contre la corrosion | 5CE  |

### Description électrique

|                         |  |
|-------------------------|--|
| Alimentation électrique | 220-240V / 50-60 Hz                          |
| Driver                  | Standard - version DALI disponible en option |

#### WE-EF Switzerland AG

Himmelrichstrasse 6, 6003 Luzern - Téléphone: +41 22 752 49 94

info.switzerland@we-ef.com - [https://we-ef.com/ch\\_fr](https://we-ef.com/ch_fr)

Sous réserve de modifications techniques et d'erreurs. - Généré le 23/11/2024

**117-0211**

**CFY259**

**we-ef**

### **Informations complémentaires**

---

Durée de vie Ta=25° L90B10 > 90000h

Classe d'efficacité  
énergétique D

---

**WE-EF Switzerland AG**

Himmelrichstrasse 6, 6003 Luzern - Téléphone: +41 22 752 49 94

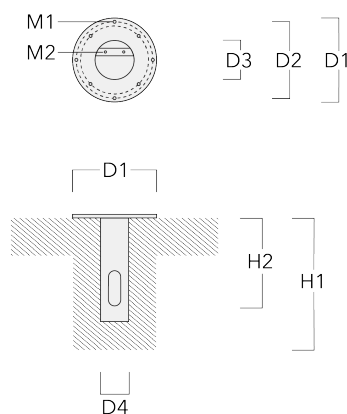
info.switzerland@we-ef.com - [https://we-ef.com/ch\\_fr](https://we-ef.com/ch_fr)

Sous réserve de modifications techniques et d'erreurs. - Généré le 23/11/2024

## Accessoires d'installation

## Base à enterrer

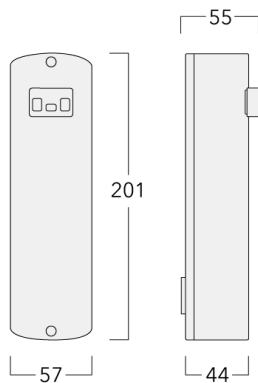
| Description          | Référence | D1  | D2  | D3  | D4  | H1  | H2  | M1 | M2 | Poids (kg) |
|----------------------|-----------|-----|-----|-----|-----|-----|-----|----|----|------------|
| Base à enterrer ESV4 | 300-0464  | 220 | 190 | 102 | 108 | 400 | 350 | 8  | 6  | 4.30       |



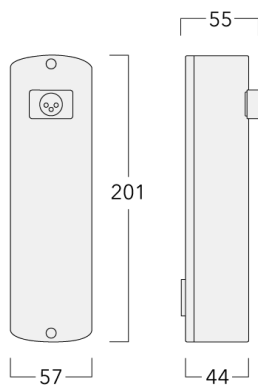
## Control

## Eco Step Dim® Motion

| Description                           | Référence | Informations complémentaires |
|---------------------------------------|-----------|------------------------------|
| Eco Step Dim® Motion - Linked-Primary | 430-0030  |                              |



|   |          |  |
|---|----------|--|
| Eco Step Dim® Motion - Linked-Secondary | 430-0031 |  |
|---|----------|--|



| Description                        | Référence | Informations complémentaires   |
|------------------------------------|-----------|--|
| Eco Step Dim® Motion - Stand-Alone | 430-0037  | <p>Capteur de mouvement pour bornes d'éclairage</p> <ul style="list-style-type: none"><li>- IP66, IK07</li><li>- boîtier en PC homologué UL</li><li>- persienne en aluminium avec revêtement en poudre (couleur à définir)</li><li>- boîtier de mouvement avec capteur Panasonic PIR intégré (détection de l'illumination de la surface) intégré dans le fut (aucune vis visible de l'extérieur)</li><li>- capteur bien protégé contre le vandalisme, encastré à fleur du fut</li><li>- portée max. 18x8m (X/Y)</li><li>- électronique avec relais et alimentation de haute qualité à l'intérieur de la borne</li><li>- fabriqué en conformité avec les normes européennes</li></ul> |

