



### Beschreibung

IP66, SKI. SKII auf Anfrage. IK10. Korrosionsbeständiges Aluminium. PCS beschichtete Edelstahlschrauben. 5CE Korrosionsschutz. CCG® Silikondichtung. Abdeckung aus satiniertem Sicherheitsglas. Eingebaute elektronische Betriebsgeräte, thermisch getrennt. CAD-optimierte indirekte Optik zur Lichtlenkung und Entblendung. Eingebaute LED Platine. Fertig vorverdrahtet mit eingebautem Kabelanschlusskasten und Sicherung.

Variante mit 2200 K erhältlich, bei Bestellung bitte angeben.

Variante mit Eco Step Dim® Motion erhältlich, bei Bestellung bitte angeben.

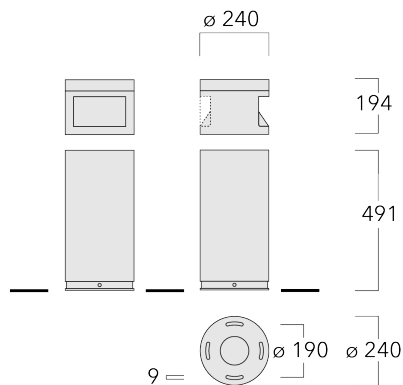
|                    |                                  |
|--------------------|----------------------------------|
| Gewicht            | 15.00 kg                         |
| Lichtverteilung    | asymmetrisch vorwärts, einseitig |
| Lichtquelle        | LED-6/12W / 700 mA - 4000 K      |
| CRI                | 80                               |
| Netz               | EVG                              |
| LEDs               | 6                                |
| Bemessungsleistung | 14.5 W                           |

### Nominal Lichtstrom (lm)

|             |      |
|-------------|------|
| LED Lumen   | 310  |
| Total Lumen | 1860 |
| Tj          | 85   |

### Bemessungslichtstrom (lm)

|             |       |
|-------------|-------|
| LED Lumen   | 65.6  |
| Total Lumen | 393.7 |
| Ta          | 25    |



## Spezifikationen

### Materialbeschreibung

|                         |   |
|-------------------------|---|
| Gehäuse                 | Korrosionsbeständiges Aluminium   |
| Abdeckung               | Satiniertes Sicherheitsglas   |
| Farben                  | <div style="display: flex; align-items: center;"> <div style="width: 20px; height: 10px; background-color: black; margin-right: 5px;"></div> <span>RAL9004 Signalschwarz</span> </div> <div style="display: flex; align-items: center; margin-top: 5px;"> <div style="width: 20px; height: 10px; background-color: gray; margin-right: 5px;"></div> <span>RAL9007 Graualuminium</span> </div> <div style="display: flex; align-items: center; margin-top: 5px;"> <div style="width: 20px; height: 10px; background-color: darkgray; margin-right: 5px;"></div> <span>RAL7016 Anthrazitgrau</span> </div> <div style="display: flex; align-items: center; margin-top: 5px;"> <div style="width: 20px; height: 10px; background-color: lightgray; margin-right: 5px;"></div> <span>RAL9016 Verkehrsweiß</span> </div> |
| Dichtung                | CCG® Silikondichtung  |
| Schrauben               | PCS beschichtete Edelstahlschrauben   |
| Schutzart               | IP66  |
| Schlagfestigkeit        | IK10  |
| Korrosionsbeständigkeit | 5CE   |

### Elektrische Beschreibung

|                               |   |
|-------------------------------|---|
| Netz                          | 220-240V / 50-60 Hz   |
| Netzgerät /<br>Vorschaltgerät | Standard. Variante mit DALI erhältlich, bei Bestellung bitte angeben. |

### Weitere Informationen

|                        |                        |
|------------------------|------------------------|
| Lebensdauer            | Ta=25° L90B10 > 90000h |
| Energieeffizienzklasse | D (Lichtquelle)        |

#### WE-EF Switzerland AG

Himmelrichstrasse 6, 6003 Luzern - Tel: +41 41 210 49 95

info.switzerland@we-ef.com - [https://we-ef.com/ch\\_de](https://we-ef.com/ch_de)

Technische Änderungen und Irrtümer vorbehalten. - Erstellt am 23.10.2024

**Montagezubehör**

**Erdstück**

| Beschreibung  | Artikelnummer | D1  | D2  | D3  | D4  | H1  | H2  | M1 | M2 | Gewicht (kg) |
|---------------|---------------|-----|-----|-----|-----|-----|-----|----|----|--------------|
| Erdstück ESV4 | 300-0464      | 220 | 190 | 102 | 108 | 400 | 350 | 8  | 6  | 4.30         |



117-0212

CFY259

**we-ef**

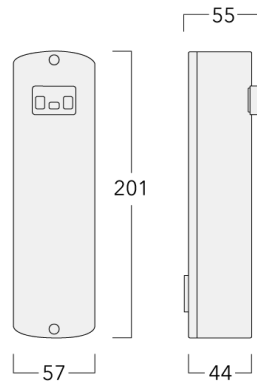
## Steuerung

### Eco Step Dim® Motion

---

| Beschreibung                          | Artikelnummer | Weitere Informationen |
|---------------------------------------|---------------|-----------------------|
| Eco Step Dim® Motion - Linked-Primary | 430-0030      |                       |

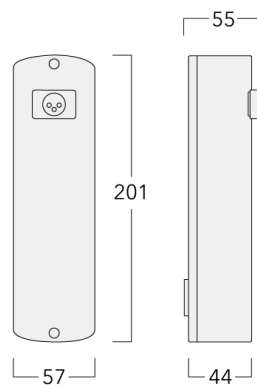
---



---

|   |          |  |
|---|----------|--|
| Eco Step Dim® Motion - Linked-Secondary | 430-0031 |  |
|---|----------|--|

---



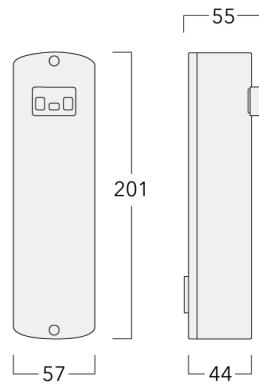
#### WE-EF Switzerland AG

Himmelrichstrasse 6, 6003 Luzern - Tel: +41 41 210 49 95

info.switzerland@we-ef.com - [https://we-ef.com/ch\\_de](https://we-ef.com/ch_de)

Technische Änderungen und Irrtümer vorbehalten. - Erstellt am 23.10.2024

| Beschreibung                       | Artikelnummer | Weitere Informationen  |
|------------------------------------|---------------|--|
| Eco Step Dim® Motion - Stand-Alone | 430-0037      | Eco Step Dim® Motion Stand-Alone – Jede Leuchte hat einen Bewegungsmelder, der detektiert und unabhängig von seinem Nachbarn reagiert. Dies ermöglicht größere Abstände zwischen den Leuchten zur maximalen Energieeinsparung. |



**117-0212**

**CFY259**

**WE-EF Switzerland AG**

Himmelrichstrasse 6, 6003 Luzern

Tel: +41 41 210 49 95

[info.switzerland@we-ef.com](mailto:info.switzerland@we-ef.com)

[https://we-ef.com/ch\\_de](https://we-ef.com/ch_de)

Technische Änderungen und Irrtümer vorbehalten.

Erstellt am 23.10.2024