

147-0682

FLA740 LED

we-ef



Description

IP66. Classe I. IK08. Corps en fonte d'aluminium. Visserie inox avec traitement PCS. Protection contre la corrosion 5CE. Joint silicone. Vitre RFC® monté dans un cadre aluminium suspendable. Modules LED interchangeables. Lentille PMMA avec technologie OLC® pour la maîtrise du flux et la précision de l'éclairage.

Version en 2200K disponible. À préciser lors de la demande de devis.

Hauteur de mât recommandée selon la puissance: 2 à 12m.

| | |
|----------------------------|---|
| Poids | 9.60 kg |
| Distribution de la lumière | [R65] Bi-asymétrique - parkings et voiries larges |
| Source lumineuse | LED-24/72W / 1050 mA - 4000 K |
| IRC | 80 |
| Alimentation électrique | ballast électronique |
| LEDs | 24 |
| Rated input power | 81 W |

Flux lumineux nominal (lm)

| | |
|-------------|-------|
| LED Lumen | 450 |
| Total Lumen | 10800 |
| Tj | 85 |

Rated lumens (lm)

| | |
|-------------|--------|
| LED Lumen | 328.5 |
| Total Lumen | 7884.5 |
| Ta | 25 |

WE-EF Switzerland AG

Himmelrichstrasse 6, 6003 Luzern - Téléphone: +41 22 752 49 94

info.switzerland@we-ef.com - https://we-ef.com/ch_fr

Sous réserve de modifications techniques et d'erreurs. - Généré le 23/11/2024

147-0682





FLA740 LED

we-ef



Spécifications

Description du matériel

| | |
|--------------------------------|--|
| Corps | Corps en fonte d'aluminium |
| Lentille | Verre de sécurité |
| Couleurs |  RAL9004 Noir de sécurité  RAL9007 Aluminium gris  RAL7016 Gris anthracite  RAL9016 Blanc signalisation |
| Joint | Joint silicone |
| Visserie | PCS Inox avec revêtement polymère |
| IP | IP66 |
| IK | IK08 |
| Protection contre la corrosion | 5CE |
| Surface exposée au vent | 0.09 m ² |

Description électrique

| | |
|-------------------------|---------------------------|
| Alimentation électrique | 220-240V / 50-60 Hz |
| Driver | Driver électronique. DALI |

WE-EF Switzerland AG

Himmelrichstrasse 6, 6003 Luzern - Téléphone: +41 22 752 49 94

info.switzerland@we-ef.com - https://we-ef.com/ch_fr

Sous réserve de modifications techniques et d'erreurs. - Généré le 23/11/2024

147-0682

FLA740 LED

we-ef

Informations complémentaires

Durée de vie Ta=25° L90B10 > 90000h

Classe d'efficacité
énergétique C-D

WE-EF Switzerland AG

Himmelrichstrasse 6, 6003 Luzern - Téléphone: +41 22 752 49 94

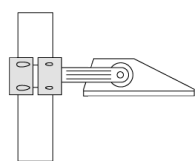
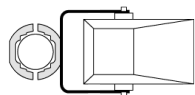
info.switzerland@we-ef.com - https://we-ef.com/ch_fr

Sous réserve de modifications techniques et d'erreurs. - Généré le 23/11/2024

Accessoires d'installation

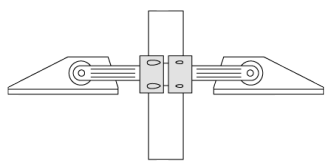
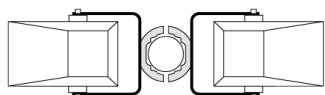
Collier pour mâts TS

| Description | Référence | D1 | Poids (kg) | D |
|---|-----------|-------|------------|-------|
| TS1-2/M12 collier simple pour tube (Ø 76-89) | 147-0543 | 76-89 | 1.40 | 76-89 |



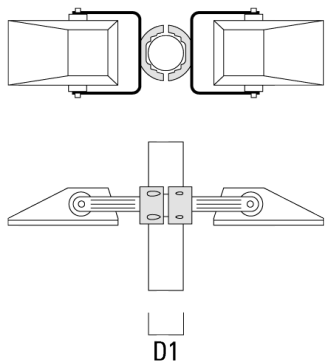
D1

| | | | | |
|---|----------|-------|------|-------|
| TS2-2/M12 collier double pour tube (Ø 76-89) | 147-0545 | 76-89 | 1.40 | 76-89 |
|---|----------|-------|------|-------|

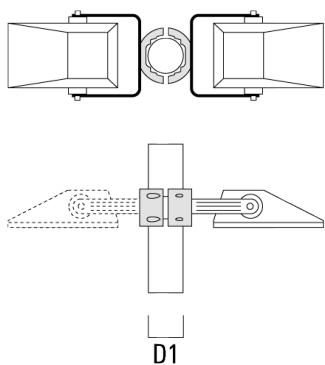


D1

| Description | Référence | D1 | Poids (kg) | D |
|--|-----------|---------|------------|---------|
| TS2-2/M12 colier double pour tube (Ø 114-133) | 147-0546 | 114-133 | 1.60 | 114-133 |

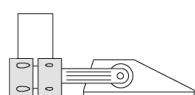
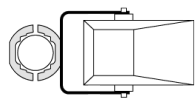


| | | | | |
|--|----------|---------|------|---------|
| TS1-2/M12 colier simple pour tube (Ø 102-114) | 147-0526 | 102-114 | 1.50 | 102-114 |
|--|----------|---------|------|---------|



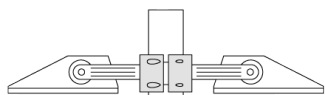
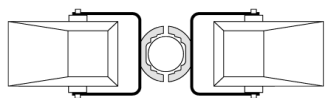
FLA740 LED

| Description | Référence | D1 | Poids (kg) | D |
|---|-----------|---------|------------|---------|
| TS1-2/M12 collier simple pour tube (Ø 114-133) | 147-0544 | 114-133 | 1.70 | 114-133 |



D1

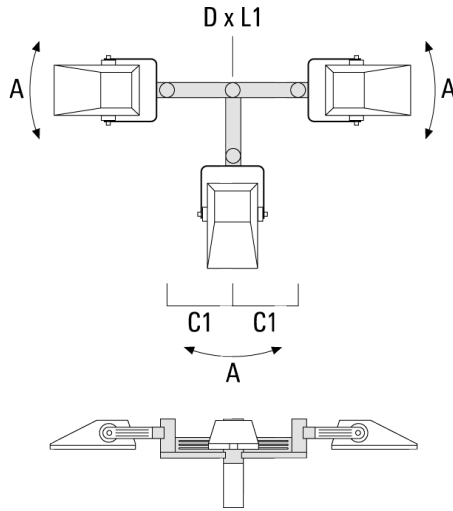
| | | | | |
|---|----------|---------|------|---------|
| TS2-2/M12 collier double pour tube (Ø 102-114) | 147-0527 | 102-114 | 1.50 | 102-114 |
|---|----------|---------|------|---------|



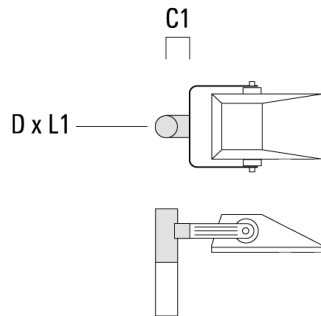
D1

Traverse pour mâts

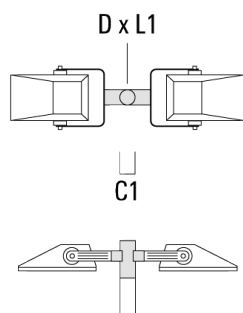
| Description | Référence | A | C1 | D x L1 | Poids (kg) | D x S |
|---|-----------|-----|-----|----------|------------|----------|
| TA3-L traverse longue orientable (Ø 89 x 200) | 147-0557 | ±9° | 690 | 89 x 200 | 20.80 | 89 x 200 |



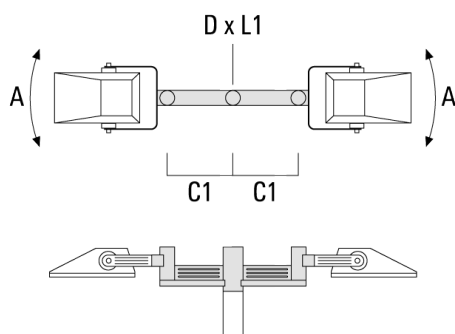
| | | | | | | |
|----------------------------------|----------|--|-----|----------|------|----------|
| TA1 traverse simple (Ø 76 x 200) | 147-0023 | | 130 | 76 x 200 | 1.90 | 76 x 200 |
|----------------------------------|----------|--|-----|----------|------|----------|



| Description | Référence | A | C1 | D x L1 | Poids (kg) | D x S |
|----------------------------------|-----------|---|-----|----------|------------|----------|
| TA2 traverse double (Ø 76 x 200) | 147-0024 | | 130 | 76 x 200 | 1.90 | 76 x 200 |



| | | | | | | |
|---|----------|------|-----|----------|-------|----------|
| TA2-L traverse longue orientable (Ø 76 x 200) | 147-0105 | ±90° | 420 | 76 x 200 | 16.10 | 76 x 200 |
|---|----------|------|-----|----------|-------|----------|

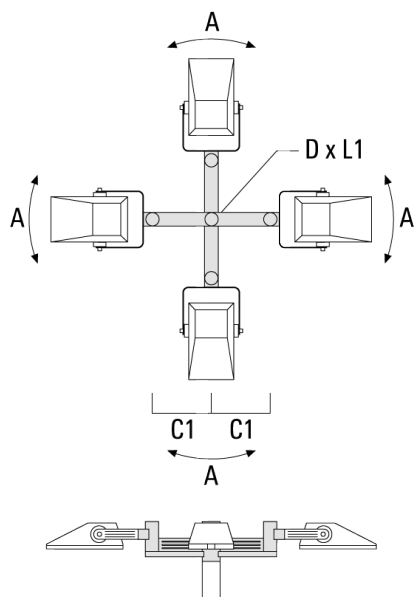


147-0682

FLA740 LED

we-ef

| Description | Référence | A | C1 | D x L1 | Poids (kg) | D x S |
|---|-----------|-----|-----|----------|------------|--------|
| TA4-L traverse longue orientable (Ø 89 x 200) | 147-0465 | ±9° | 690 | 89 x 200 | 22.60 | 89x200 |



WE-EF Switzerland AG

Himmelrichstrasse 6, 6003 Luzern - Téléphone: +41 22 752 49 94

info.switzerland@we-ef.com - https://we-ef.com/ch_fr

Sous réserve de modifications techniques et d'erreurs. - Généré le 23/11/2024

Accessoires Optiques

Light shield

| Description | Référence | Informations complémentaires |
|-------------|-----------|--|
| LS180-[A60] | 430-0038 | Light shield LS180 to greatly reduce or eliminate light pollution. PA injection moulded component, black matt. Suitable for asymmetric light distribution [A60]. |
| LS180 | 430-0029 | Coupe-flux arrière adapté pour les optiques [S60], [S65], [S70], [R65], [P65]. Coupe-flux arrière assemblé sur le luminaire en usine ou disponible pour le rétrofit. Cela doit être déterminé à la commande. |