

187-0331

VLR140 [LA10]

we-ef



Description

IP67, Classe I. IK09. Corps en fonte d'aluminium. Visserie inox avec traitement PCS. Protection contre la corrosion 5CE. Joint silicone. Câble d'alimentation de 1.2m monté, scellé et résiné en usine. Inclinaison à 180 °.

Alimentation (driver) intégrée avec interface DALI.

Version en 2200K disponible. À préciser lors de la demande de devis.

Alimentation déportée disponible sur demande.

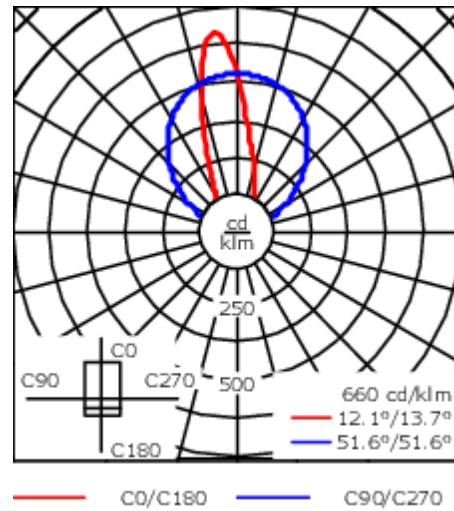
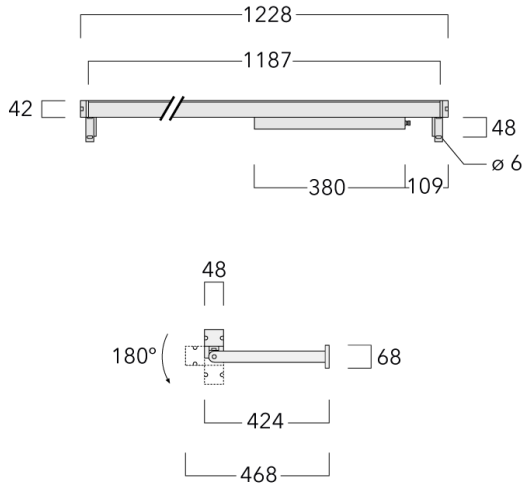
| | |
|-----------------------------------|-------------------------------------|
| Poids | 4.00 kg |
| Types photométries | Linéaire rasant, asymétrique [LA10] |
| Type de Lampes | LED-64/40W / 225 mA - 4000 K |
| IRC | 80 |
| Alimentation électrique | ballast électronique |
| LEDs | 64 |
| Rated input power | 44 W |
| Flux lumineux nominal (lm) | |
| LED Lumen | 90 |
| Total Lumen | 5760 |
| Tj | 85 |
| Rated lumens (lm) | |
| LED Lumen | 64.1 |
| Total Lumen | 4099.7 |
| Ta | 25 |

WE-EF LUMIERE

ZAC de Chesnes Nord, 6 Rue de Brisson, CS80330, 38290 Satolas et Bonce - Téléphone: +33 4 74 99 14 44

info.france@we-ef.com - <https://we-ef.com/fr>

Sous réserve de modifications techniques et d'erreurs. - Généré le 23/10/2024



Spécifications

Description du matériel

| | |
|--------------------------------|---------------------------------------------------------------|
| Corps | Corps en fonte d'aluminium, visserie inox avec traitement PCS |
| Lentille | PMMA |
| Couleurs | Peinture poudre disponible avec 35 couleurs différents |
| Joint | Joint silicone |
| Visserie | Visserie inox avec traitement PCS |
| IP | IP67 |
| IK | IK09 |
| Protection contre la corrosion | 5CE |

Description électrique

| | |
|-------------------------|-----------------------------------------|
| Alimentation électrique | 220-240V / 50-60 Hz |
| Driver | Driver électronique avec interface DALI |

Informations complémentaires

| | |
|---------------------------------|------------------------|
| Durée de vie | Ta=25° L90B10 > 90000h |
| Classe d'efficacité énergétique | D |

WE-EF LUMIERE

ZAC de Chesnes Nord, 6 Rue de Brisson, CS80330, 38290 Satolas et Bonce - Téléphone: +33 4 74 99 14 44

info.france@we-ef.com - <https://we-ef.com/fr>

Sous réserve de modifications techniques et d'erreurs. - Généré le 23/10/2024

187-0331

VLR140 [LA10]

WE-EF LUMIERE

ZAC de Chesnes Nord, 6 Rue de Brisson, CS80330, 38290 Satolas et Bonce
Téléphone: +33 4 74 99 14 44

info.france@we-ef.com
<https://we-ef.com/fr>

Sous réserve de modifications techniques et d'erreurs.
Généré le 23/10/2024