



### Beschreibung

IP67, SKI. IK07. Nicht rostender Edelstahl, PCS beschichtete Edelstahlschrauben. Leuchtenkopf mit 30° Neigung aus korrosionsbeständigem AlSi-Guss reduziert die Blendung für Fußgänger und verhindert die Verschmutzung durch z.B. Insekten und Laub. 5CE Korrosionsschutz. Silikondichtung. Sicherheitsglas. Eingebaute elektronische Betriebsgeräte, thermisch getrennt. CAD-optimierte Technik zur Lichtlenkung und Entblendung. Eingebaute LED Platine. Vergossene und angeschlossene 1,5 m lange Anschlussleitung mit Knickschutz, PVC frei.

Für die Montage wird ein Einbautopf benötigt, separat zu bestellen.

Gewicht	7.90 kg
Lichtverteilung	symmetrisch extrem engstrahlend [EE]
Lichtquelle	LED-12/18W / 500 mA - 3000 K
CRI	80
Netz	EVG
LEDs	12
Bemessungsleistung	21 W

### Nominal Lichtstrom (lm)

LED Lumen	215
Total Lumen	2580
Tj	85

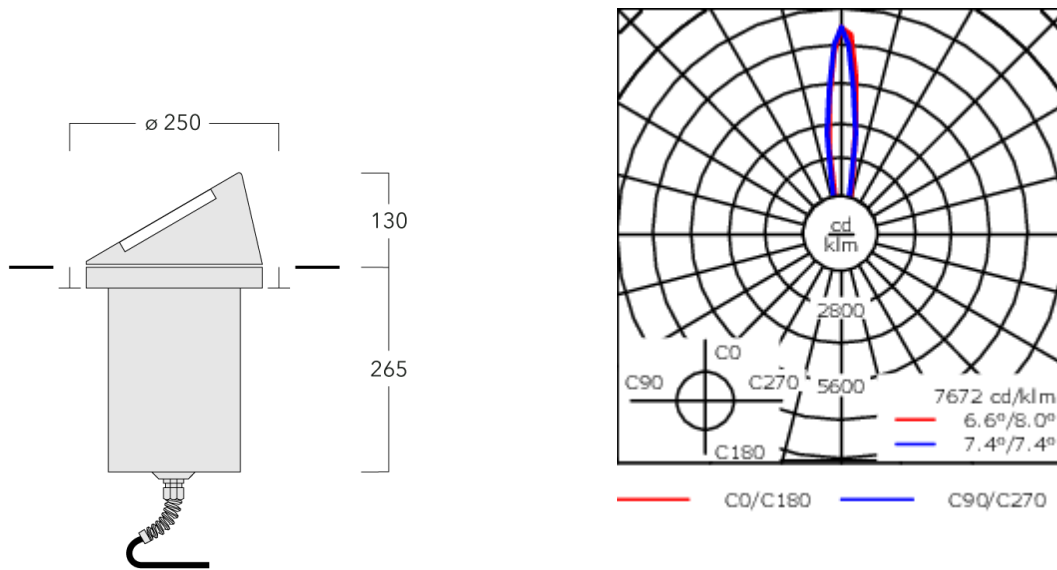
### Bemessungslichtstrom (lm)

LED Lumen	150.1
Total Lumen	1801.1
Ta	25

185-3079





ESC130 LED

**we-ef**



## Spezifikationen

### Materialbeschreibung

Gehäuse	Edelstahl. Leuchtenkopf aus korrosionsbeständigem AlSi-Guss
Abdeckung	Sicherheitsglas
Farben	 RAL9004 Signalschwarz  RAL9007 Graualuminium  RAL7016 Anthrazitgrau  RAL9016 Verkehrsweiß
Dichtung	Silikondichtung
Schrauben	PCS beschichtete Edelstahlschrauben
Schutzart	IP67
Schlagfestigkeit	IK07
Korrosionsbeständigkeit	5CE

### Elektrische Beschreibung

Netzgerät / Vorschaltgerät	Eingebaute elektronische Betriebsgeräte
-------------------------------	---

### Weitere Informationen

Lebensdauer	Ta=25° L90B10 > 90000h
Energieeffizienzklasse	C-D (Lichtquelle)

#### WE-EF Switzerland AG

Himmelrichstrasse 6, 6003 Luzern - Tel: +41 41 210 49 95

info.switzerland@we-ef.com - [https://we-ef.com/ch\\_de](https://we-ef.com/ch_de)

Technische Änderungen und Irrtümer vorbehalten. - Erstellt am 23.11.2024

185-3079

ESC130 LED

**we-ef**

## Montagezubehör

### Bodeneinbautopf

Beschreibung	Artikelnummer	D1	D2	H1	Gewicht (kg)	D	H
Einbautopf, Kunststoff	185-0322	250	270	375	1.50	250/270	375



### Montageabdeckung

Beschreibung	Artikelnummer	C1
Montageabdeckung BE	185-0325	250



#### WE-EF Switzerland AG

Himmelrichstrasse 6, 6003 Luzern - Tel: +41 41 210 49 95

info.switzerland@we-ef.com - [https://we-ef.com/ch\\_de](https://we-ef.com/ch_de)

Technische Änderungen und Irrtümer vorbehalten. - Erstellt am 23.11.2024

185-3079

ESC130 LED

**we-ef**

## Elektrisches Zubehör

### Verbindungsmuffe

Beschreibung	Artikelnummer	C1	M1	M2
Verbindungsmuffe SJB130	185-1624	146	Ø 10	Ø 12 - 19



#### WE-EF Switzerland AG

Himmelrichstrasse 6, 6003 Luzern - Tel: +41 41 210 49 95

info.switzerland@we-ef.com - [https://we-ef.com/ch\\_de](https://we-ef.com/ch_de)

Technische Änderungen und Irrtümer vorbehalten. - Erstellt am 23.11.2024