

185-3082

ESC130 LED

**we-ef**



### Description

IP67, Classe I, IK07. Caisson et collerette en acier inoxydable. Visserie inox avec traitement PCS. Joint silicone. Verre inclinée à 30° auto-nettoyant. Câble d'alimentation de 1.5m monté, scellé et résiné en usine.

Equipement électrique intégré. Version en 2200K disponible. À préciser lors de la demande de devis.

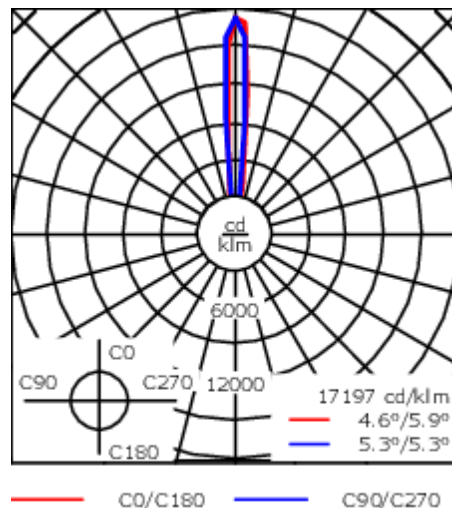
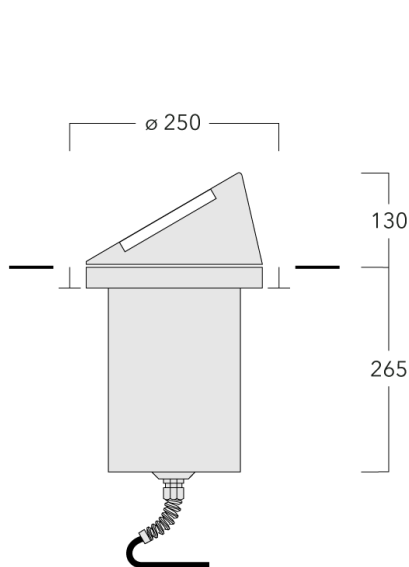
Pour l'installation, nous recommandons l'utilisation d'un pot d'encastrement. A commander séparément.

Poids	7.90 kg
Types photométries	faisceau symétrique, ultra intensif, 'cut-off' [EES]
Type de Lampes	LED-12/18W / 500 mA - 4000 K
IRC	80
Alimentation électrique	ballast électronique
LEDs	12
Rated input power	21 W
<b>Flux lumineux nominal (lm)</b>	
LED Lumen	230
Total Lumen	2760
Tj	85
<b>Rated lumens (lm)</b>	
LED Lumen	168.9
Total Lumen	2026.4
Ta	25

### WE-EF LUMIERE

ZAC de Chesnes Nord, 6 Rue de Brisson, CS80330, 38290 Satolas et Bonce - Téléphone: +33 4 74 99 14 44  
info.france@we-ef.com - <https://we-ef.com/fr>

Sous réserve de modifications techniques et d'erreurs. - Généré le 23/11/2024



## Spécifications

### Description du matériel

Corps	Caisson et collerette en acier inoxydable
Lentille	Verre de sécurité
Couleurs	Peinture poudre disponible avec 35 couleurs différents
Joint	Joint silicone
Visserie	PCS Inox avec revêtement polymère
IP	IP67
IK	IK07
Protection contre la corrosion	5CE

### Description électrique

Driver	Driver électronique
--------	---------------------

### Informations complémentaires

Durée de vie	Ta=25° L90B10 > 90000h
Classe d'efficacité énergétique	C-D

#### WE-EF LUMIERE

ZAC de Chesnes Nord, 6 Rue de Brisson, CS80330, 38290 Satolas et Bonce - Téléphone: +33 4 74 99 14 44

info.france@we-ef.com - <https://we-ef.com/fr>

Sous réserve de modifications techniques et d'erreurs. - Généré le 23/11/2024

185-3082

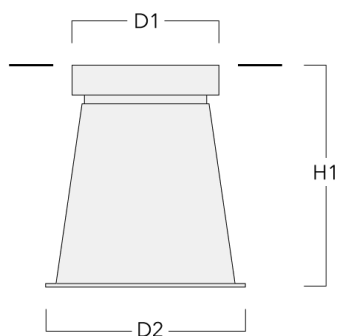
ESC130 LED

**we-ef**

## Accessoires d'installation

### Pots d'encastrement

Description	Code produit	D1	D2	H1	Poids (kg)	D	H
BET13 MDPE Pot d'encastrement	185-0322	250	270	375	1.50	250/270	375



### Plaque de montage

Description	Code produit	C1
Plaque de montage BE13	185-0325	250



#### WE-EF LUMIERE

ZAC de Chesnes Nord, 6 Rue de Brisson, CS80330, 38290 Satolas et Bonce - Téléphone: +33 4 74 99 14 44  
info.france@we-ef.com - <https://we-ef.com/fr>

Sous réserve de modifications techniques et d'erreurs. - Généré le 23/11/2024

**185-3082**

**ESC130 LED**

**we-ef**

## Accessoires Électriques

### Boite de dérivation étanche

Description	Code produit	C1	M1	M2
Boite de dérivation étanche démontable à gel à mémoire SJB	185-1624	146	Ø 10	Ø 12 - 19



#### WE-EF LUMIERE

ZAC de Chesnes Nord, 6 Rue de Brisson, CS80330, 38290 Satolas et Bonce - Téléphone: +33 4 74 99 14 44  
info.france@we-ef.com - <https://we-ef.com/fr>

Sous réserve de modifications techniques et d'erreurs. - Généré le 23/11/2024