

185-3084

ESC140 LED

we-ef



Description

IP67, Classe I, IK07. Caisson et collerette en acier inoxydable. Visserie inox avec traitement PCS. Joint silicone. Verre inclinée à 30° auto-nettoyant. Câble d'alimentation de 1.5m monté, scellé et résiné en usine.

Equipement électrique intégré. Version en 2200K disponible. À préciser lors de la demande de devis.

Pour l'installation, nous recommandons l'utilisation d'un pot d'encastrement. A commander séparément.

Poids	10.40 kg
Types photométries	faisceau symétrique, ultra intensif [EE]
Type de Lampes	LED-24/24W / 350 mA - 3000 K
IRC	80
Alimentation électrique	ballast électronique
LEDs	24
Rated input power	26.5 W

Flux lumineux nominal (lm)

LED Lumen	155
Total Lumen	3720
Tj	85

Rated lumens (lm)

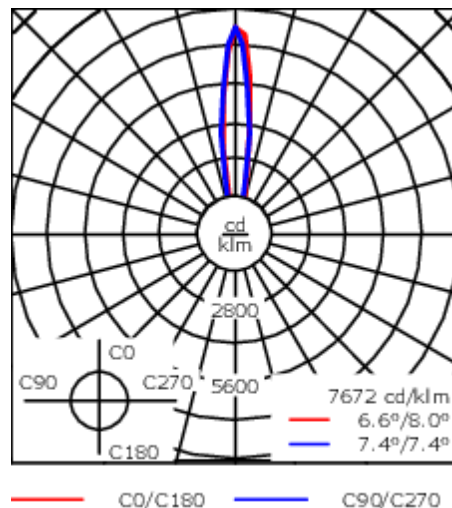
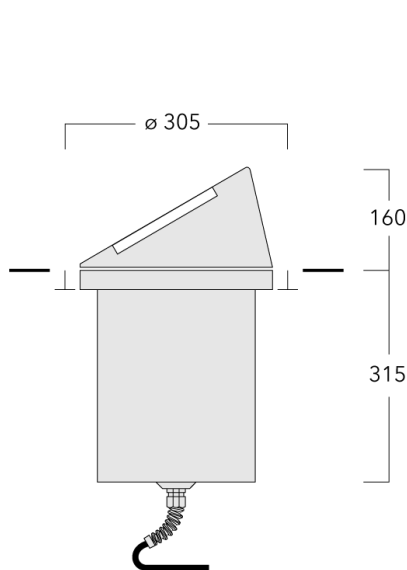
LED Lumen	108.2
Total Lumen	2596.9
Ta	25

WE-EF LUMIERE

ZAC de Chesnes Nord, 6 Rue de Brisson, CS80330, 38290 Satolas et Bonce - Téléphone: +33 4 74 99 14 44

info.france@we-ef.com - <https://we-ef.com/fr>

Sous réserve de modifications techniques et d'erreurs. - Généré le 23/11/2024



Spécifications

Description du matériel

Corps	Caisson et collerette en acier inoxydable
Lentille	Verre de sécurité
Couleurs	Peinture poudre disponible avec 35 couleurs différents
Joint	Joint silicone
Visserie	PCS Inox avec revêtement polymère
IP	IP67
IK	IK07
Protection contre la corrosion	5CE

Description électrique

Driver	Driver électronique
--------	---------------------

Informations complémentaires

Durée de vie	Ta=25° L90B10 > 90000h
Classe d'efficacité énergétique	C-D

WE-EF LUMIERE

ZAC de Chesnes Nord, 6 Rue de Brisson, CS80330, 38290 Satolas et Bonce - Téléphone: +33 4 74 99 14 44

info.france@we-ef.com - <https://we-ef.com/fr>

Sous réserve de modifications techniques et d'erreurs. - Généré le 23/11/2024

185-3084

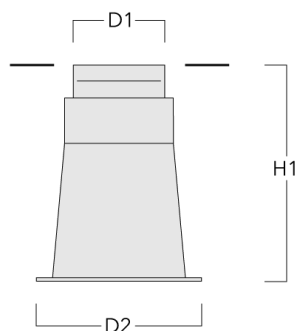
ESC140 LED

we-ef

Accessoires d'installation

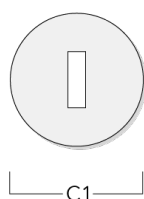
Pots d'encastrement

Description	Code produit	D1	D2	H1	Poids (kg)	D	H
BET14 MDPE pot d'encastrement	185-0323	300	325	420	2.50	300/325	420



Plaque de montage

Description	Code produit	C1
Plaque de montage BE14	185-0326	300



WE-EF LUMIERE

ZAC de Chesnes Nord, 6 Rue de Brisson, CS80330, 38290 Satolas et Bonce - Téléphone: +33 4 74 99 14 44
info.france@we-ef.com - <https://we-ef.com/fr>

Sous réserve de modifications techniques et d'erreurs. - Généré le 23/11/2024

185-3084

ESC140 LED

we-ef

Accessoires Électriques

Boite de dérivation étanche

Description	Code produit	C1	M1	M2
Boite de dérivation étanche démontable à gel à mémoire SJB	185-1624	146	Ø 10	Ø 12 - 19



WE-EF LUMIERE

ZAC de Chesnes Nord, 6 Rue de Brisson, CS80330, 38290 Satolas et Bonce - Téléphone: +33 4 74 99 14 44
info.france@we-ef.com - <https://we-ef.com/fr>

Sous réserve de modifications techniques et d'erreurs. - Généré le 23/11/2024