



### Beschreibung

IP67, SKI. IK07. Nicht rostender Edelstahl, PCS beschichtete Edelstahlschrauben. Leuchtenkopf mit 30° Neigung aus korrosionsbeständigem AlSi-Guss reduziert die Blendung für Fußgänger und verhindert die Verschmutzung durch z.B. Insekten und Laub. 5CE Korrosionsschutz. Silikondichtung. Sicherheitsglas. Eingebaute elektronische Betriebsgeräte, thermisch getrennt. CAD-optimierte Technik zur Lichtlenkung und Entblendung. Eingebaute LED Platine. Vergossene und angeschlossene 1,5 m lange Anschlussleitung mit Knickschutz, PVC frei.

Für die Montage wird ein Einbautopf benötigt, separat zu bestellen.

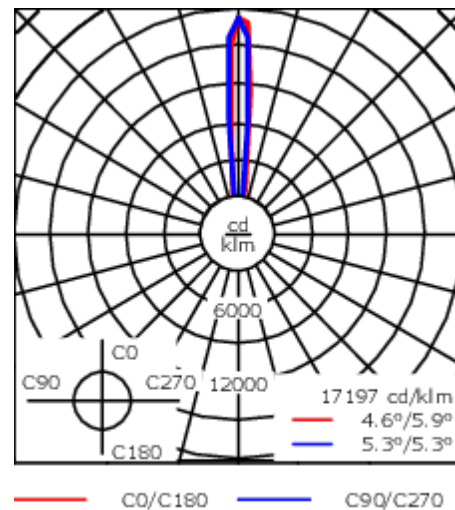
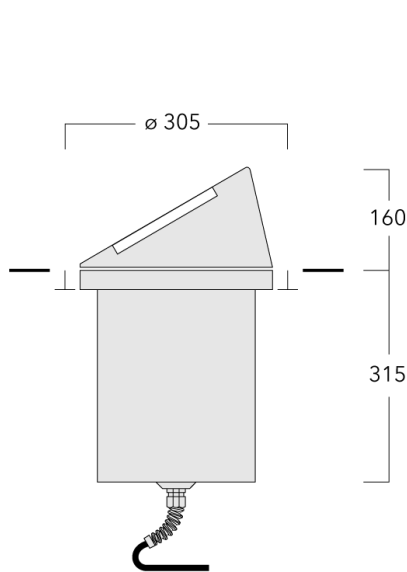
Gewicht	10.40 kg
Lichtverteilung	symmetrisch extrem engstrahlend, 'sharp cut-off' [EES]
Lichtquelle	LED-24/24W / 350 mA - 4000 K
CRI	80
Netz	EVG
LEDs	24
Bemessungsleistung	26.5 W

### Nominal Lichtstrom (lm)

LED Lumen	170
Total Lumen	4080
Tj	85

### Bemessungslichtstrom (lm)

LED Lumen	124.8
Total Lumen	2995.6
Ta	25



## Spezifikationen

### Materialbeschreibung

Gehäuse	Edelstahl. Leuchtenkopf aus korrosionsbeständigem AlSi-Guss
Abdeckung	Sicherheitsglas
Farben	<div style="display: flex; align-items: center;"> <div style="width: 20px; height: 15px; background-color: black; margin-right: 5px;"></div> <div>RAL9004 Signalschwarz</div> </div> <div style="display: flex; align-items: center; margin-top: 5px;"> <div style="width: 20px; height: 15px; background-color: #cccccc; margin-right: 5px;"></div> <div>RAL9006 Weißaluminium</div> </div> <div style="display: flex; align-items: center; margin-top: 5px;"> <div style="width: 20px; height: 15px; background-color: #808080; margin-right: 5px;"></div> <div>RAL9007 Graualuminium</div> </div> <div style="display: flex; align-items: center; margin-top: 5px;"> <div style="width: 20px; height: 15px; background-color: #333333; margin-right: 5px;"></div> <div>RAL7016 Anthrazitgrau</div> </div> <div style="display: flex; align-items: center; margin-top: 5px;"> <div style="width: 20px; height: 15px; background-color: #e0e0e0; margin-right: 5px;"></div> <div>RAL9016 Verkehrsweiß</div> </div>
Dichtung	Silikondichtung
Schrauben	PCS beschichtete Edelstahlschrauben
Schutzart	IP67
Schlagfestigkeit	IK07
Korrosionsbeständigkeit	5CE

### Elektrische Beschreibung

Netz	220-240V / 50-60 Hz
Netzgerät / Vorschaltgerät	Eingebaute elektronische Betriebsgeräte
Leistungsfaktor	> 0,9
Überspannungsschutz	6/6 kV

#### WE-EF LEUCHTEN GmbH

Töpinger Straße 16, 29646 Bispingen, Germany - Tel: +49 5194 909-0  
 info.germany@we-ef.com - <https://we-ef.com/de>

Technische Änderungen und Irrtümer vorbehalten. - Erstellt am 23.11.2024

**185-3087**

**ESC140 LED**

**we-ef**

### **Weitere Informationen**

---

Lebensdauer Ta=25° L90B10 > 90000h

Energieeffizienzklasse C-D (Lichtquelle)

---

**WE-EF LEUCHTEN GmbH**

Töpinger Straße 16, 29646 Bispingen, Germany - Tel: +49 5194 909-0

info.germany@we-ef.com - <https://we-ef.com/de>

Technische Änderungen und Irrtümer vorbehalten. - Erstellt am 23.11.2024

185-3087

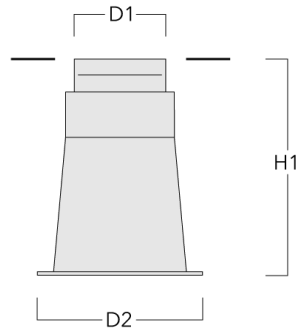
ESC140 LED

**we-ef**

## Montagezubehör

### Bodeneinbautopf

Beschreibung	Artikelnummer	D1	D2	H1	Gewicht (kg)	D	H
Einbautopf, Kunststoff	185-0323	300	325	420	2.50	300/325	420



### Montageabdeckung

Beschreibung	Artikelnummer	C1
Montageabdeckung BE	185-0326	300



#### WE-EF LEUCHTEN GmbH

Töpinger Straße 16, 29646 Bispingen, Germany - Tel: +49 5194 909-0

info.germany@we-ef.com - <https://we-ef.com/de>

Technische Änderungen und Irrtümer vorbehalten. - Erstellt am 23.11.2024

185-3087

ESC140 LED

**we-ef**

## Elektrisches Zubehör

### Verbindungs-muffe

Beschreibung	Artikelnummer	C1	M1	M2
Verbindungs-muffe SJB130	185-1624	146	Ø 10	Ø 12 - 19

