



Description

IP67*, Classe I, Classe II sur demande. IK10+. Caisson et collerette en acier inoxydable. Visserie inox avec traitement PCS. Joint silicone. Verre de sécurité. Charge admissible 5 tonnes. Passage des véhicules autorisé à faible vitesse. Câble d'alimentation de 1.5m monté, scellé et résiné en usine. (Dé)montage du châssis sans outils. Inclinaison à 30° et rotatif sur 360°.

Verre antidérapant disponible en option.

Le luminaire n'est pas adapté à un fonctionnement permanent sous l'eau et doit être éteint en cas d'inondation.

* Testé en plus selon IP66, IP67, IP68 0,1 bar 3h, jusqu'à 1 m de profondeur selon DIN EN 60598 et IP69K/80° selon DIN EN 60529.

Poids	10.60 kg
Distribution de la lumière	wallwash
Source lumineuse	LED-24/24W / 350 mA - 4000 K
IRC	80
Alimentation électrique	ballast électronique
LEDs	24
Rated input power	26.5 W

Flux lumineux nominal (lm)

LED Lumen	170
Total Lumen	4080
Tj	85

Rated lumens (lm)

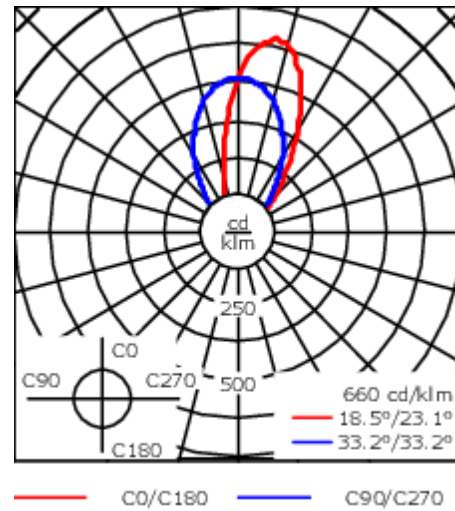
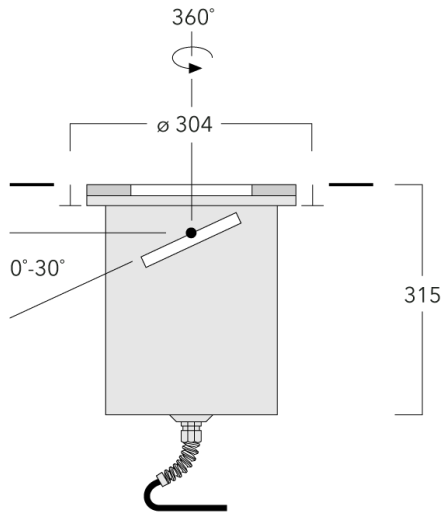
LED Lumen	115.2
Total Lumen	2765.6
Ta	25

WE-EF Switzerland AG

Himmelrichstrasse 6, 6003 Luzern - Téléphone: +41 22 752 49 94


info.switzerland@we-ef.com - https://we-ef.com/ch_fr

Sous réserve de modifications techniques et d'erreurs. - Généré le 08/06/2025



Spécifications

Description du matériel

Corps	Caisson et collerette en acier inoxydable. Visserie inox avec traitement PCS.
Lentille	Lentille LED en PMMA. Verre de sécurité. Passage des véhicules autorisé à faible vitesse.
Couleurs	 Acier inoxydable
Joint	Joint silicone
Visserie	PCS Polymer Coated Stainless Steel Hardware
IP	IP67
IK	IK10+
Protection contre la corrosion	5CE

Description électrique

Alimentation électrique	220-240V / 50-60 Hz
Driver	Driver électronique

Informations complémentaires

Durée de vie	Ta=25° L90B10 > 90000h
Classe d'efficacité énergétique	C-D

WE-EF Switzerland AG

Himmelrichstrasse 6, 6003 Luzern - Téléphone: +41 22 752 49 94

info.switzerland@we-ef.com - https://we-ef.com/ch_fr

Sous réserve de modifications techniques et d'erreurs. - Généré le 08/06/2025

185-3094

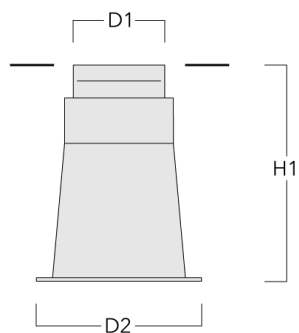
ETC140-GB LED

we-ef

Accessoires d'installation

Pots d'encastrement

Description	Référence	D1	D2	H1	Poids (kg)	D	H
BET14 MDPE pot d'encastrement	185-0323	300	325	420	2.50	300/325	420



Plaque de montage

Description	Référence	C1
Plaque de montage BE14	185-0326	300



WE-EF Switzerland AG

Himmelrichstrasse 6, 6003 Luzern - Téléphone: +41 22 752 49 94

info.switzerland@we-ef.com - https://we-ef.com/ch_fr

Sous réserve de modifications techniques et d'erreurs. - Généré le 08/06/2025

Accessoires Électriques

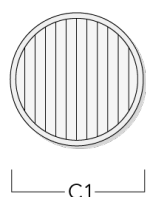
Boite de dérivation étanche

Description	Référence	C1	M1	M2
Boite de dérivation étanche démontable à gel à mémoire SJB	185-1624	146	Ø 10	Ø 12 - 19



Accessoires Optiques**Lentille ovalisante**

Description	Référence	C1
Lentille IO-180	185-2719	149

**Lentille e'largissante**

Description	Référence	C1
Lentille IO-360	185-2867	149

