



Description

IP66. Classe I. IK07. Corps en fonte d'aluminium. Visserie inox avec traitement PCS. Protection contre la corrosion 5CE. Joint silicone. Verre de sécurité. Lentilles LED en PM-MA.

Alimentation électronique dans un boîtier thermique séparé. Livré avec 40cm de câble pour branchement direct sur notre système RAIL66.

Poids	4.80 kg
Types photométries	wallwash [A20]
Type de Lampes	LED-24/48W / 700 mA - 3000 K
IRC	80
Alimentation électrique	ballast électronique
LEDs	24
Rated input power	54 W
Flux lumineux nominal (lm)	
LED Lumen	290
Total Lumen	6960
Tj	85
Rated lumens (lm)	
LED Lumen	202.2
Total Lumen	4851.9
Ta	25

WE-EF LUMIERE

ZAC de Chesnes Nord, 6 Rue de Brisson, CS80330, 38290 Satolas et Bonce - Téléphone: +33 4 74 99 14 44

info.france@we-ef.com - <https://we-ef.com/fr>

Sous réserve de modifications techniques et d'erreurs. - Généré le 23/10/2024



Spécifications

Description du matériel

Corps	Corps en fonte d'aluminium, visserie inox avec traitement PCS
Lentille	Verre de sécurité
Couleurs	Peinture poudre disponible avec 35 couleurs différents
Joint	Joint silicone
Visserie	PCS Inox avec recouvrement polymère
IP	IP66
IK	IK07
Protection contre la corrosion	5CE

Description électrique

Alimentation électrique	220-240V / 50-60 Hz
Driver	Driver électronique séparé thermiquement

Informations complémentaires

Durée de vie	Ta=25° L90B10 > 90000h
Classe d'efficacité énergétique	C-D

WE-EF LUMIERE

ZAC de Chesnes Nord, 6 Rue de Brisson, CS80330, 38290 Satolas et Bonce - Téléphone: +33 4 74 99 14 44

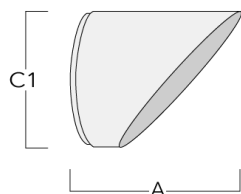
info.france@we-ef.com - <https://we-ef.com/fr>

Sous réserve de modifications techniques et d'erreurs. - Généré le 23/10/2024

Accessoires Optiques

Visière

Description	Code produit	A	C1
Visière ES	146-0229	120	145



Canon anti-éblouissement

Description	Code produit	A	C1
Canon anti-éblouissement ET	146-0398	120	145



Grille nid d'abeille

WE-EF LUMIERE

ZAC de Chesnes Nord, 6 Rue de Brisson, CS80330, 38290 Satolas et Bonce - Téléphone: +33 4 74 99 14 44

info.france@we-ef.com - <https://we-ef.com/fr>

Sous réserve de modifications techniques et d'erreurs. - Généré le 23/10/2024

146-7058+146-0646

we-ef

FLC141 LED RAIL66

Description	Code produit	C1
IW-FLC141-LED	146-0626	145



C1

WE-EF LUMIERE

ZAC de Chesnes Nord, 6 Rue de Brisson, CS80330, 38290 Satolas et Bonce - Téléphone: +33 4 74 99 14 44

info.france@we-ef.com - <https://we-ef.com/fr>

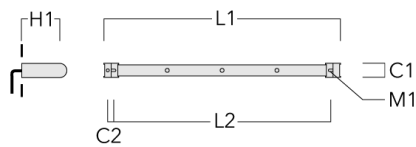
Sous réserve de modifications techniques et d'erreurs. - Généré le 23/10/2024

FLC141 LED RAIL66

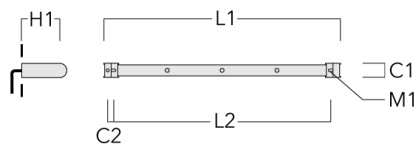
Accessoires d'installation

Universal

Description	Code produit	C1	C2	H1	M1	Poids (kg)	L1	L2
Rail 66 système universel pour 2 projecteurs maxi (L=1150)	310-9200	75	30	200	12	5.90	1150	1045



Rail 66 système universel pour 3 projecteurs maxi (L=1150)	310-9202	75	30	200	12	5.90	1150	1045
--	----------	----	----	-----	----	------	------	------



WE-EF LUMIERE

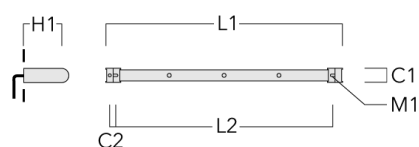
ZAC de Chesnes Nord, 6 Rue de Brisson, CS80330, 38290 Satolas et Bonce - Téléphone: +33 4 74 99 14 44

info.france@we-ef.com - <https://we-ef.com/fr>

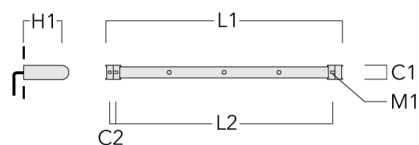
Sous réserve de modifications techniques et d'erreurs. - Généré le 23/10/2024

FLC141 LED RAIL66

Description	Code produit	C1	C2	H1	M1	Poids (kg)	L1	L2
Rail 66 système universel pour 3 projecteurs maxi (L=1650)	310-9210	75	30	200	12	7.20	1650	1545



Rail 66 système universel pour 4 projecteurs maxi (L=1650)	310-9212	75	30	200	12	7.20	1650	1545
--	----------	----	----	-----	----	------	------	------



WE-EF LUMIERE

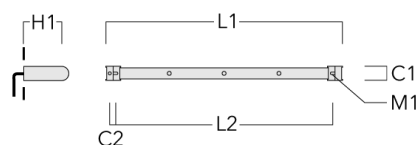
ZAC de Chesnes Nord, 6 Rue de Brisson, CS80330, 38290 Satolas et Bonce - Téléphone: +33 4 74 99 14 44

info.france@we-ef.com - <https://we-ef.com/fr>

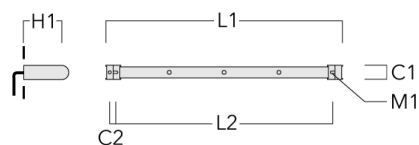
Sous réserve de modifications techniques et d'erreurs. - Généré le 23/10/2024

FLC141 LED RAIL66

Description	Code produit	C1	C2	H1	M1	Poids (kg)	L1	L2
Rail 66 système universel pour 4 projecteurs maxi (L=2150)	310-9220	75	30	200	12	8.50	2150	2045



Rail 66 système universel pour 6 projecteurs maxi (L=2150)	310-9222	75	30	200	12	8.50	2150	2045
--	----------	----	----	-----	----	------	------	------



Cache (paire)

WE-EF LUMIERE

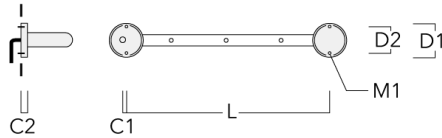
ZAC de Chesnes Nord, 6 Rue de Brisson, CS80330, 38290 Satolas et Bonce - Téléphone: +33 4 74 99 14 44

info.france@we-ef.com - <https://we-ef.com/fr>

Sous réserve de modifications techniques et d'erreurs. - Généré le 23/10/2024

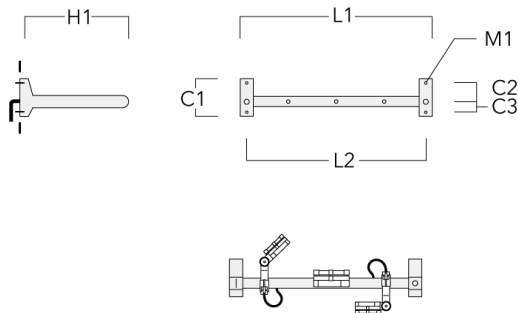
FLC141 LED RAIL66

Description	Code produit	C1	C2	D1	D2	L	M1	Poids (kg)
Paire de cache pour rail66	310-9290	20	30	180	140	1070	9	1.70



Crosse

Description	Code produit	C1	C2	C3	H1	M1	Poids (kg)	L1	L2
Rail 66 crosse pour 2 projecteurs maxi (L=1150)	310-9230	220	120	60	600	13	12	1150	1070



WE-EF LUMIERE

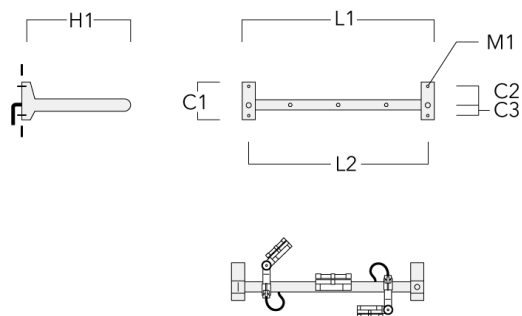
ZAC de Chesnes Nord, 6 Rue de Brisson, CS80330, 38290 Satolas et Bonce - Téléphone: +33 4 74 99 14 44

info.france@we-ef.com - <https://we-ef.com/fr>

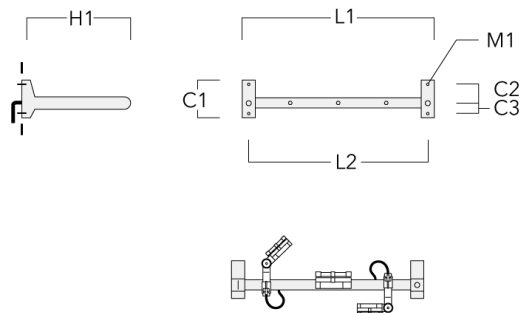
Sous réserve de modifications techniques et d'erreurs. - Généré le 23/10/2024

FLC141 LED RAIL66

Description	Code produit	C1	C2	C3	H1	M1	Poids (kg)	L1	L2
Rail 66 crosse pour 3 projecteurs maxi (L=1150)	310-9232	220	120	60	600	13	12	1150	1070



Rail 66 crosse pour 3 projecteurs maxi (L=1650)	310-9240	220	120	60	600	13	13.30	1650	1570
--	----------	-----	-----	----	-----	----	-------	------	------



WE-EF LUMIERE

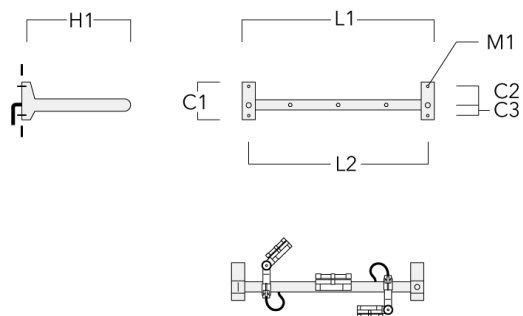
ZAC de Chesnes Nord, 6 Rue de Brisson, CS80330, 38290 Satolas et Bonce - Téléphone: +33 4 74 99 14 44

info.france@we-ef.com - <https://we-ef.com/fr>

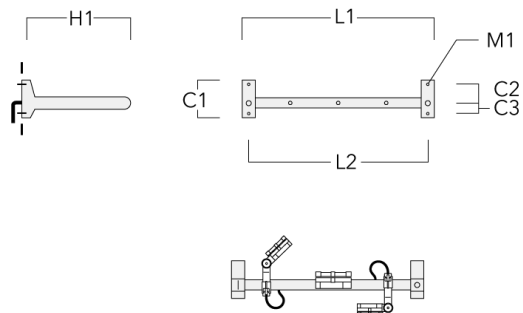
Sous réserve de modifications techniques et d'erreurs. - Généré le 23/10/2024

FLC141 LED RAIL66

Description	Code produit	C1	C2	C3	H1	M1	Poids (kg)	L1	L2
Rail 66 crosse pour 4 projecteurs maxi (L=1650)	310-9242	220	120	60	600	13	13.30	1650	1570



Rail 66 crosse pour 4 projecteurs maxi (L=2150)	310-9250	220	120	60	600	13	14.60	2150	2070
--	----------	-----	-----	----	-----	----	-------	------	------



WE-EF LUMIERE

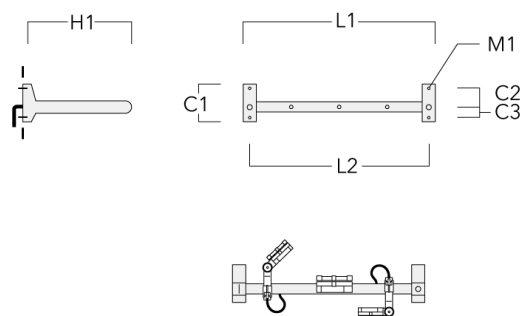
ZAC de Chesnes Nord, 6 Rue de Brisson, CS80330, 38290 Satolas et Bonce - Téléphone: +33 4 74 99 14 44

info.france@we-ef.com - <https://we-ef.com/fr>

Sous réserve de modifications techniques et d'erreurs. - Généré le 23/10/2024

FLC141 LED RAIL66

Description	Code produit	C1	C2	C3	H1	M1	Poids (kg)	L1	L2
Rail 66 crosse pour 6 projecteurs maxi (L=2150)	310-9252	220	120	60	600	13	14.60	2150	2070

**WE-EF LUMIERE**

ZAC de Chesnes Nord, 6 Rue de Brisson, CS80330, 38290 Satolas et Bonce - Téléphone: +33 4 74 99 14 44

info.france@we-ef.com - <https://we-ef.com/fr>

Sous réserve de modifications techniques et d'erreurs. - Généré le 23/10/2024

146-7058+146-0646

FLC141 LED RAIL66

WE-EF LUMIERE

ZAC de Chesnes Nord, 6 Rue de Brisson, CS80330, 38290 Satolas et Bonce
Téléphone: +33 4 74 99 14 44

info.france@we-ef.com
<https://we-ef.com/fr>

Sous réserve de modifications techniques et d'erreurs.
Généré le 23/10/2024