

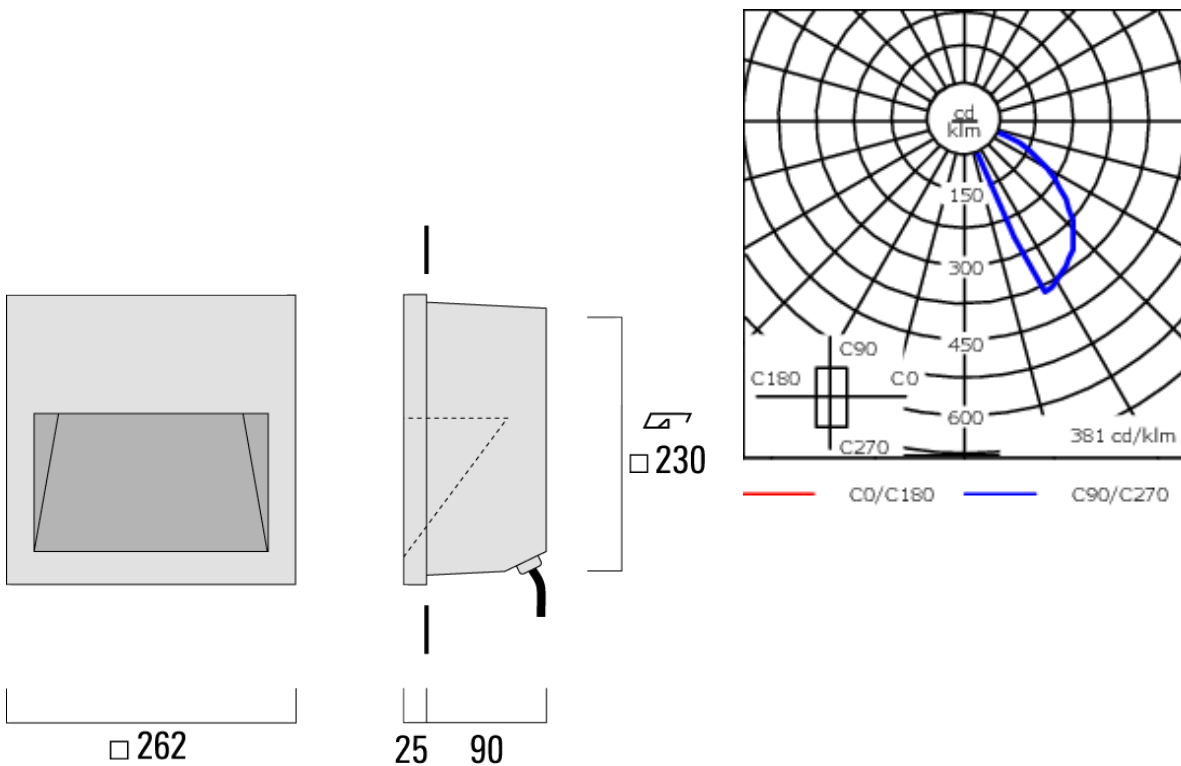


### Description

IP55, Classe I. IK08. Corps en fonte d'aluminium. Visserie inox avec traitement PCS. Protection contre la corrosion 5CE. Joint silicone. Verre de sécurité. Deux entrées de câble.

Pour le montage dans un mur en béton, nous conseillons l'emploi d'un boîtier d'encastrement. A commander séparément.

Poids	3.40 kg
Distribution de la lumière	faisceau asymétrique [A60]
Source lumineuse	LED-12W / 350 mA - 3000 K
IRC	80
Alimentation électrique	ballast électronique
LEDs	1
Rated input power	15 W
<b>Rated lumens (lm)</b>	
LED Lumen	511.9
Total Lumen	511.9
Ta	25
<b>Flux lumineux nominal (lm)</b>	
LED Lumen	2140
Total Lumen	2140
Tc	25



## Spécifications

### Description du matériel

Corps	Corps en fonte d'aluminium
Lentille	Verre de sécurité
Couleurs	<div style="display: flex; align-items: center;"> <div style="width: 20px; height: 10px; background-color: black; margin-right: 5px;"></div> <span>RAL9004 Noir de sécurité</span> </div> <div style="display: flex; align-items: center;"> <div style="width: 20px; height: 10px; background-color: gray; margin-right: 5px;"></div> <span>RAL9007 Aluminium gris</span> </div> <div style="display: flex; align-items: center;"> <div style="width: 20px; height: 10px; background-color: black; margin-right: 5px;"></div> <span>RAL7016 Gris anthracite</span> </div> <div style="display: flex; align-items: center;"> <div style="width: 20px; height: 10px; background-color: lightgray; margin-right: 5px;"></div> <span>RAL9016 Blanc signalisation</span> </div>
Joint	Joint silicone
Visserie	PCS Inox avec revêtement polymère
IP	IP55
IK	IK08
Protection contre la corrosion	5CE

**Description électrique**

---

Alimentation électrique	220-240V / 50-60 Hz
Driver	Driver électronique
Protection contre les surtensions	1/2 kV

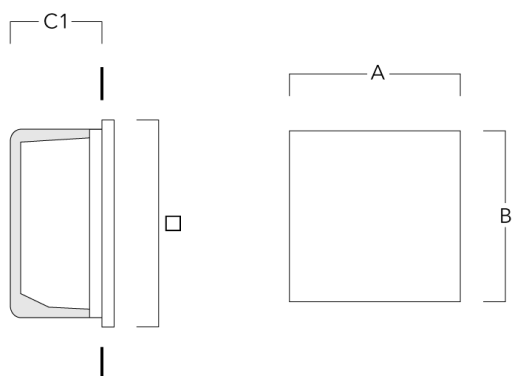
---

**Informations complémentaires**

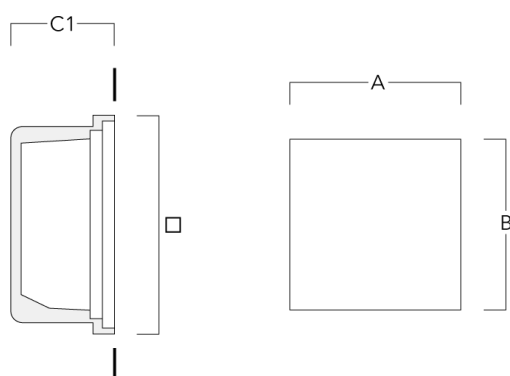
## Accessoires d'installation

### Pots d'encastrement

Description	Référence	A	B	C1	C
Pots d'encastrement BQR35-I	197-0129	272	272	125	125



Pots d'encastrement BQR35-II	197-0132	272	272	150	150
------------------------------	----------	-----	-----	-----	-----



**Control****DALI interface**

Description	Référence	Informations complémentaires	C
DALI interface	430-0013	DALI variant. The luminaire is equipped with a DT6 Dali driver (Dali 2.0).  Dali 2.0 -Application controllers and Input devices defined -Single-masters and multi-masters allowed -Event priorities defined -Separate addressing & grouping from control gear  Note: Mixing Dali 1 and Dali 2.0 drivers can cause problems because the addressing and the command scope has changed!	90