



Description

IP55, Classe I. IK08. Corps en fonte d'aluminium. Visserie inox avec traitement PCS. Protection contre la corrosion 5CE. Joint silicone. Verre de sécurité. Deux entrées de câble.

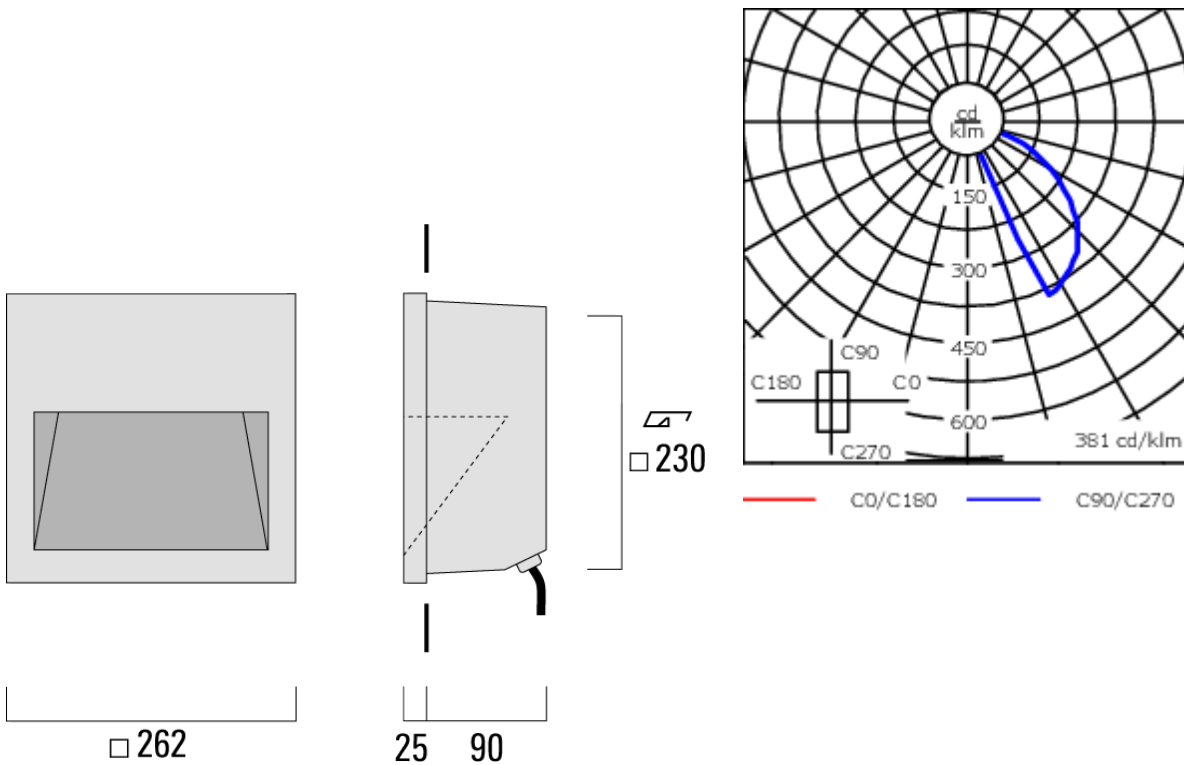
Pour le montage dans un mur en béton, nous conseillons l'emploi d'un boîtier d'encastrement. A commander séparément.

Poids	3.40 kg
Distribution de la lumière	faisceau asymétrique [A60]
Source lumineuse	LED-12W / 350 mA - 4000 K
IRC	80
Alimentation électrique	ballast électronique
LEDs	36
Rated input power	15 W
Flux lumineux nominal (lm)	
LED Lumen	61.7
Total Lumen	2220
Tj	85
Rated lumens (lm)	
LED Lumen	14.8
Total Lumen	531
Ta	25

197-9086




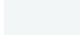
QRI354 LED

we-ef



Spécifications

Description du matériel

Corps	Corps en fonte d'aluminium
Lentille	Verre de sécurité
Couleurs	 RAL9004 Noir de sécurité  RAL9007 Aluminium gris  RAL7016 Gris anthracite  RAL9016 Blanc signalisation
Joint	Joint silicone
Visserie	PCS Inox avec revêtement polymère
IP	IP55
IK	IK08
Protection contre la corrosion	5CE

WE-EF Switzerland AG

Himmelrichstrasse 6, 6003 Luzern - Téléphone: +41 22 752 49 94

info.switzerland@we-ef.com - https://we-ef.com/ch_fr

Sous réserve de modifications techniques et d'erreurs. - Généré le 23/11/2024

197-9086

QRI354 LED

we-ef

Description électrique

Alimentation électrique	220-240V / 50-60 Hz
Driver	Driver électronique
Protection contre les surtensions	1/2 kV

Informations complémentaires

WE-EF Switzerland AG

Himmelrichstrasse 6, 6003 Luzern - Téléphone: +41 22 752 49 94

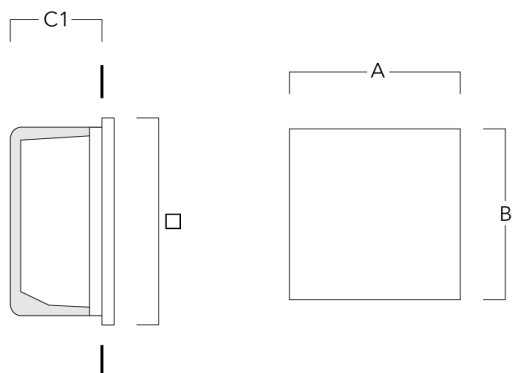
info.switzerland@we-ef.com - https://we-ef.com/ch_fr

Sous réserve de modifications techniques et d'erreurs. - Généré le 23/11/2024

Accessoires d'installation

Pots d'encastrement

Description	Référence	A	B	C1	C
Pots d'encastrement BQR35-I	197-0129	272	272	125	125



Pots d'encastrement BQR35-II	197-0132	272	272	150	150
------------------------------	----------	-----	-----	-----	-----

