



Description

IP66. Classe I. Classe II sur demande. IK10. Corps en fonte d'aluminium. Visserie inox avec traitement PCS. Protection contre la corrosion 5CE. Joint silicone CCG®. Vasque en PC. Lentille LED en PMMA. Le parasurtenseur et livré avec un boîtier contre les surtensions. Borne livrée pré-cablée, avec porte de visite.

Version avec Eco Step Dim® Motion disponible. À préciser lors de la demande de devis.

Veillez noter que : Pour les calculs d'éclairage, il est nécessaire d'indiquer la hauteur du tube vertical.

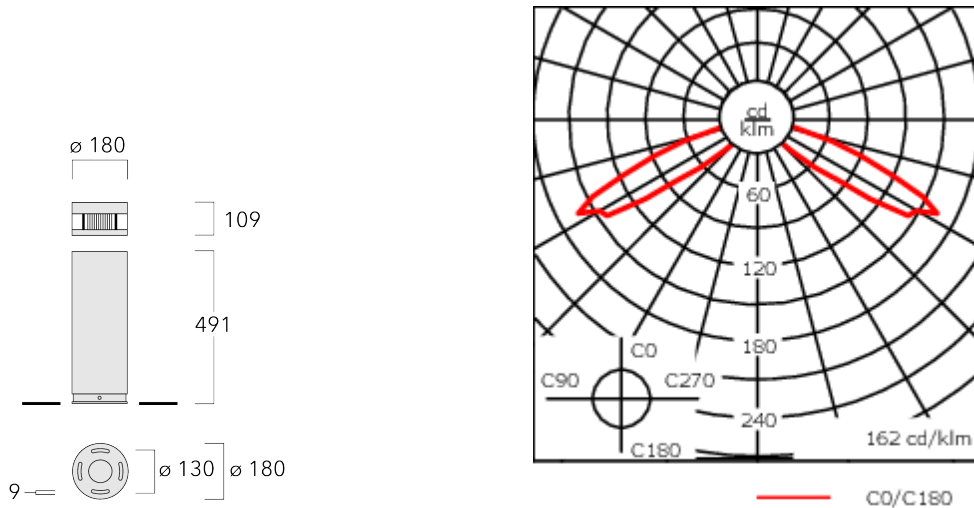
Poids	7.80 kg
Distribution de la lumière	symétrique, lentille diffusante circulaire 360° [C60]
Source lumineuse	LED-FT-17W / 500 mA - 4000 K
IRC	80
Alimentation électrique	ballast électronique
LEDs	1
Rated input power	20 W
Rated lumens (lm)	
LED Lumen	1184.3
Total Lumen	1184.3
Ta	25
Flux lumineux nominal (lm)	
LED Lumen	3200
Total Lumen	3200
Tc	25

WE-EF Switzerland AG

Himmelrichstrasse 6, 6003 Luzern - Téléphone: +41 22 752 49 94

info.switzerland@we-ef.com - https://we-ef.com/ch_fr

Sous réserve de modifications techniques et d'erreurs. - Généré le 05/10/2025



Spécifications

Description du matériel

Corps	Corps en fonte d'aluminium
Lentille	COB Polycarbonate
Couleurs	<div style="display: flex; align-items: center;"> <div style="width: 20px; height: 10px; background-color: black; margin-right: 5px;"></div> RAL9004 Noir de sécurité </div> <div style="display: flex; align-items: center; margin-top: 5px;"> <div style="width: 20px; height: 10px; background-color: gray; margin-right: 5px;"></div> RAL9007 Aluminium gris </div> <div style="display: flex; align-items: center; margin-top: 5px;"> <div style="width: 20px; height: 10px; background-color: darkgray; margin-right: 5px;"></div> RAL7016 Gris anthracite </div> <div style="display: flex; align-items: center; margin-top: 5px;"> <div style="width: 20px; height: 10px; background-color: lightgray; margin-right: 5px;"></div> RAL9016 Blanc signalisation </div>
Joint	Joint silicone CCG®
Visserie	PCS Inox avec recouvrement polymère
IP	IP66
IK	IK10
Protection contre la corrosion	5CE

Description électrique

Alimentation électrique	220-240V / 50-60 Hz
Driver	Standard - version DALI disponible en option
Protection contre les surtensions	10/10kV (SP10)

WE-EF Switzerland AG

Himmelrichstrasse 6, 6003 Luzern - Téléphone: +41 22 752 49 94

info.switzerland@we-ef.com - https://we-ef.com/ch_fr

Sous réserve de modifications techniques et d'erreurs. - Généré le 05/10/2025

117-0202

ZFY230 LED-FT

we-ef

Informations complémentaires

Durée de vie Ta=25° L70B50 > 50000h

Classe d'efficacité
énergétique D-E

WE-EF Switzerland AG

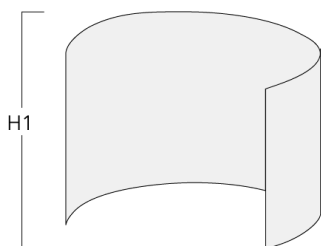
Himmelrichstrasse 6, 6003 Luzern - Téléphone: +41 22 752 49 94

info.switzerland@we-ef.com - https://we-ef.com/ch_fr

Sous réserve de modifications techniques et d'erreurs. - Généré le 05/10/2025

Accessoires Optiques**Light shield**

Description	Référence	H1	Poids (kg)
LS180 ZFY	117-0228	49	0.03



Control**DALI interface**

Description	Référence	Informations complémentaires	C
DALI interface	430-0013	DALI variant. The luminaire is equipped with a DT6 Dali driver (Dali 2.0).	90

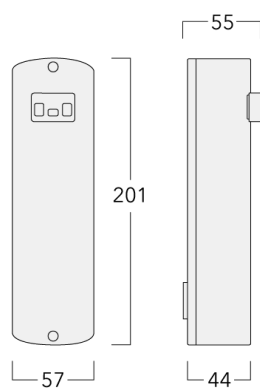
Dali 2.0

- Application controllers and Input devices defined
- Single-masters and multi-masters allowed
- Event priorities defined
- Separate addressing & grouping from control gear

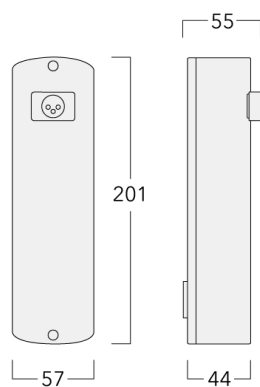
Note: Mixing Dali 1 and Dali 2.0 drivers can cause problems because the addressing and the command scope has changed!

Eco Step Dim® Motion

Description	Référence	Informations complémentaires
Eco Step Dim® Motion - Linked-Primary	430-0030	



Eco Step Dim® Motion - Linked-Secondary	430-0031	
---	----------	--



Description	Référence	Informations complémentaires
Eco Step Dim® Motion - Stand-Alone	430-0037	<p>Capteur de mouvement pour bornes d'éclairage</p> <ul style="list-style-type: none">- IP66, IK07- boîtier en PC homologué UL- persienne en aluminium avec revêtement en poudre (couleur à définir)- boîtier de mouvement avec capteur Panasonic PIR intégré (détection de l'illumination de la surface) intégré dans le fut (aucune vis visible de l'extérieur)- capteur bien protégé contre le vandalisme, encastré à fleur du fut- portée max. 18x8m (X/Y)- électronique avec relais et alimentation de haute qualité à l'intérieur de la borne- fabriqué en conformité avec les normes européennes

