



Description

IP66. Classe I. IK10. Corps en fonte d'aluminium. Visserie inox avec traitement PCS. Protection contre la corrosion 5CE. Joint silicone CCG®. Vasque en PC. Lentille LED en PMMA. Le parasurtenseur est livré avec un boîtier contre les surtensions.

Luminaire pilotable en DALI.

Borne livrée pré-cablée, avec porte de visite.

Poids	14.70 kg
Types photométries	symétrique, lentille diffusante circulaire 360° [C60]
Type de Lampes	LED-FT-17W / 500 mA - 3000 K
IRC	80
Alimentation électrique	ballast électronique
LEDs	1
Rated input power	20 W

Rated lumens (lm)

LED Lumen	758.2
Total Lumen	758.2
Ta	25

Flux lumineux nominal (lm)

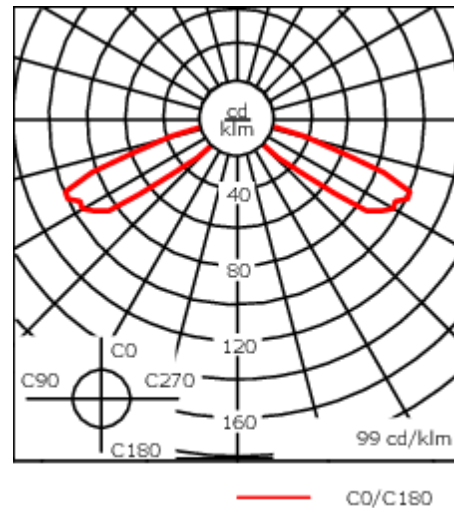
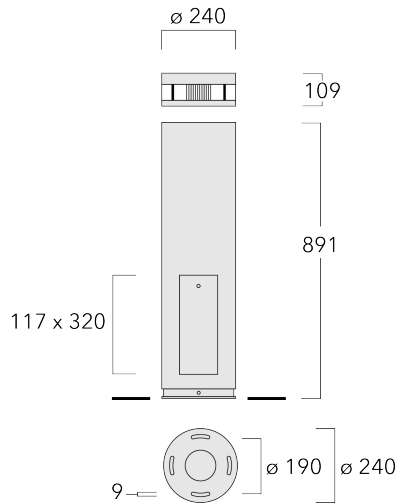
LED Lumen	3070
Total Lumen	3070
Tc	25

WE-EF LUMIERE

ZAC de Chesnes Nord, 6 Rue de Brisson, CS80330, 38290 Satolas et Bonce - Téléphone: +33 4 74 99 14 44

info.france@we-ef.com - <https://we-ef.com/fr>

Sous réserve de modifications techniques et d'erreurs. - Généré le 23/10/2024



Spécifications

Description du matériel

Corps	Corps en fonte d'aluminium
Lentille	COB Polycarbonate
Couleurs	Peinture poudre disponible avec 35 couleurs différents
Joint	Joint silicone CCG®
Visserie	PCS Polymer Coated Stainless Steel Hardware
IP	IP66
IK	IK10
Protection contre la corrosion	5CE

Description électrique

Driver	Driver électronique
Protection contre les surtensions	10/10kV (SP10)

Informations complémentaires

Durée de vie	Ta=25° L70B50 > 50000h
Classe d'efficacité énergétique	D-E

WE-EF LUMIERE

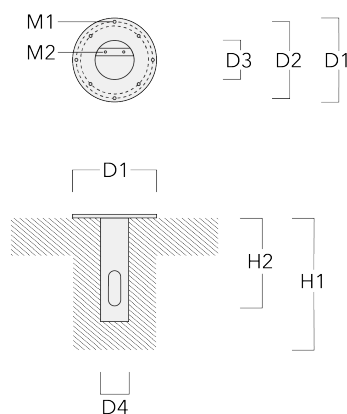
ZAC de Chesnes Nord, 6 Rue de Brisson, CS80330, 38290 Satolas et Bonce - Téléphone: +33 4 74 99 14 44
info.france@we-ef.com - <https://we-ef.com/fr>

Sous réserve de modifications techniques et d'erreurs. - Généré le 23/10/2024

Accessoires d'installation

Base à enterrer

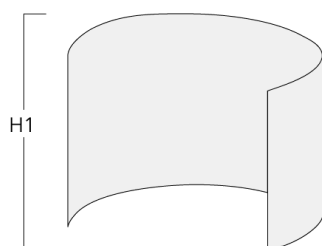
Description	Code produit	D1	D2	D3	D4	H1	H2	M1	M2	Poids (kg)
Base à enterrer ESV4	300-0464	220	190	102	108	400	350	8	6	4.30



Accessoires Optiques

Light shield

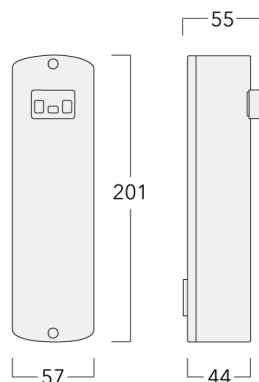
Description	Code produit	H1	Poids (kg)
LS180 ZFY	117-0228	49	0.03



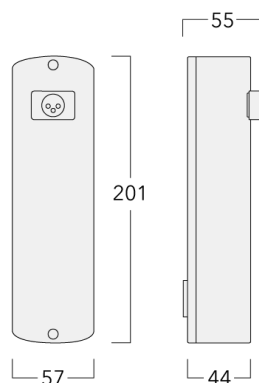
Control

Eco Step Dim® Motion

Description	Code produit	Informations complémentaires
Détecteur Autonome pour bornes WE-EF	430-0030	



Détecteur Maître pour bornes WE-EF	430-0031	
------------------------------------	----------	--



WE-EF LUMIERE

ZAC de Chesnes Nord, 6 Rue de Brisson, CS80330, 38290 Satolas et Bonce - Téléphone: +33 4 74 99 14 44

info.france@we-ef.com - <https://we-ef.com/fr>

Sous réserve de modifications techniques et d'erreurs. - Généré le 23/10/2024

Description	Code produit	Informations complémentaires
Détecteur Esclave pour bornes WE-EF	430-0037	Capteur de mouvement pour bornes d'éclairage <ul style="list-style-type: none">- IP66, IK07- boîtier en PC homologué UL- persienne en aluminium avec revêtement en poudre (couleur à définir)- boîtier de mouvement avec capteur Panasonic PIR intégré (détection de l'illumination de la surface) intégré dans le fut (aucune vis visible de l'extérieur)- capteur bien protégé contre le vandalisme, encastré à fleur du fut- portée max. 18x8m (X / Y)- électronique avec relais et alimentation de haute qualité à l'intérieur de la borne- fabriqué en conformité avec les normes européennes



117-0242

ZFY250-COB

WE-EF LUMIERE

ZAC de Chesnes Nord, 6 Rue de Brisson, CS80330, 38290 Satolas et Bonce
Téléphone: +33 4 74 99 14 44

info.france@we-ef.com
<https://we-ef.com/fr>

Sous réserve de modifications techniques et d'erreurs.
Généré le 23/10/2024