

**WE-EF LEUCHTEN**

Montagehinweise  
**Eco Step Dim® Motion**  
**Motion Box**

**Sicherheit**

Der Hersteller übernimmt keine Haftung für Schäden, die durch unsachgemäßen Einsatz oder Montage entstehen.

Werden nachträglich Änderungen an Leuchten und/oder Zubehör vorgenommen, so gilt derjenige als Hersteller, der diese Änderungen vornimmt.

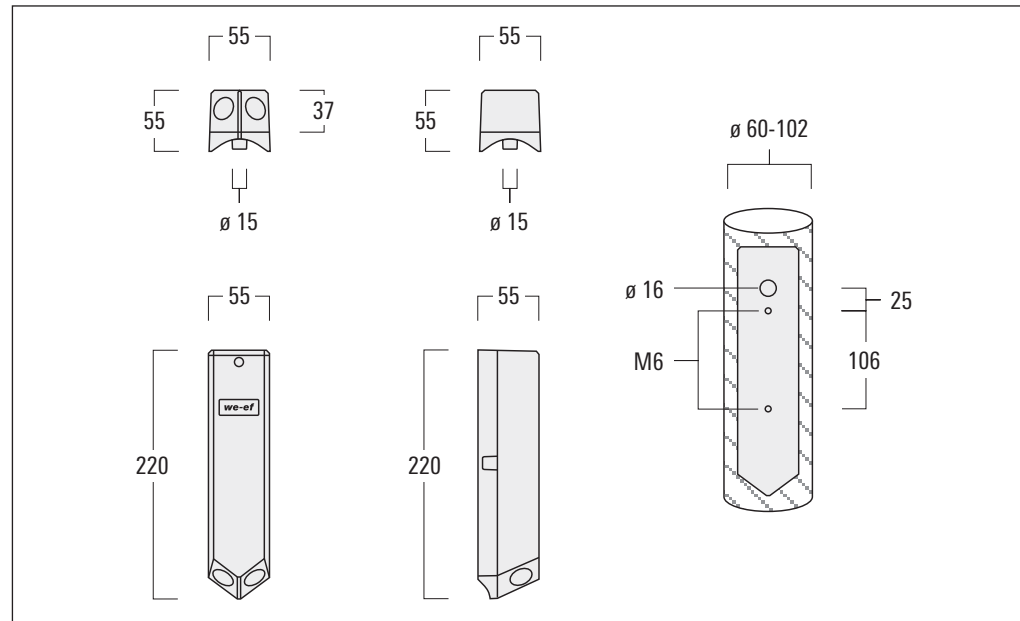
## Eco Step Dim® Motion Box

Die Eco Step Dim® Motion Box ist das All-in-One-Gerät, das vorhandene Leuchten in ein intelligentes Licht System verwandeln kann. Das kompakte und robuste Design ermöglicht die einfache Montage.

Ein Standort kann aus bis zu 500 Einheiten bestehen. Der Betrieb eines Projektes kann als Standalone oder über das WE-EF Gateway mit einer Cloud-Lösung verbunden sein.

### Befestigung mit Schrauben – Abb. 3 a

Mast- durchmesser	Anzahl Distanzscheiben (A)
∅ 60 mm	–
∅ 76 mm	2
∅ 89 mm	3
∅ 102 mm	4



### Eigenschaften

- Zwei Bewegungssensoren (passiv Infrarot) zur Lichtsteuerung und zum Dimmen
- Messung von Spannung, Strom, Leistung und Leistungsfaktor
- Astronomische Uhr und Echtzeituhr integriert (nur in Verbindung mit Gateway oder GPS-Sensor)
- Datenspeicherung in einem Flash-Speicher
- Erkennung defekter Leuchten
- Standby-Leistung <1W
- Steuerausgang: DALI
- Drahtlose Verbindung zwischen Controller und Leuchten
- Beschleunigungsmesser und Temperaturmessung
- AES-128-Datenverschlüsselung
- GPS-Sensor

## Mastmontage

