

we-ef

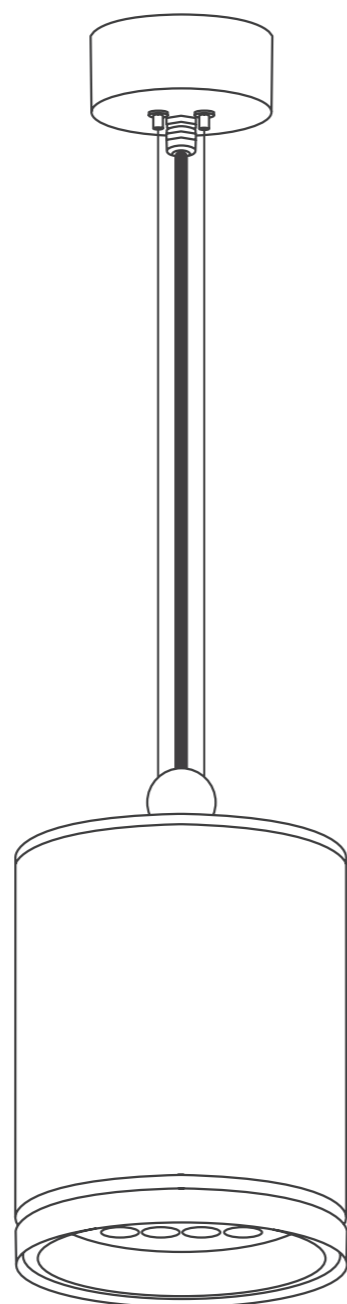
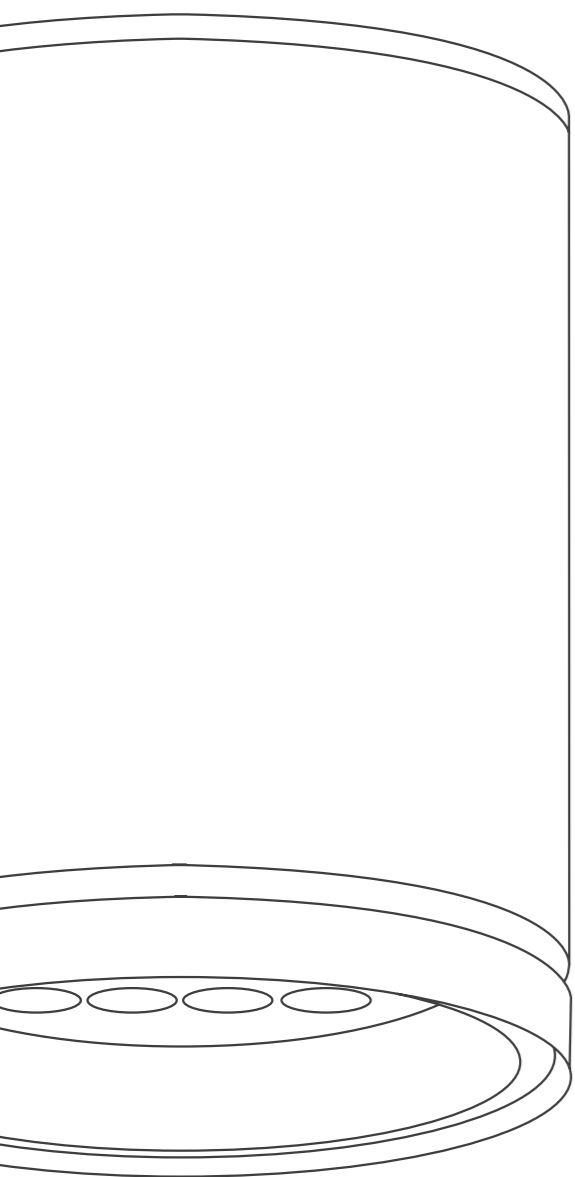


DECKENLEUCHTEN

Architektur

DAC100

DAS100-PM



INHALTSVERZEICHNIS

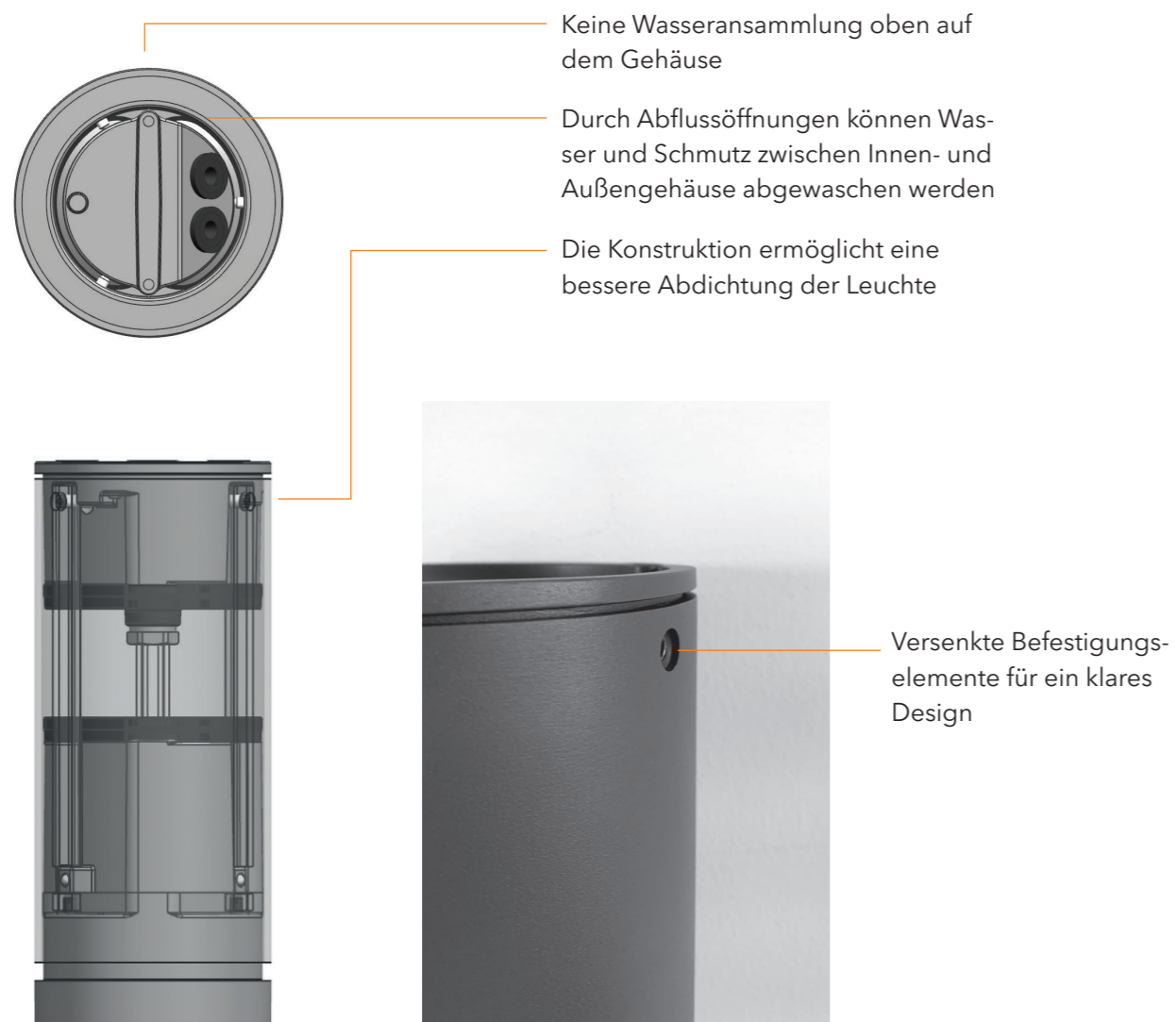
Designer-Lösung	2
Designentwicklung	4
Eigenschaften	6
Konstruktion	10
Produktübersicht	12
Übersicht Lichtverteilung	16
Internes optisches Zubehör	26
Externes Zubehör	30

DESIGNER-LÖSUNG

- Es gibt Räume, wie z. B. U-Bahn-Stationen, in denen die Anforderungen an Sicherheit, Betriebszuverlässigkeit und Haltbarkeit ähnlich hoch sind wie in Außenbereichen.
- Da es nicht immer möglich ist, die Leuchten direkt in der Decke zu installieren (in der Regel als Einbauleuchte), wurde die Produktpalette um Aufbauleuchten und eine neue, spezielle Pendelleuchte erweitert.
- Die Serie DAC100 kann jetzt direkt unter Einhaltung der Sicherheitsvorschriften auf einer Betondecke montiert werden, wodurch bestehende Gebäude mit sehr geringem Installationsaufwand mit neuer Beleuchtung ausgestattet werden können.
- WE-EF hat für solche Fälle optional einen Adapter für seitliche Kabeinführung zur Durchverdrahtung vorgesehen, damit derartige Sanierungen so sauber wie möglich erfolgen.
- Auch für den Einbau in schräge Decken ist optional ein spezieller Adapter erhältlich (Neigungsgrad ca. 15°-20°)
- Verfügbare Produktlinie mit gleicher Ästhetik für verschiedene Anwendungsgruppen - Hängeleuchten



DESIGN EVOLUTION



- Glas schließt bündig mit dem Rahmen ab
- Schlanker Rahmen, keine sichtbaren Befestigungselemente
- Weiter zurückgesetzte Linse für bessere Entblendung

EIGENSCHAFTEN

- Individuelle Länge für die jeweilige Anwendung
- Zwei Kabeleinführungen zur Durchverdrahtung
- Adapter für seitliche Kabeleinführung
- Ermöglicht ein einheitliches Design für das gesamte Projekt
- Steckverbindingssystem - saubere und sichere Installation
- Dark-Sky-Konformität - keine Lichtemission oberhalb der 90°-Horizontalen



5CE



5CE
+PRIMER

Kontrollierte Qualitätskontrollen des fertigen Teils, bis zu 3000 Stunden Salzsprühtest

5CE + Primer ist für Küstengebiete und aggressive Umgebungen geeignet



PCS

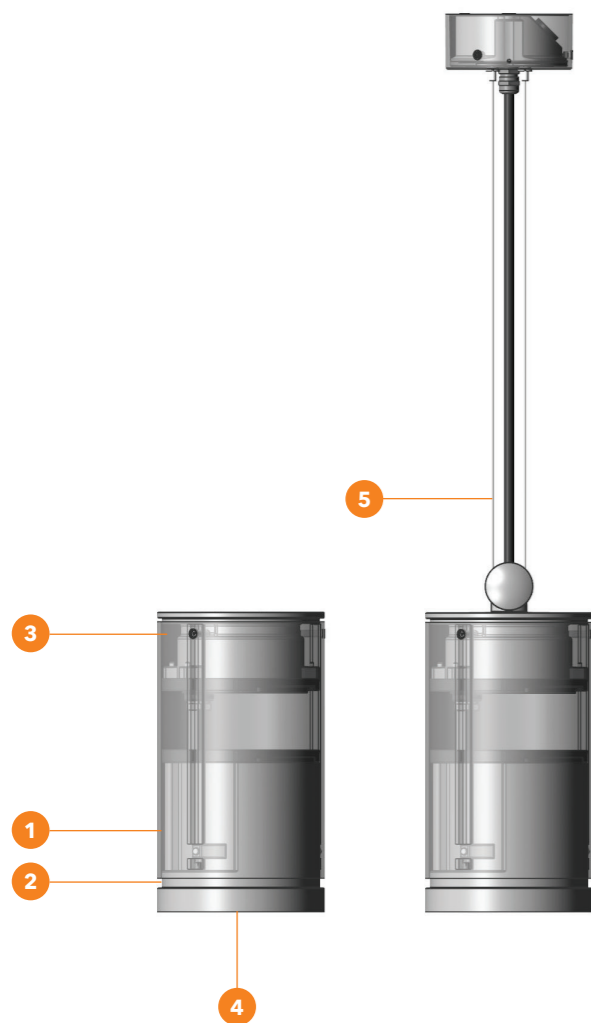
Polymerbeschichtete Edelstahlteile schützen vor elektrochemischer Korrosion und gewährleisten Langlebigkeit

IN NEUEM LICHT

Transformation bestehender Architektur.
Der Adapter für seitliche Kabeleinführung und
Durchgangsverdrahtung bietet die Möglichkeit
einer einfachen Installation, mit vielfältigen
Anwendungen.

DAC120 [M] Symmetrisch mediumstrahlend mit seitlichem Adapter [SE]
24 W 2700 K

KONSTRUKTION



Leuchtengehäuse:

Korrosionsbeständiger Aluminiumguss /
Strangpressprofil



IP 66



IK 07



CLASS I

1 Treiber

Eingebautes elektronisches
Vorschaltgerät, thermisch
getrennt

2 LED-Linse

PMMA Linse

3 Dichtung

CCG®

Silikondichtung

4 Abdeckung

Sicherheitsglas

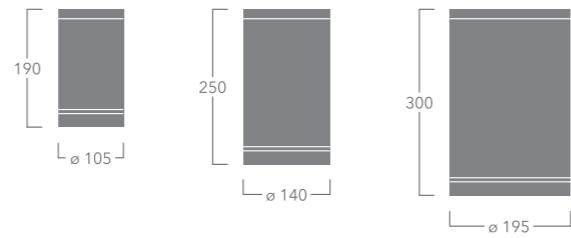
5 Drahtseil

Zugfestigkeit bis zum Vierfachen
des Leuchtengewichts
(DAS110-PM ohne Drahtseil)

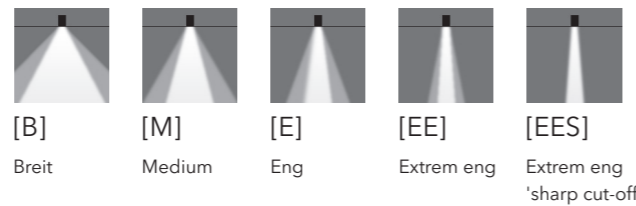


DAS120-PM [EE] Pendelleuchte mit extrem engstrahlender Lichtverteilung
24 W 3000 K

PRODUKT- ÜBERSICHT

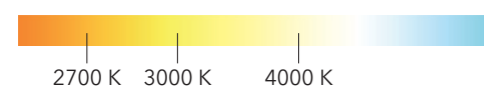


Steuerungsoptionen: 1-10 V / DALI



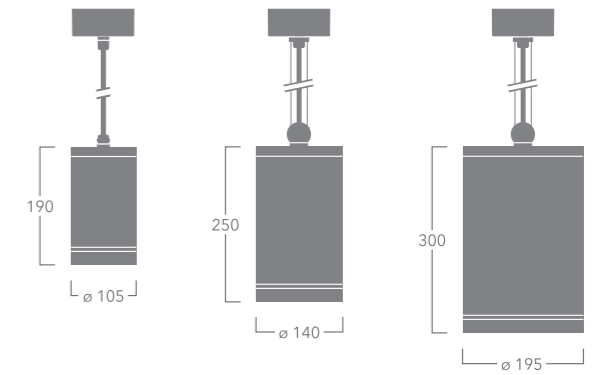
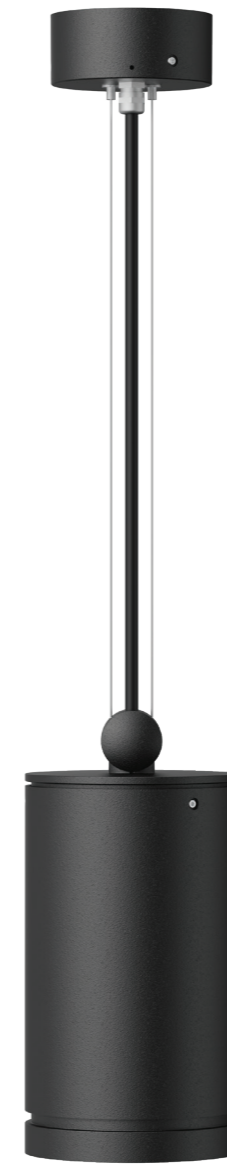
DAC100	Wattage	Lichtverteilung	Lumen
DAC110	12 W	[B] [M] [EE] [EES]	970-1300 lm
DAC120	24 W	[B] [M] [EE] [EES]	2170-2680 lm
DAC140	48 W	[B] [M] [EE] [EES]	4480-5270 lm
DAC140 TW	42 W	[B] [M] [E]	4340-4790 lm

Standard Weiß

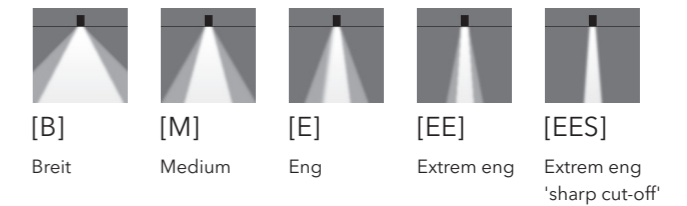


2200 K auf Anfrage

Tunable White

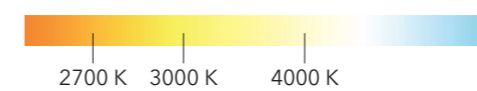


Steuerungsoptionen: 1-10 V / DALI



DAS100-PM	Wattage	Lichtverteilung	Lumen
DAS110-PM	12 W	[B] [M] [EE] [EES]	970-1300 lm
DAS120-PM	24 W	[B] [M] [EE] [EES]	2170-2680 lm
DAS140-PM	48 W	[B] [M] [EE] [EES]	4480-5270 lm
DAS140-PM TW	42 W	[B] [M] [E]	4340-4790 lm

Standard Weiß



2200 K auf Anfrage

Tunable White



WENIGER IST MEHR

Beleuchtung für die Wohnumgebung.
Ermöglicht eine nahtlose Fortsetzung
der Beleuchtung von innen nach außen.

Die breitstrahlende Lichtverteilung sorgt für eine
sanfte Akzentbeleuchtung am Boden.

DAC110 [B] Symmetrisch breitstrahlend
12 W 3000 K



SYMMETRISCHE LICHTVERTEILUNG ÜBERSICHT

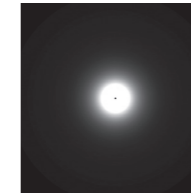
Lichtverteilung + Wabenblende

Lichtverteilung + bandförmige Streulinse

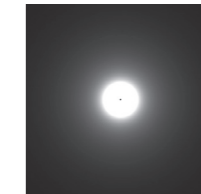
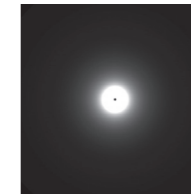
[B]
Breitstrahlend



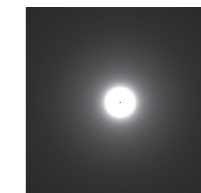
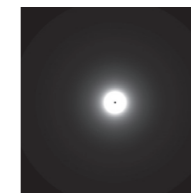
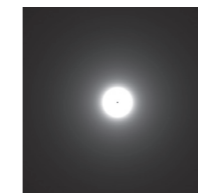
[M]
Medium-
strahlend



[E]
Engstrahlend
(Nur Tunable White)

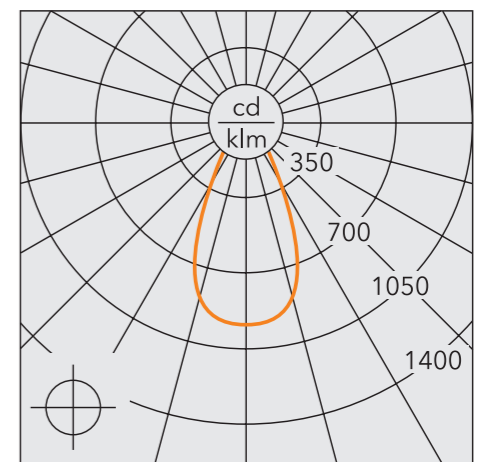
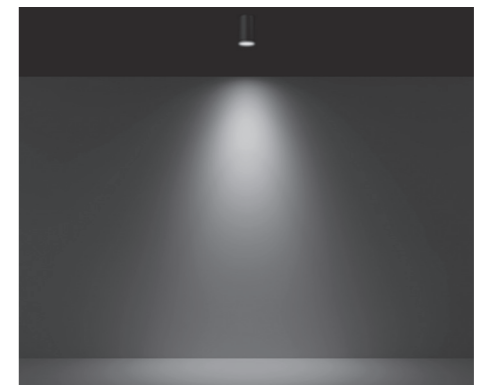


[EE]
Extrem
engstrahlend

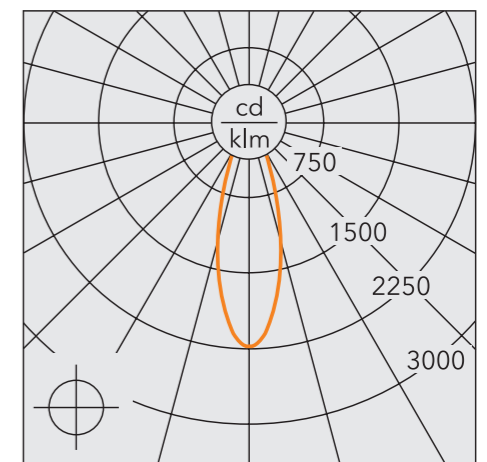
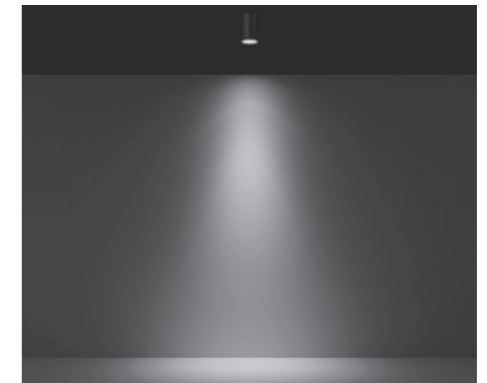


[EES]
Extrem eng-
strahlend
'sharp cut-off'

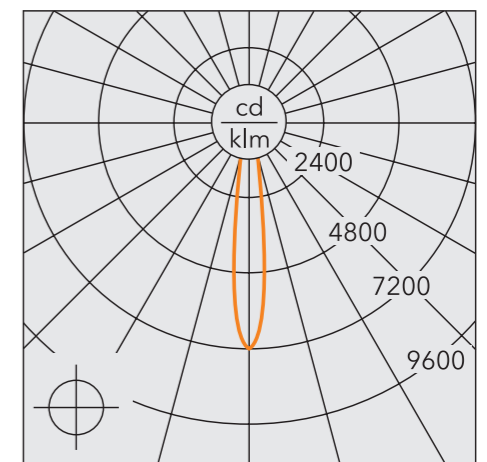




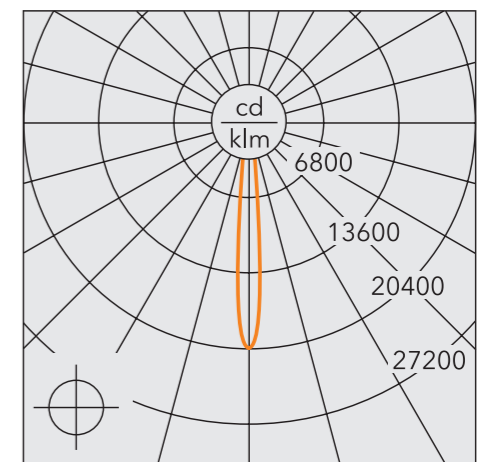
[B] Breitstrahlend
(23° / 23°)



[M] Mediumstrahlend
(16° / 16°)



[EE] Extrem engstrahlend
(7° / 7°)



[EES] Extrem engstrahlend,
'sharp cut-off'
(5° / 5°)

INTERNES OPTISCHES ZUBEHÖR

Die internen optischen Zubehörteile werden werkseitig eingebaut und sind bei Bestellung anzugeben.

1 Wabenblende für [M] [EE] [EES]

Reduziert Blendungseffekte bei 45°-Winkel bei minimalem Verlust an Lichtleistung. Kann auch als Wandstreiflicht eingesetzt werden, um Streulicht (Blendung) aus der Strahlmitte zu reduzieren. Verringert die Helligkeit des mittleren Lichtstrahls um etwa 30 %. Wird am häufigsten zur Entblendung eingesetzt.

2 Bandförmige Streulinse für [M] [EE] [EES]

Verteilt das Licht horizontal oder vertikal mit einer Streuung von 55°-60°. Ideal zum Zerstreuen und Verlängern eines Lichtstrahls auf Bauwerke wie Säulen, zur Beleuchtung von Durchgängen und Fluren. Bietet ein zusätzliches Maß an Kontrolle bei Beleuchtungsanwendungen.

DAC100

DAS100-PM

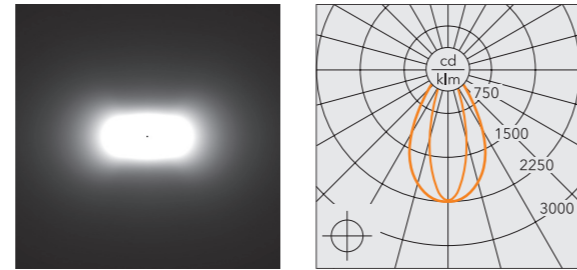


1

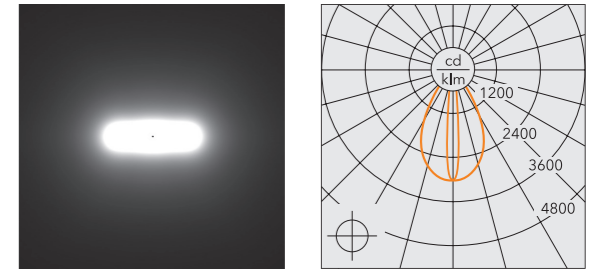


2





[M] Mediumstrahlend + Streulinse
(34° / 34°)

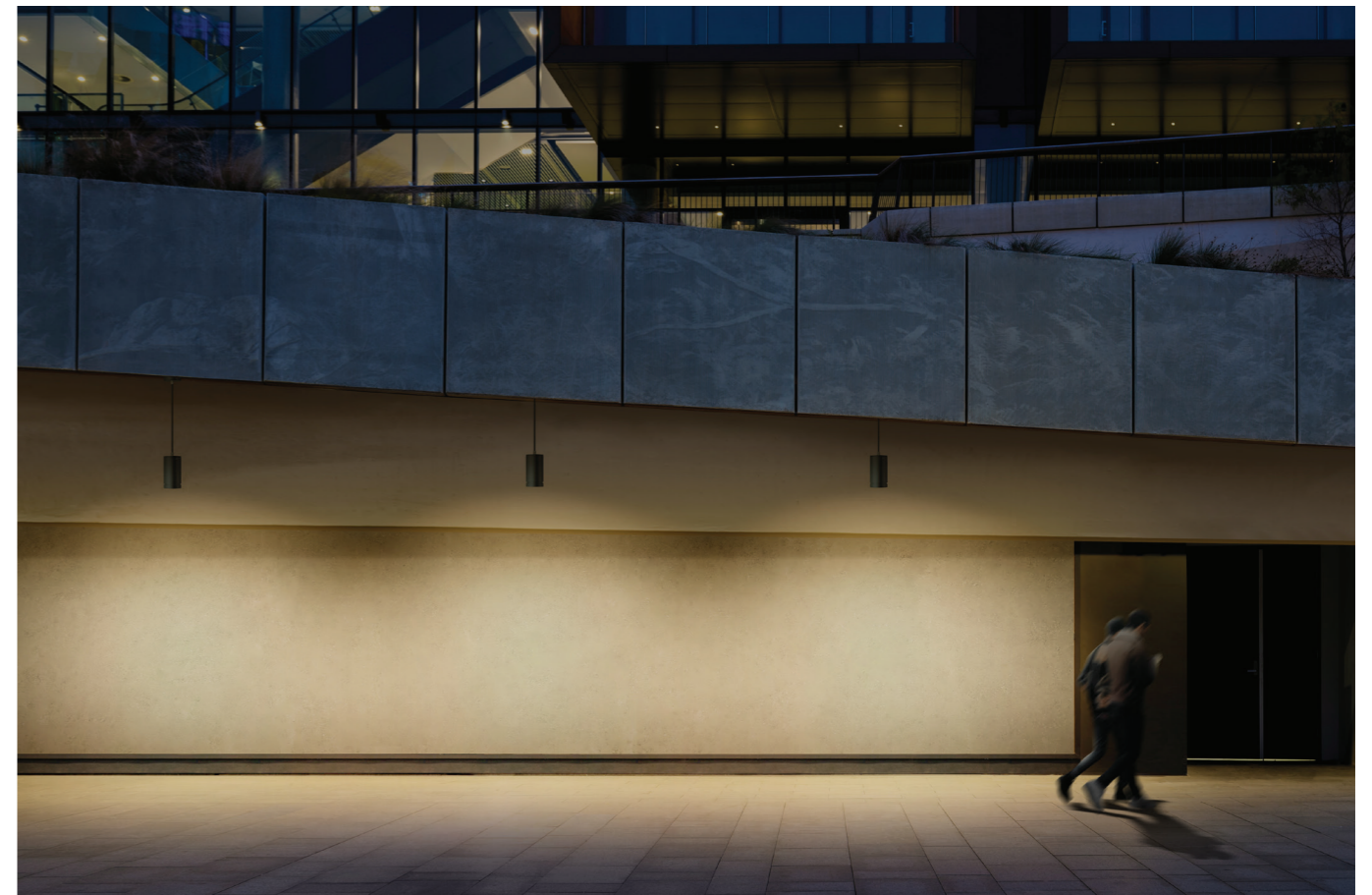


[EES] Extrem engstrahlend, 'sharp cut-off' + Streulinse (30° / 30°)

[M] + STREULINSE



[EES] + STREULINSE

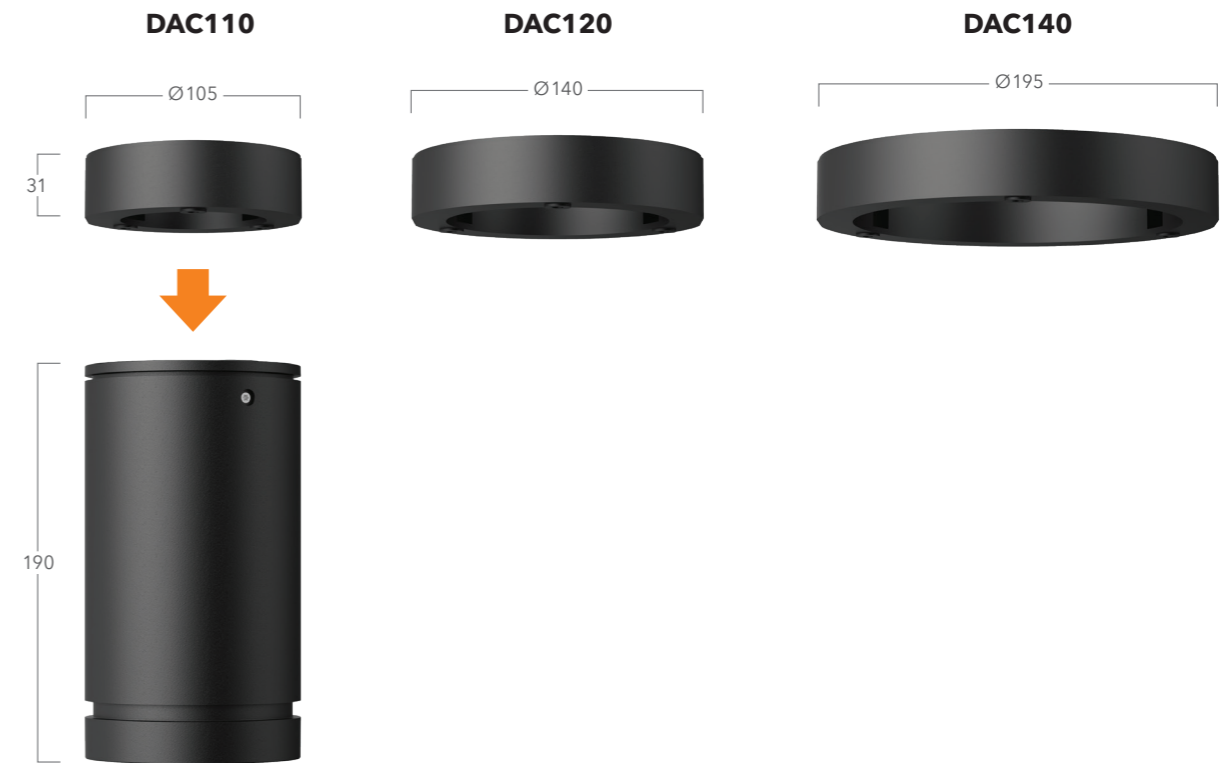


EXTERNEN ZUBEHÖR



Adapter für seitliche Kabeleinführung für die Montage an der Decke mit der Möglichkeit der Durchverdrahtung

Geeignet für:
Sanierungsprojekte, bei denen die Verkabelung nicht in der Decke erfolgen kann. Der Adapter ermöglicht eine schnelle, einfache und saubere Installation, wobei Design/Farbe an die Leuchte angepasst werden kann, so dass eine nahtlose Verbindung zwischen Leuchte und Zubehör entsteht.



Typ	Höhe (mm)	Typ + Zubehör	Höhe (mm)
DAC110	190	DAC110-SE	220
DAC120	250	DAC120-SE	280
DAC140 / DAC140 TW	300	DAC140-SE / DAC140-SE TW	330

Oben dargestelltes Beispiel - DAC110-SE

we-ef

A Fagerhult Group Company

WE-EF LEUCHTEN GmbH

Toepinger Strasse 16

D-29646 Bispingen

Germany

+49 5194 909 0



we-ef.com