

we-ef



PLAFONNIER SUSPENDU DOWNLIGHT

Architecture

**DAC100
DAS100-PM**

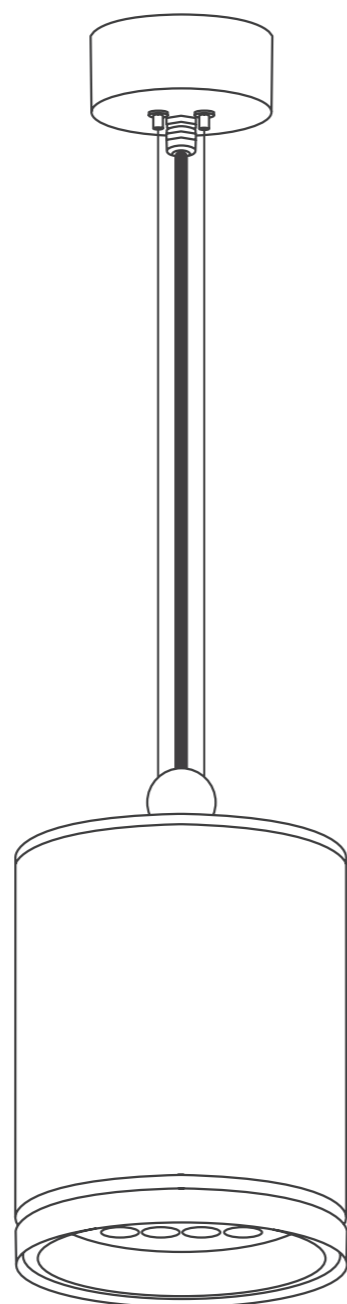
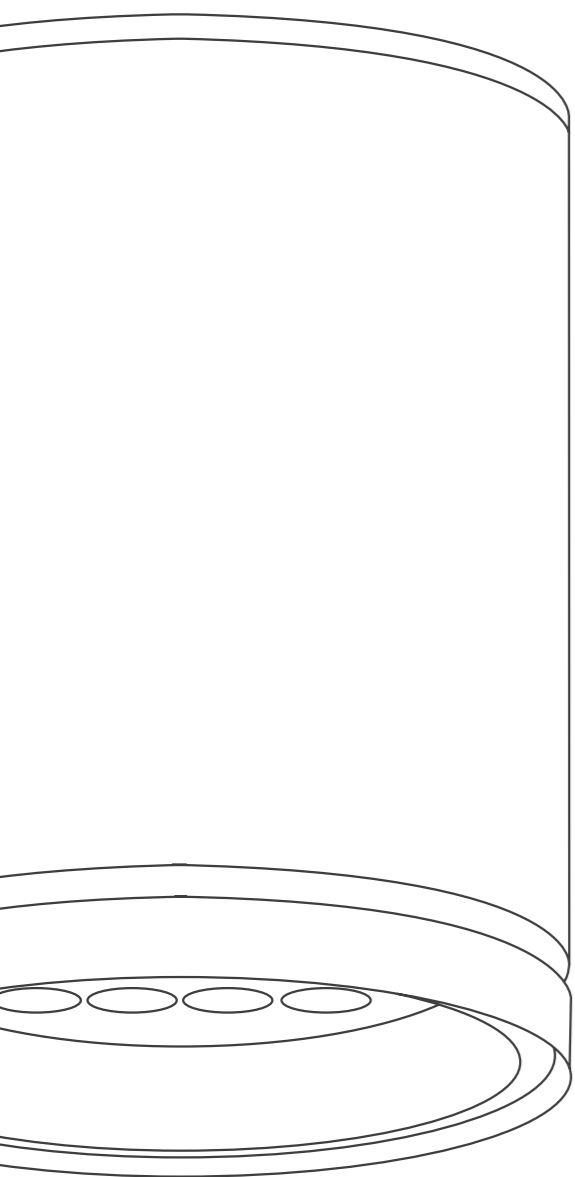


TABLE DES MATIÈRES

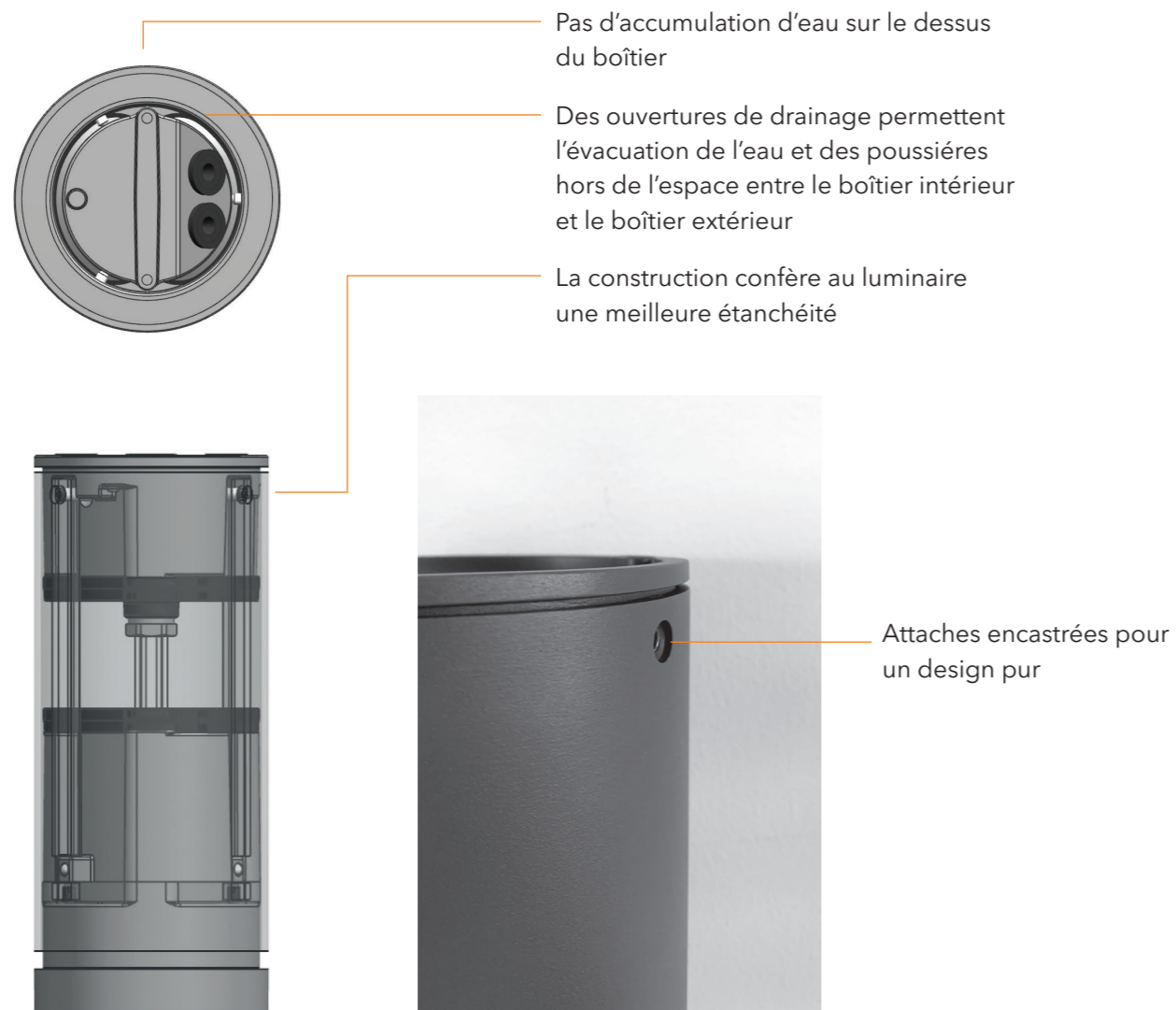
La solution du concepteur	2
Évolution du design	4
Caractéristiques & avantages	6
Construction	10
Présentation des produits	12
Présentation des photométries	16
Accessoires optiques intérieurs	26
Accessoires extérieurs	30

LA SOLUTION DU CONCEPTEUR

- Certains environnements intérieurs comme par exemple: stations de métro présentent des exigences de sécurité, de fiabilité opérationnelle et de durabilité qui sont fort similaires à celles des espaces extérieurs
- Un montage direct dans le plafond (normalement encastré) n'est pas toujours possible et c'est pourquoi la gamme a été étendue pour englober des luminaires en applique et suspendus
- Pour résumer, la série « 100 » peut dorénavant être installée directement sur un plafond coulé (conformément aux règlements de sécurité) afin de doter les bâtiments existants d'un nouvel éclairage sans grands travaux de montage
- WE-EF a également prévu pour ces cas de figure une option d'adaptateur d'entrée latérale pour câblage traversant de manière à garantir des travaux de rénovation aussi propres que possible
- Il y a même un adaptateur spécial pour une installation sur plafond en pente (angle de basculement env. 15°-20°)
- Gamme de produits disponible avec la même esthétique pour différents groupes d'application - luminaires suspendus et downlight



DESIGN EVOLUTION



Design harmonieux
Aucune connexion visible entre la source lumineuse et le boîtier

- Le verre est à fleur du cadre
- Le cadre est filigrane, sans attaches visibles
- Lentille davantage en retrait pour une meilleure protection anti-éblouissement

CARACTÉRISTIQUES & AVANTAGES

- Longueur sur mesure pour adaptation à l'application
- Deux entrées de câbles pour un câblage traversant
- Adaptateur pour entrée de câble latérale
- Permet un design uniforme pour le projet complet
- Système de bornes enfichables - installation pratique et sûre
- Conformité "Dark-Sky" : zéro émission de lumière vers le ciel



5CE



5CE
+PRIMER

Contrôle de la qualité de finition avec un essai d'exposition au brouillard salin jusqu'à 3.000 heures

5CE + Primer disponible pour les environnements agressifs et côtiers



PCS

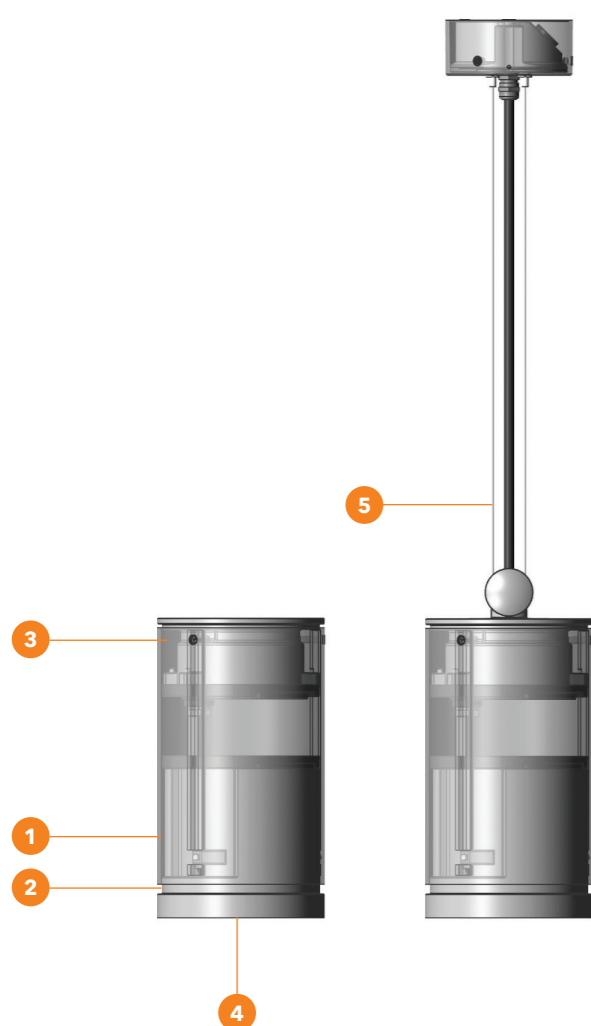
L'acier inoxydable revêtu de polymère assure une protection contre la corrosion de contact et une grande longévité

DANS UNE NOUVELLE LUMIÈRE

Transformer l'architecture existante avec un adaptateur d'entrée latérale, offrant un câblage traversant pour une installation facile et des possibilités d'application infinies

DAC120 photométrie medium [M] avec l'adaptateur pour connexion de câble latérale [SE] 24W 2700K

CONSTRUCTION



Boîtier du luminaire:

alliage d'aluminium moulé sous pression de qualité marine



IP 66



IK 07



CLASS I

1 Driver

Convertisseur électronique CE intégré, désolidarisation thermique

2 Lentille LED

Lentille PMMA

3 Étanchéité

Silicone CCG®
Joint à compression contrôlée

4 Vitre

Verre de sécurité

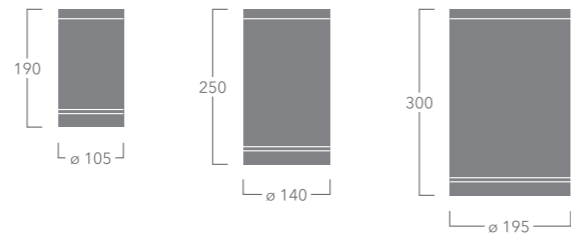
5 Câble

Résistance en traction correspondant à jusqu'à quatre fois le poids du luminaire avec un seul câble

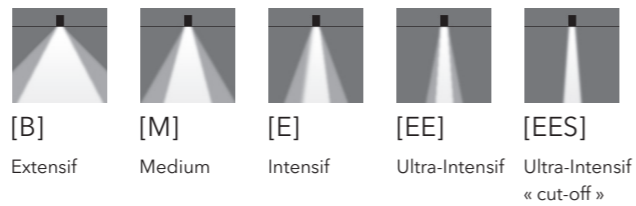


DAS120-PM suspendue avec photométrie ultra-intensive [EE]
24 W 3000 K

PRÉSENTATION DU PRODUIT



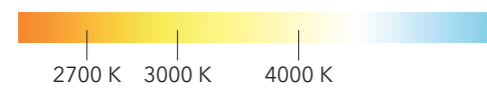
Options de commande: 1-10 V / DALI



[B] Extensif
[M] Medium
[E] Intensif
[EE] Ultra-Intensif
[EES] Ultra-Intensif « cut-off »

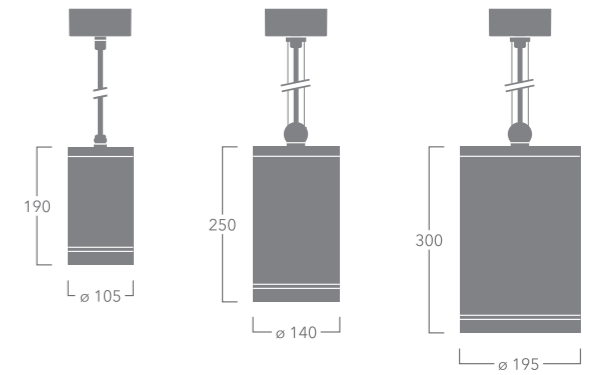
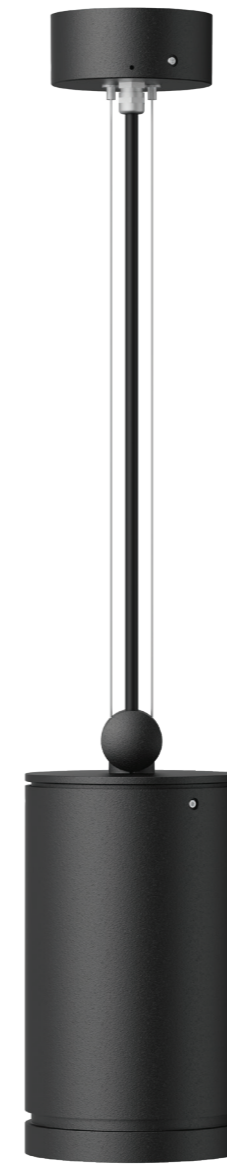
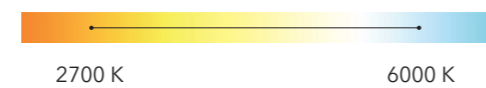
DAC100	Puissance	Photométrie	Lumen nominaux
DAC110	12 W	[B] [M] [EE] [EES]	970-1300 lm
DAC120	24 W	[B] [M] [EE] [EES]	2170-2680 lm
DAC140	48 W	[B] [M] [EE] [EES]	4480-5270 lm
DAC140 TW	42 W	[B] [M] [E]	4340-4790 lm

Blanc standard

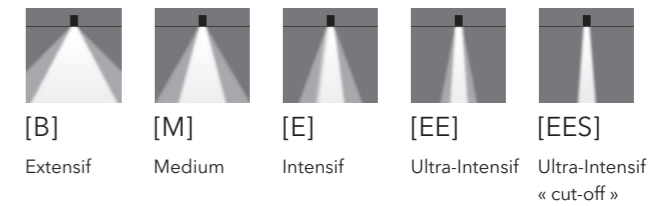


2200 K sur demande

Tunable White



Options de commande: 1-10 V / DALI



[B] Extensif
[M] Medium
[E] Intensif
[EE] Ultra-Intensif
[EES] Ultra-Intensif « cut-off »

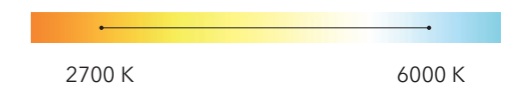
DAS100-PM	Puissance	Photométrie	Lumen nominaux
DAS110-PM	12 W	[B] [M] [EE] [EES]	970-1300 lm
DAS120-PM	24 W	[B] [M] [EE] [EES]	2170-2680 lm
DAS140-PM	48 W	[B] [M] [EE] [EES]	4480-5270 lm
DAS140-PM TW	42 W	[B] [M] [E]	4340-4790 lm

Blanc standard



2200 K sur demande

Tunable White



MOINS EST PLUS

Éclairage pour cadre résidentiel.
Permet la continuité transparente
de l'éclairage de l'intérieur vers
l'extérieur

La photométrie extensive offre un éclairage doux
et diffuse au sol

DAC110 [B] photométrie extensive
12 W 3000 K

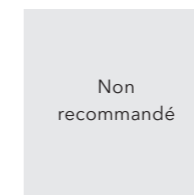


PHOTOMÉTRIES SYMÉTRIQUES PRÉSENTATION

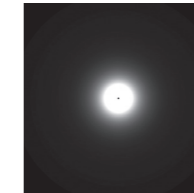
Photométrie + grille nid d'abeille

Photométrie + lentille ovalisante

[B]
Extensif



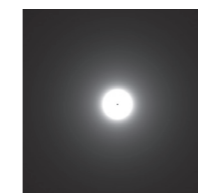
[M]
Medium



[E]
Intensif
(Avec TW
Blanc réglable
seulement)

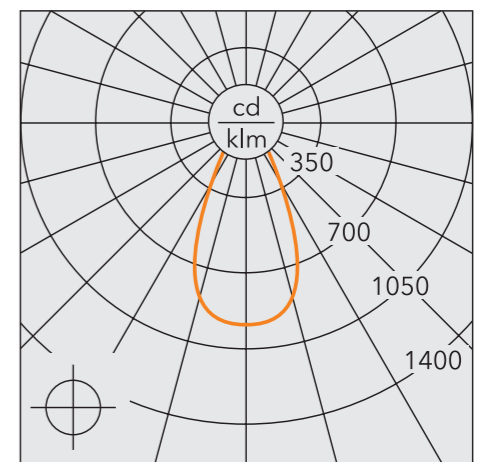
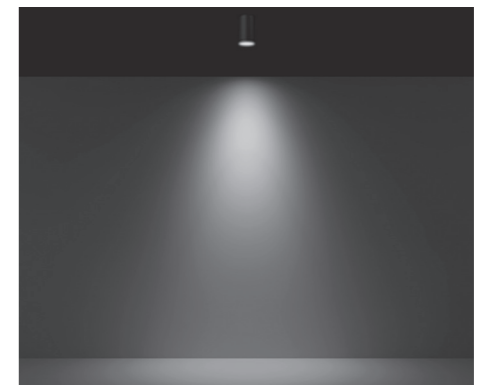


[EE]
Ultra-Intensif

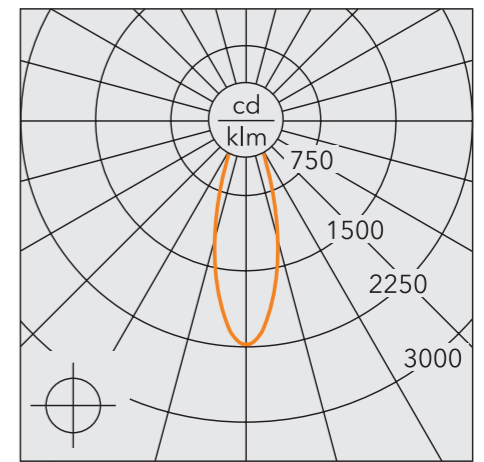
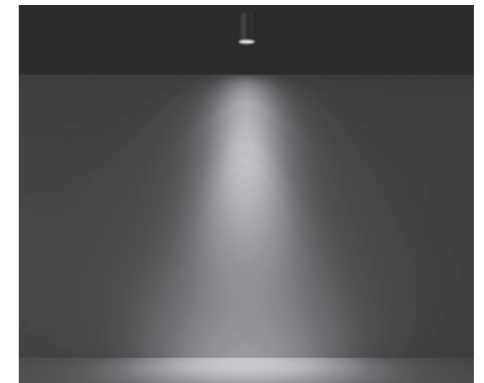


[EES]
Ultra-Intensif
« cut-off »

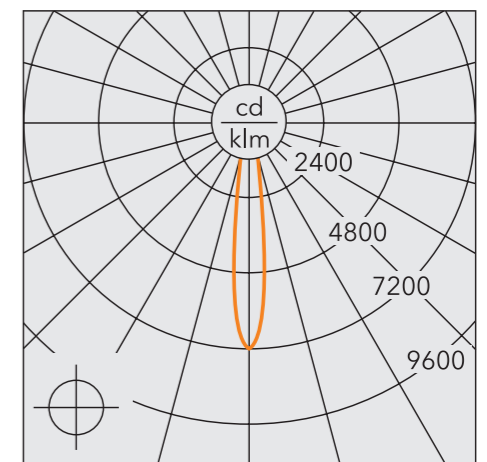




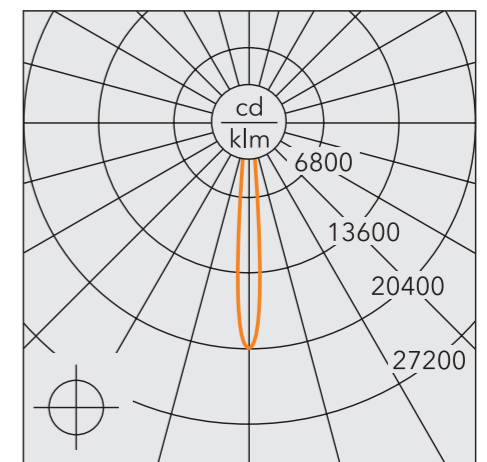
[B] Extensif
(23° / 23°)



[M] Medium
(16° / 16°)



[EE] Ultra-Intensif
(7° / 7°)



[EES] Ultra-Intensif, « cut-off »
(5° / 5°)

ACCESSOIRES OPTIQUES INTÉRIEURS

Les accessoires optiques intérieurs sont mis en place en usine et doivent être spécifiés lors de la demande de devis

1 Grille nid d'abeille pour [M] [E] [EE] [EES]

Compatible avec:

Réduction de l'effet d'éblouissement à un angle de 45° avec perte minimale du rendement lumineux. Utilisation également possible pour une application « wall grazing » de manière à éliminer la lumière parasite (éblouissement) du centre du faisceau. Ceci réduit la luminosité au centre du faisceau d'environ 30%. Solution anti-éblouissement.

2 Lentille divergente ovalisante pour [M] [E] [EE] [EES]

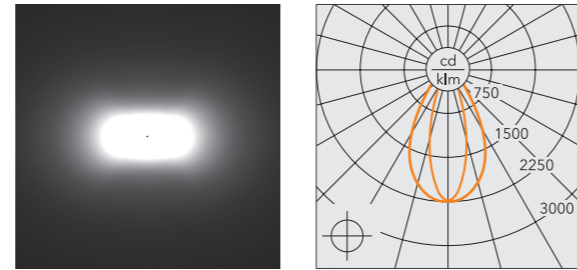
Compatible avec:

Diffuser la lumière à l'horizontale ou à la verticale avec un déploiement 55°-60°. Idéale pour diffuser et prolonger un faisceau de lumière sur des structures comme par exemple des colonnes, tout en éclairant les passages et corridors. Permet de répondre à d'autres applications d'éclairage.

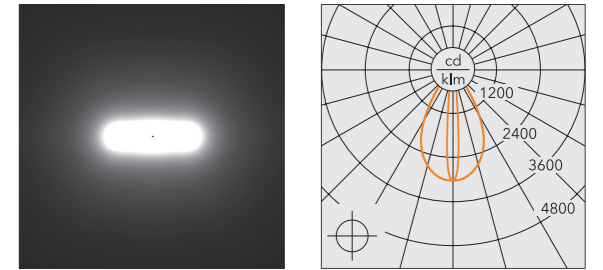
DAC100

DAS100-PM





[M] Medium + Lentille ovalisante
(34° / 34°)

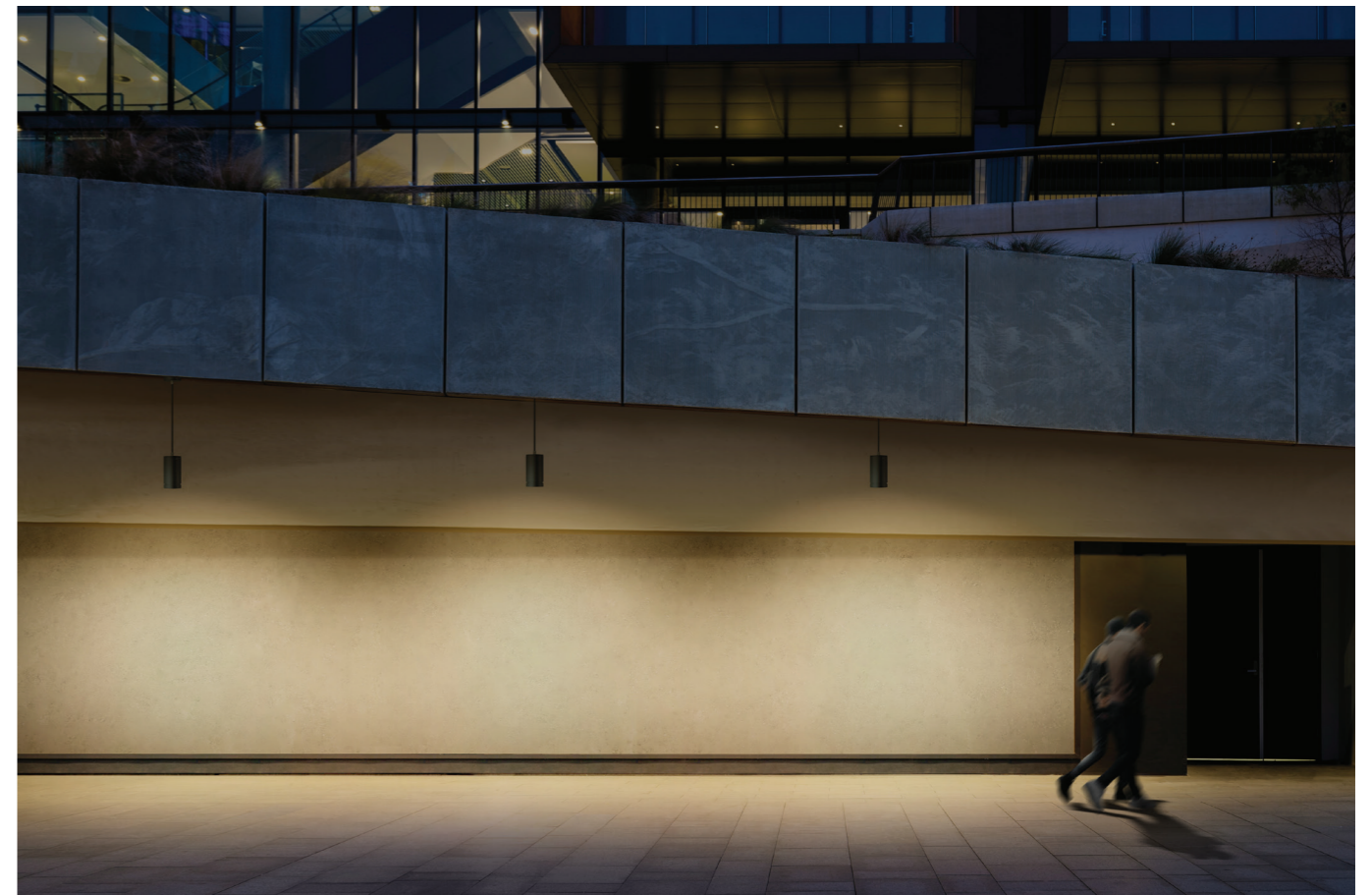


[EES] Ultra intensif, « cut-off »
+ Lentille ovalisante (30° / 30°)

[M] + Lentille ovalisante



[EES] + Lentille ovalisante



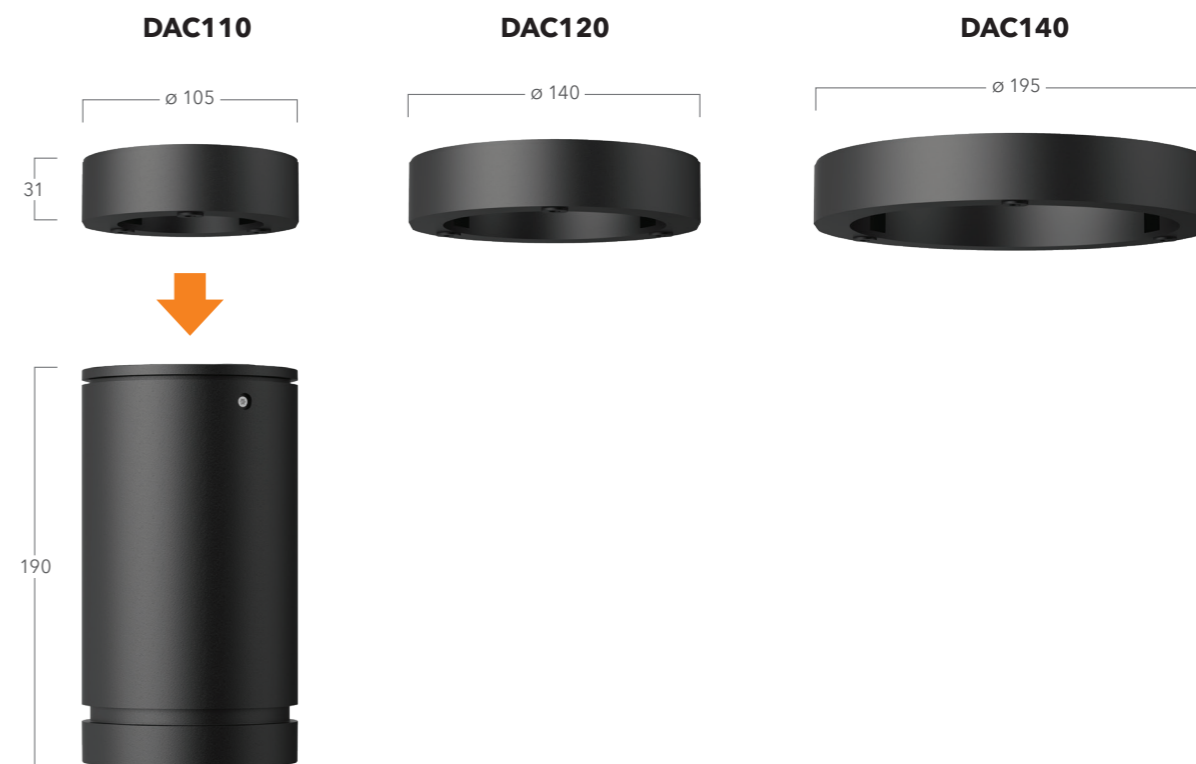
ACCESSOIRES EXTÉRIEURS



Adaptateur pour entrée de câbles latérale pour montage sur plafond avec possibilité de câblage traversant

Compatible avec:

Projets de rénovation ne permettant pas d'encastrer les câbles dans le plafond. L'adaptateur permet un montage rapide, aisé et propre avec un design / une couleur assortis au luminaire, créant ainsi une transition fluide entre le luminaire et l'accessoire.



Type	Hauteur (mm)	Type + accessoire	Hauteur (mm)
DAC110	190	DAC110-SE	220
DAC120	250	DAC120-SE	280
DAC140 / DAC140 TW	300	DAC140-SE / DAC140-SE TW	330

La photo ci-dessus montre un exemple de DAC110-SE

we-ef

A Fagerhult Group Company

WE-EF LUMIERE

6, rue du brisson 38290

Satolas-et-Bonce

France



we-ef.com