

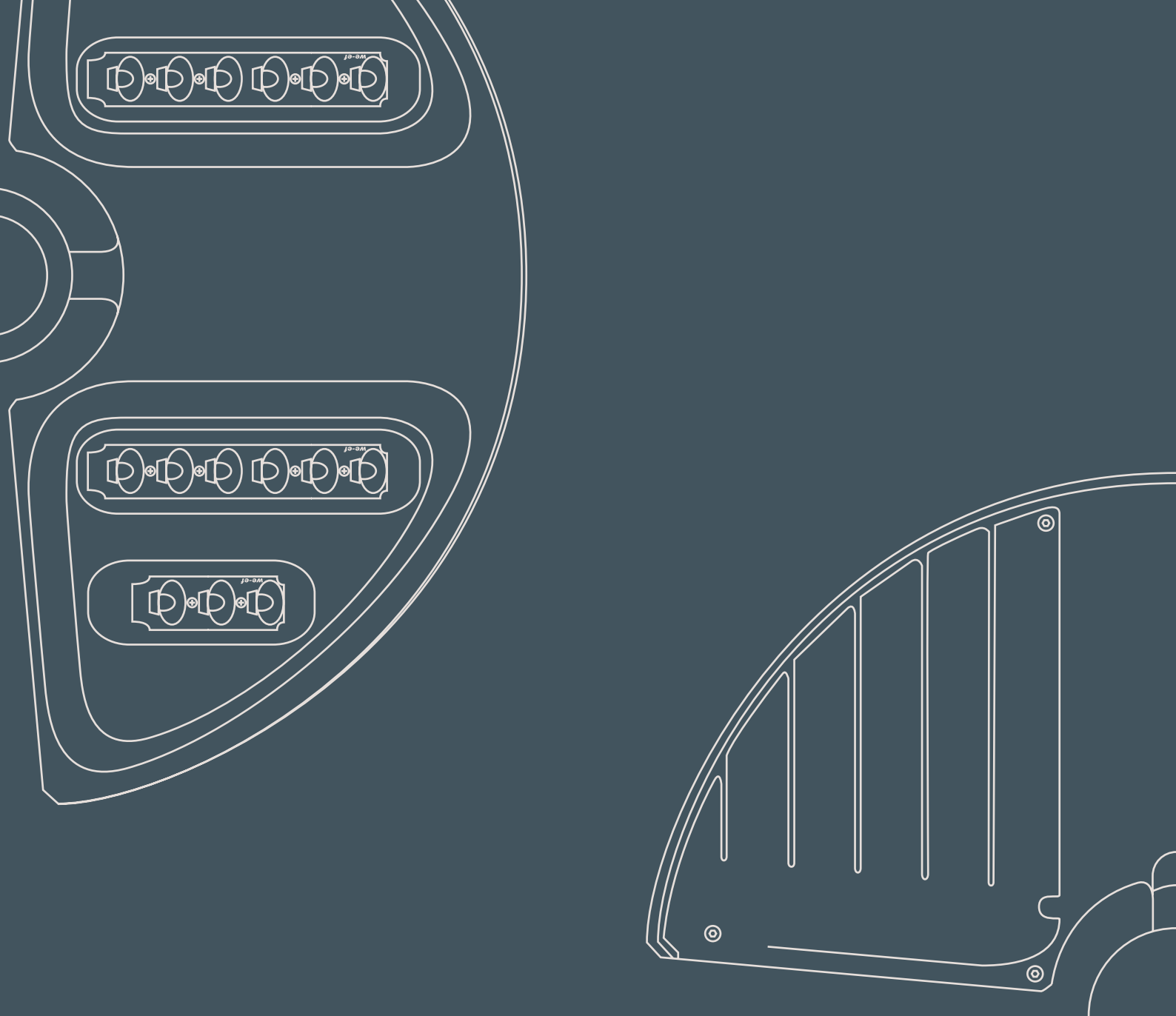
we-ef

WE-EF LEUCHTEN

Hauptkatalog

Europa Ausgabe



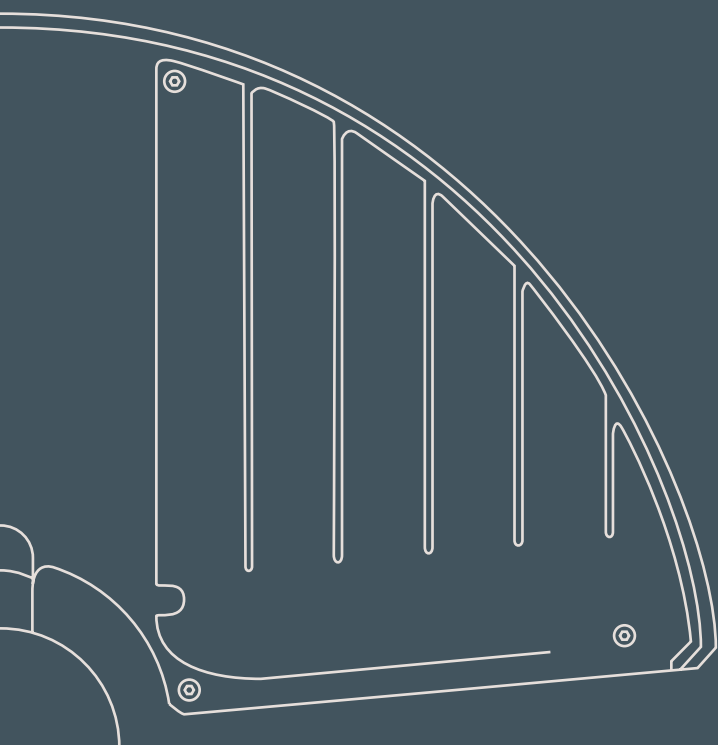


Vielfältige Designs in unterschiedlichen Baugrößen mit verschiedenen Leistungen und Lichtverteilungen ergeben viele Lichtlösungen für viele Beleuchtungsaufgaben in der Stadtbeleuchtung.

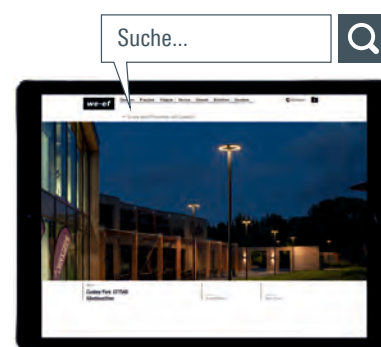
Mastleuchten bilden das Rückgrat der Straßen- und Platzbeleuchtung im urbanen Raum. Normgerechte Beleuchtung ist hier genauso wichtig wie gestalterisch anspruchsvolles Leuchtendesign, Sehkomfort und Nachhaltigkeit.

IOS® Innovative Optical Systems und die OLC® One LED Concept Linsentechnik mit Multi Layer Prinzip sorgen für hohe Effizienz, Lichtqualität und Sehkomfort. Die Environmental Product Declarations (EPD's) belegen die Nachhaltigkeit der WE-EF Mastleuchten.

Mastleuchten



ZFT400-FT	258	RFL500-SE	288
ZFT400	260	VFL500	292
ZAT400-FT	262	VFL500-SE	296
ZAT400	264	PFL500	298
ZA600-FT	266	PFL200	300
RMT300	272	AL500 / ALP500 / AOP500	310
RMM300	274	ASP500 / BSP500	312
RMC300	276	FLA400	318
CFT500	282	FLA700	320



Mastleuchten

Für weitere Informationen, Artikelnummern und aktualisierte Daten, siehe www.we-ef.com

Mastleuchten

Licht und Design im Stadtraum

Die Wirkung von Mastleuchten im urbanen Raum geht über ihre Beleuchtungsfunktion hinaus: Bei Tag und Nacht setzt ihre Form Designakzente, sie gliedern Räume, unterstreichen Linien und Strukturen. WE-EF Leuchten sind zurückhaltend, aber mit großer Sorgfalt in Proportionen und Details gestaltet. Mit unterschiedlichen Grundformen fügen sie sich harmonisch sowohl in historische als auch moderne Umgebungen ein, das Design ist entsprechend den Materialien und Oberflächen auf lange Lebensdauer ausgelegt.







- Leuchtgehäuse: Korrosionsbeständiges Aluminium
- Korrosionsschutz: 5CE, PCS beschichtete Edelstahlschrauben
5CE+Primer optional
- Vorschaltgerät: Eingebaute elektronische Betriebsgeräte
- Abdeckung: PMMA
- Dichtung: CCG® Silikondichtung
- Optik: CAD-optimierte Optik zur Lichtlenkung und Entblendung
- Montage: Die Leuchte wird anschlussfertig geliefert und muss zur Installation nicht geöffnet werden.
ZFT430-FT / ZFT440-FT: Zopf \varnothing 60 x 80 mm als Variante erhältlich, bei Bestellung angeben
- Steuerung: Variante mit WE-EF Eco Step Dim® erhältlich, siehe Seite 352



ZFT430-FT / ZFT440-FT

SKI

IP66

IK09

ZFT460-FT / ZFT470-FT

SKI

IP66

IK08





[C50] Symmetrisch, entblendet

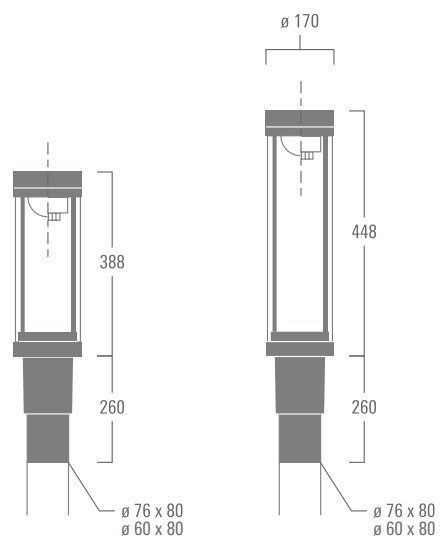
[C60] Symmetrisch

[R50] Rechteckig



[C50] [R50]

[C60]



ZFT430-FT / ZFT440-FT

ZFT430-FT / ZFT440-FT

[C50] [C60]*

12-24 W

1270-5470 lm

* 1 internes Zubehörteil

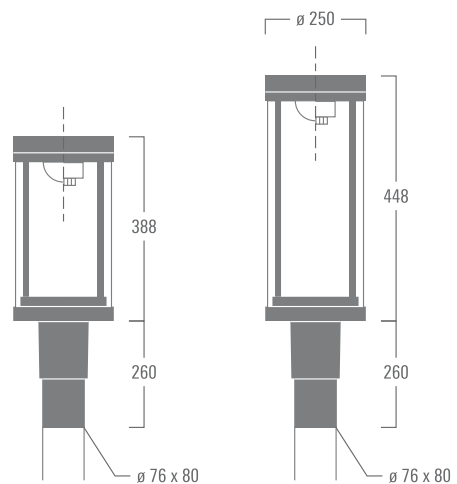
ZFT460-FT / ZFT470-FT

[C50] [C60]*

24-37 W

3150-5150 lm

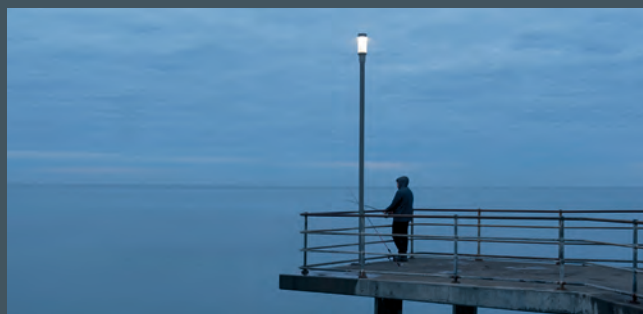
* 1 internes Zubehörteil



ZFT460-FT / ZFT470-FT



- Für weitere Informationen, Artikelnummern und aktualisierte Daten, siehe www.we-ef.com
- Oben genannter Bemessungslichtstrom für 3000 K bei $T_q = 25^\circ\text{C}$
- Zubehör siehe Seite 268



- Leuchtengehäuse: Korrosionsbeständiges Aluminium
- Korrosionsschutz: 5CE, PCS beschichtete Edelstahlschrauben
5CE+Primer optional
- Vorschaltgerät: Eingebaute elektronische Betriebsgeräte
- Abdeckung: PMMA
- Dichtung: CCG® Silikondichtung
- Optik: CAD-optimierte OLC® One LED Concept Technik zur Lichtlenkung und Entblendung
- Montage: Die Leuchte wird anschlussfertig geliefert und muss zur Installation nicht geöffnet werden.
ZFT434 / ZFT444: Zopf \varnothing 60 x 80 mm als Variante erhältlich, bei Bestellung angeben
- Steuerung: Variante mit WE-EF Eco Step Dim® erhältlich, siehe Seite 352



ZFT434 / ZFT444

SKI

IP66

IK09

ZFT464 / ZFT474

SKI

IP66

IK08

Brighton Jetty
Adelaide (AU)

Lichtverteilungen:
[S65] [R65]

Standardfarben:

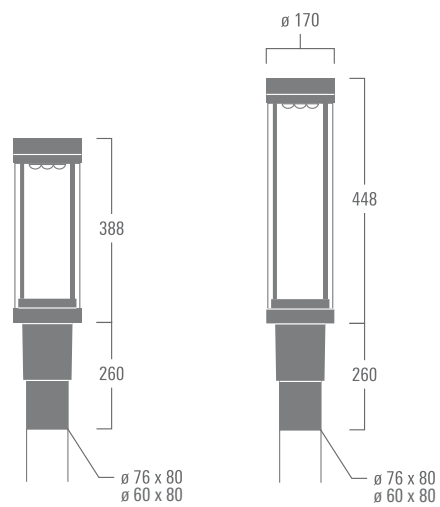


RAL 9004 9006 9007 7016 9016



[S65] Asymmetrisch seitlich

[R65] Asymmetrisch vorwärts, breitstrahlend



ZFT434 / ZFT444

ZFT434 / ZFT444

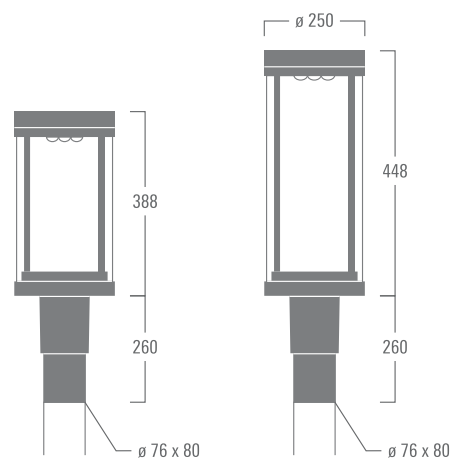
[S65] [R65]

9-27 W
990-3040 lm

ZFT464 / ZFT474

[S65] [R65]

36-54 W
3770-6340 lm



ZFT464 / ZFT474



2700 K 3000 K 4000 K

- Für weitere Informationen, Artikelnummern und aktualisierte Daten, siehe www.we-ef.com
- Oben genannter Bemessungslichtstrom für 3000 K bei $T_q = 25^\circ\text{C}$
- Zubehör siehe Seite 268



- Leuchtgehäuse: Korrosionsbeständiges Aluminium
- Korrosionsschutz: 5CE, PCS beschichtete Edelstahlschrauben
5CE+Primer optional
- Vorschaltgerät: Eingebaute elektronische Betriebsgeräte
- Abdeckung: PMMA
- Dichtung: CCG® Silikondichtung
- Optik: CAD-optimierte Optik zur Lichtlenkung und Entblendung
- Montage: Die Leuchte wird anschlussfertig geliefert und muss zur Installation nicht geöffnet werden.
ZAT430-FT / ZAT440-FT: Zopf \varnothing 60 x 80 mm als Variante erhältlich, bei Bestellung angeben
- Steuerung: Variante mit WE-EF Eco Step Dim® erhältlich, siehe Seite 352



ZAT430-FT / ZAT440-FT

SKI

IP66

IK09

ZAT460-FT / ZAT470-FT

SKI

IP66

IK08

Lichtverteilungen:
[C50] [C60] [R50]

Standardfarben:



RAL 9004 9006 9007 7016 9016



[C50] Symmetrisch, entblendet

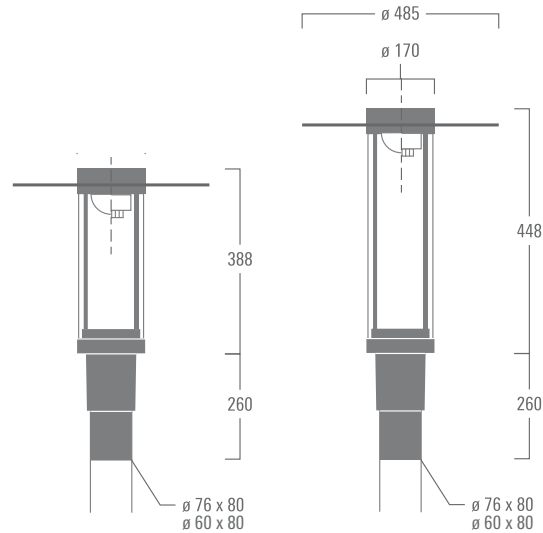
[C60] Symmetrisch

[R50] Rechteckig



[C50] [R50]

[C60]



ZAT430-FT / ZAT440-FT

ZAT430-FT / ZAT440-FT

[C50] [C60]*

12-24 W

1270-5470 lm

* 1 internes Zubehörteil

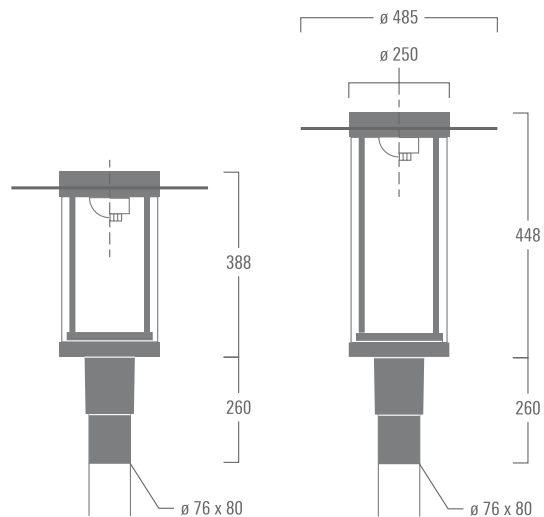
ZAT460-FT / ZAT470-FT

[C50] [C60]*

24-37 W

3150-5150 lm

* 1 internes Zubehörteil



ZAT460-FT / ZAT470-FT



2700 K 3000 K 4000 K

- Für weitere Informationen, Artikelnummern und aktualisierte Daten, siehe www.we-ef.com
- Oben genannter Bemessungslichtstrom für 3000 K bei $T_q = 25^\circ\text{C}$
- Zubehör siehe Seite 268

BILDUNGSZENTRUM



Leuchtgehäuse:	Korrosionsbeständiges Aluminium
Korrosionsschutz:	5CE, PCS beschichtete Edelstahlschrauben 5CE+Primer optional
Vorschaltgerät:	Eingebaute elektronische Betriebsgeräte
Abdeckung:	PMMA
Dichtung:	CCG® Silikondichtung
Optik:	CAD-optimierte OLC® One LED Concept Technik zur Lichtlenkung und Entblendung
Montage:	Die Leuchte wird anschlussfertig geliefert und muss zur Installation nicht geöffnet werden. ZAT434 / ZAT444: Zopf \varnothing 60 x 80 mm als Variante erhältlich, bei Bestellung angeben
Steuerung:	Variante mit WE-EF Eco Step Dim® erhältlich, siehe Seite 352



ZAT434 / ZAT444

SKI

IP66

IK09

ZAT464 / ZAT474

SKI

IP66

IK08

Lichtverteilungen:
[S65] [R65]

Standardfarben:

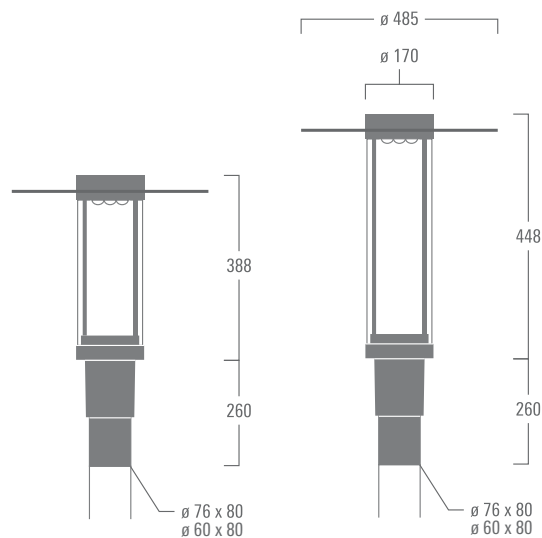


RAL 9004 9006 9007 7016 9016



[S65] Asymmetrisch seitlich

[R65] Asymmetrisch vorwärts, breitstrahlend



ZAT434 / ZAT444

ZAT434 / ZAT444

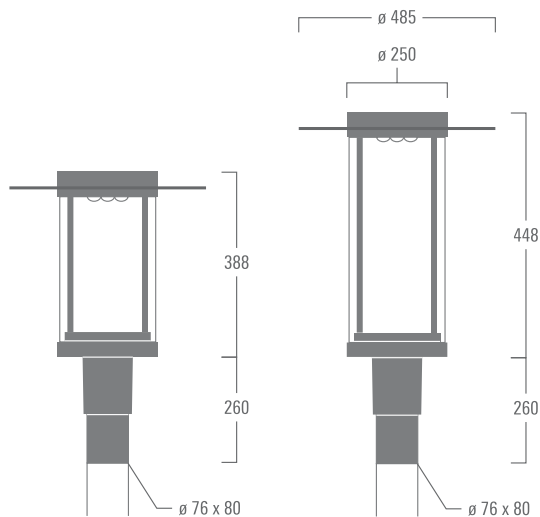
[S65] [R65]

9-27 W
990-3040 lm

ZAT464 / ZAT474

[S65] [R65]

36-54 W
3770-6340 lm



ZAT464 / ZAT474



- Für weitere Informationen, Artikelnummern und aktualisierte Daten, siehe www.we-ef.com
- Oben genannter Bemessungslichtstrom für 3000 K bei $T_q = 25^\circ\text{C}$
- Zubehör siehe Seite 268





- Leuchtengehäuse: Korrosionsbeständiger Aluminiumguss
- Korrosionsschutz: 5CE, PCS beschichtete Edelstahlschrauben
5CE+Primer optional
- Vorschaltgerät: Eingebaute elektronische Betriebsgeräte
- Abdeckung: Polycarbonat, UV-beständig
- Dichtung: Silikondichtung
- Optik: CAD-optimierte Optik zur Lichtlenkung und Entblendung
- Montage: Die Leuchte wird anschlussfertig geliefert und muss zur Installation nicht geöffnet werden
- Steuerung: Variante mit WE-EF Eco Step Dim[®] erhältlich, siehe Seite 352



SKI

IP55

IK10

Endeavour Bridge Whitianga
Sydney (AU)

Lichtverteilung:
[C60]

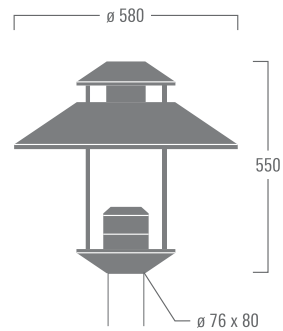
Standardfarben:



RAL 9004 9006 9007 7016 9016



[C60] Symmetrisch



ZA630-FT / ZA640-FT

[C60]

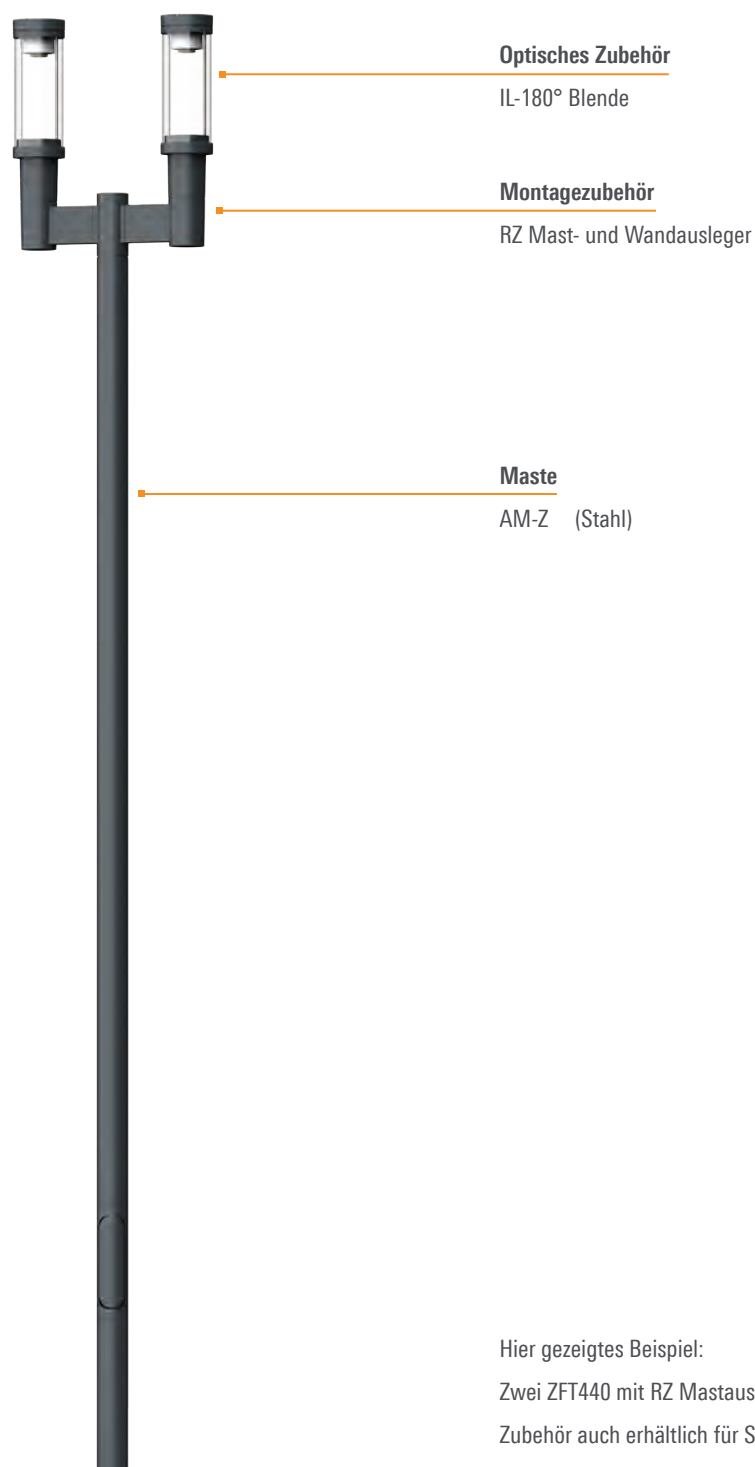
17-24 W
1860-2560 lm

Max. 1 internes Zubehörteil

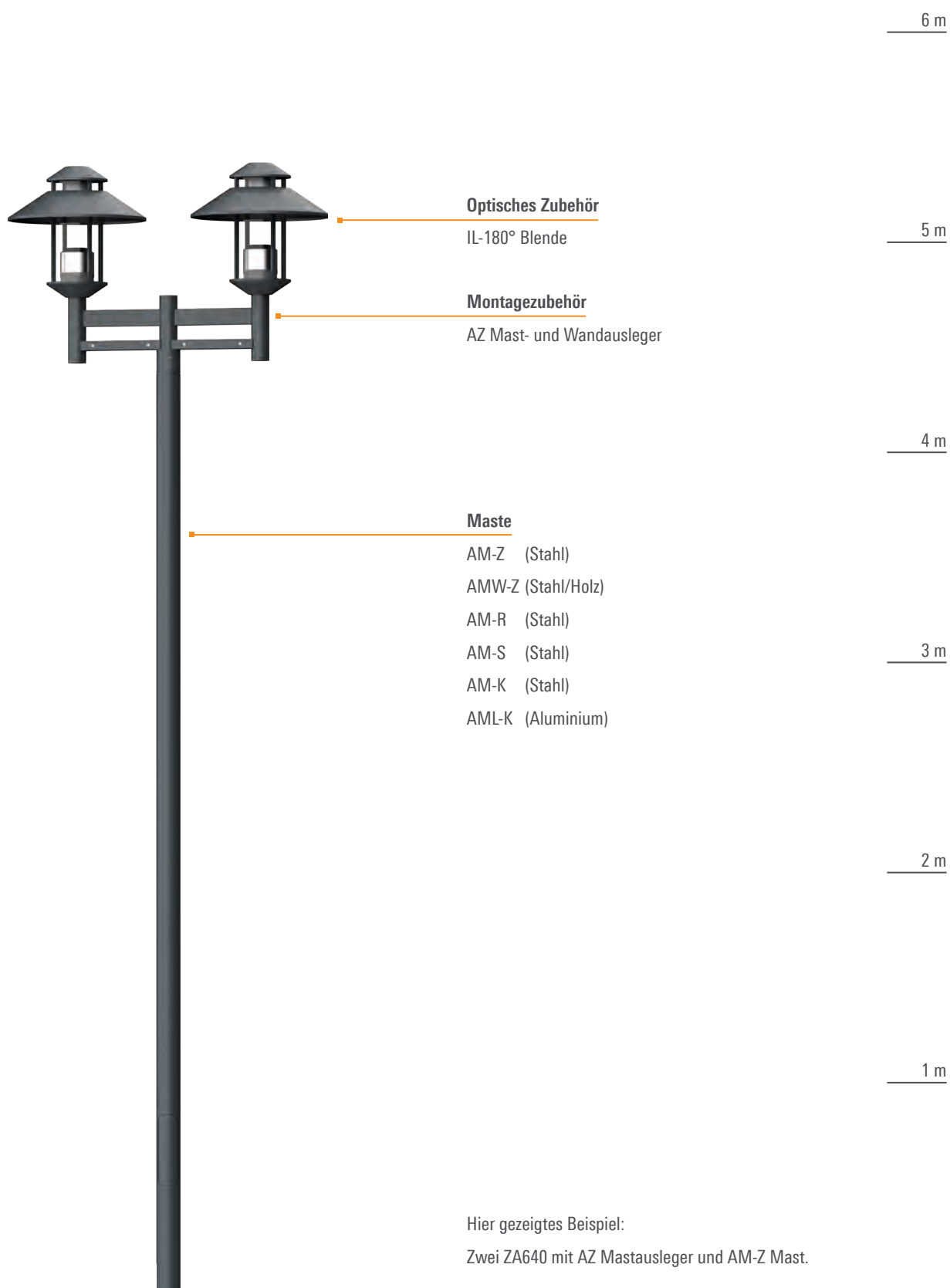


2700 K 3000 K 4000 K

- Für weitere Informationen, Artikelnummern und aktualisierte Daten, siehe www.we-ef.com
- Oben genannter Bemessungslichtstrom für 3000 K bei $T_q = 25^\circ\text{C}$
- Zubehör siehe Seite 269



▪ Empfohlene Montagehöhe 3,0 - 6,0 m



Optisches Zubehör

IL-180° Blende

Montagezubehör

AZ Mast- und Wandausleger

Maste

AM-Z (Stahl)

AMW-Z (Stahl/Holz)

AM-R (Stahl)

AM-S (Stahl)

AM-K (Stahl)

AML-K (Aluminium)

Hier gezeigtes Beispiel:

Zwei ZA640 mit AZ Mastausleger und AM-Z Mast.

▪ Empfohlene Montagehöhe 3,0 - 6,0 m



Mastleuchten RMC300 Serie

Flexibel und präzise

Mastleuchten der RMC300 Serie nutzen wie alle WE-EF LED Straßenleuchten die OLC® One LED Concept Linsentechnik mit Multi Layer Prinzip. Je nach Beleuchtungsaufgabe können die Mastleuchten der RMC300 Serie mit drei unterschiedlichen Linsen ausgestattet werden. Ergänzt durch die Möglichkeit, mehrere Leuchtenköpfe an einem Mast zu montieren, lassen sich auch komplex geformte Wege und Flächen exakt und effizient ausleuchten.





- Leuchtgehäuse: Korrosionsbeständiger Aluminiumguss
- Korrosionsschutz: 5CE, PCS beschichtete Edelstahlschrauben
5CE+Primer optional
- Vorschaltgerät: Eingebaute elektronische Betriebsgeräte
- Abdeckung: RFC® Reflection Free Contour
- Dichtung: CCG® Silikondichtung
- Optik: CAD-optimierte OLC® One LED Concept Technik zur Lichtlenkung und Entblendung
- Montage: Die Leuchte wird anschlussfertig geliefert und muss zur
Installation nicht geöffnet werden
- Steuerung: Variante mit WE-EF Eco Step Dim® erhältlich, siehe Seite 352.
Variante mit Prepare to Connect (P2C) oder Ready to Connect (R2C) erhältlich, siehe Seite 358



SKI

IP66

IK09

Bondi Beach
Sydney (AU)
Lichtplanung: Lighting, Art + Science

Lichtverteilungen:
[P65] [S65] [R65]

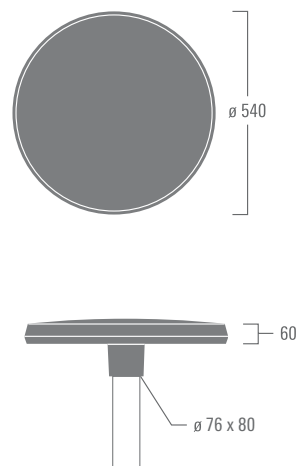
Standardfarben:



RAL 9004 9006 9007 7016 9016



- [P65] Asymmetrisch seitlich, engstrahlend
- [S65] Asymmetrisch seitlich
- [R65] Asymmetrisch vorwärts, breitstrahlend



RMT320

[P65] [S65] [R65]

24-72 W
2800-8660 lm



- Für weitere Informationen, Artikelnummern und aktualisierte Daten, siehe www.we-ef.com
- Oben genannter Bemessungslichtstrom für 3000 K bei $T_q = 25^\circ\text{C}$
- Zubehör siehe Seite 278



Leuchtgehäuse:	Korrosionsbeständiger Aluminiumguss	
Korrosionsschutz:	5CE, PCS beschichtete Edelstahlschrauben 5CE+Primer optional	SKI IP66 IK09
Vorschaltgerät:	Eingebaute elektronische Betriebsgeräte	
Abdeckung:	RFC® Reflection Free Contour	
Dichtung:	CCG® Silikondichtung	
Optik:	CAD-optimierte OLC® One LED Concept Technik zur Lichtlenkung und Entblendung	
Montage:	Die Leuchte wird anschlussfertig geliefert und muss zur Installation nicht geöffnet werden	
Steuerung:	Variante mit WE-EF Eco Step Dim® erhältlich, siehe Seite 352. Variante mit Prepare to Connect (P2C) oder Ready to Connect (R2C) erhältlich, siehe Seite 358	



Haselünne (DE)

Lichtverteilungen:
[P65] [S65] [R65]

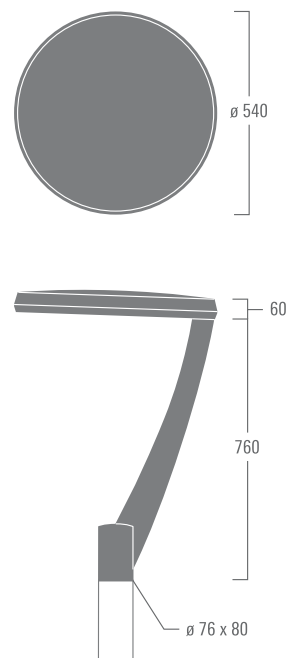
Standardfarben:



RAL 9004 9006 9007 7016 9016



- [P65] Asymmetrisch seitlich, engstrahlend
- [S65] Asymmetrisch seitlich
- [R65] Asymmetrisch vorwärts, breitstrahlend



RMM320

[P65] [S65] [R65]

24-72 W
2780-8630 lm



- Für weitere Informationen, Artikelnummern und aktualisierte Daten, siehe www.we-ef.com
- Oben genannter Bemessungslichtstrom für 3000 K bei $T_q = 25^\circ\text{C}$
- Zubehör siehe Seite 279



- Leuchtgehäuse: Korrosionsbeständiger Aluminiumguss
- Korrosionsschutz: 5CE, PCS beschichtete Edelstahlschrauben
5CE+Primer optional
- Vorschaltgerät: Eingebaute elektronische Betriebsgeräte
- Abdeckung: RFC® Reflection Free Contour
- Dichtung: CCG® Silikondichtung
- Optik: CAD-optimierte OLC® One LED Concept Technik zur Lichtlenkung und Entblendung
- Montage: Die Leuchte wird anschlussfertig geliefert und muss zur
Installation nicht geöffnet werden
- Steuerung: Variante mit WE-EF Eco Step Dim® erhältlich, siehe Seite 352.
Variante mit Prepare to Connect (P2C) oder Ready to Connect (R2C) erhältlich, siehe Seite 358

SKI

IP66

IK08



Midland Railway Square
Perth (AU)

Lichtverteilungen:
[P65] [S60] [S65] [S70] [A60] [R65]

Standardfarben:



RAL 9004 9006 9007 7016 9016



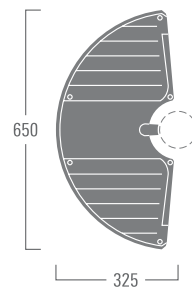
- [P65] Asymmetrisch seitlich, engstrahlend
- [S60] [S65] [S70] Asymmetrisch seitlich
- [A60] Asymmetrisch vorwärts, mediumstrahlend
- [R65] Asymmetrisch vorwärts, breitstrahlend



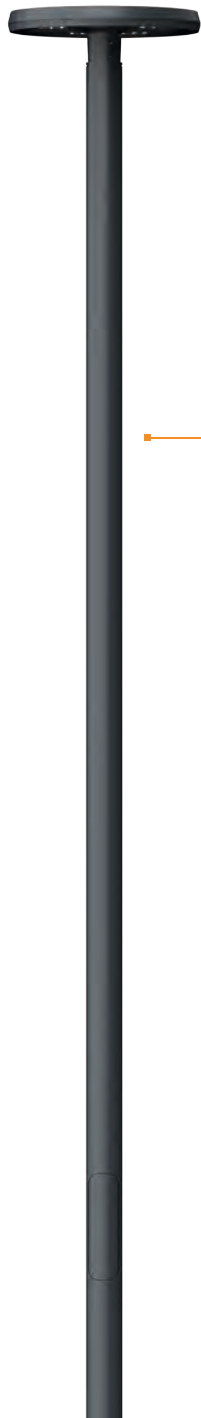
RMC320

[P65] [S60] [S65] [S70] [A60] [R65]

18-54 W
1960-6310 lm



- Für weitere Informationen, Artikelnummern und aktualisierte Daten, siehe www.we-ef.com
- Oben genannter Bemessungslichtstrom für 3000 K bei $T_q = 25^\circ\text{C}$
- Zubehör siehe Seite 279



Maste

- AM-Z (Stahl)
- AMW-Z (Stahl/Holz)
- AM-R (Stahl)
- AM-S (Stahl)
- AM-K (Stahl)
- AML-K (Aluminium)

Hier gezeigtes Beispiel:
RMT320 und AM-Z Mast.

▪ Empfohlene Montagehöhe 3,0 - 5,0 m



Maste

- AM-Z (Stahl)
- AMW-Z (Stahl/Holz)
- AM-R (Stahl)
- AM-S (Stahl)
- AM-K (Stahl)
- AML-K (Aluminium)

Hier gezeigtes Beispiel:
RMM320 und AM-Z Mast.

Maste

- AM-Z (Stahl)
- AMW-Z (Stahl/Holz)

Hier gezeigtes Beispiel:
Zwei RMC320 und AM-Z Mast.

▪ Empfohlene Montagehöhe 3,0 - 5,0 m



Croxley Park

Arbeiten, Leben und Licht in Balance

Moderne Bürogebäude, ein Café, ein Fitnesscenter und andere Annehmlichkeiten – eingebettet in naturnahe Landschaft: Croxley Park hat den Anspruch, als Gewerbepark besonders attraktive Arbeitsbedingungen für innovative Unternehmen und Startups zu bieten. Dazu gehört auch die sorgfältig geplante Beleuchtung der campusartigen Anlage in den Abendstunden. Sie erfolgt mit Mastleuchten der CFT500 Serie, die an Wegen und Freiflächen angenehmes Licht spenden, ohne zu blenden.



Croxley Park
Watford (UK)
Architekt: Esa Architekten



- Leuchtgehäuse: Korrosionsbeständiger Aluminiumguss
- Korrosionsschutz: 5CE, PCS beschichtete Edelstahlschrauben
5CE+Primer optional
- Vorschaltgerät: Eingebaute elektronische Betriebsgeräte
- Abdeckung: RFC® Reflection Free Contour
- Dichtung: CCG® Silikondichtung
- Optik: CAD-optimierte OLC® One LED Concept Technik zur Lichtlenkung und Entblendung
- Montage: Die Leuchte wird anschlussfertig geliefert und muss zur Installation nicht geöffnet werden
- Steuerung: Variante mit WE-EF Eco Step Dim® erhältlich, siehe Seite 352.
Variante mit Prepare to Connect (P2C) oder Ready to Connect (R2C) erhältlich, siehe Seite 358

SKI

IP66

IK08



The Quadrant Mall
Launceston (AU)
Lichtplanung: Engineering Solutions

Lichtverteilungen:
[C50] [R]

Standardfarben:

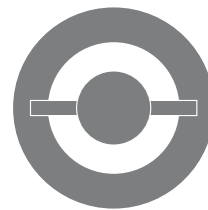


RAL 9004 9006 9007 7016 9016



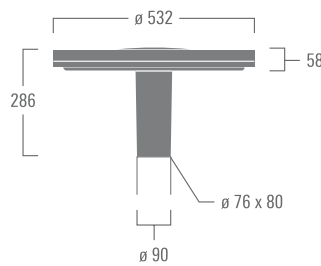
[C50] Symmetrisch, entblendet

[R] Rechteckig



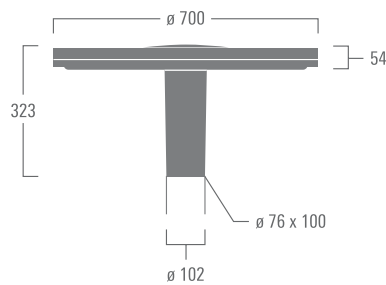
CFT530

[C50] [R]
24-48 W
3010-5300 lm



CFT540

[C50] [R]
36-108 W
4520-12730 lm



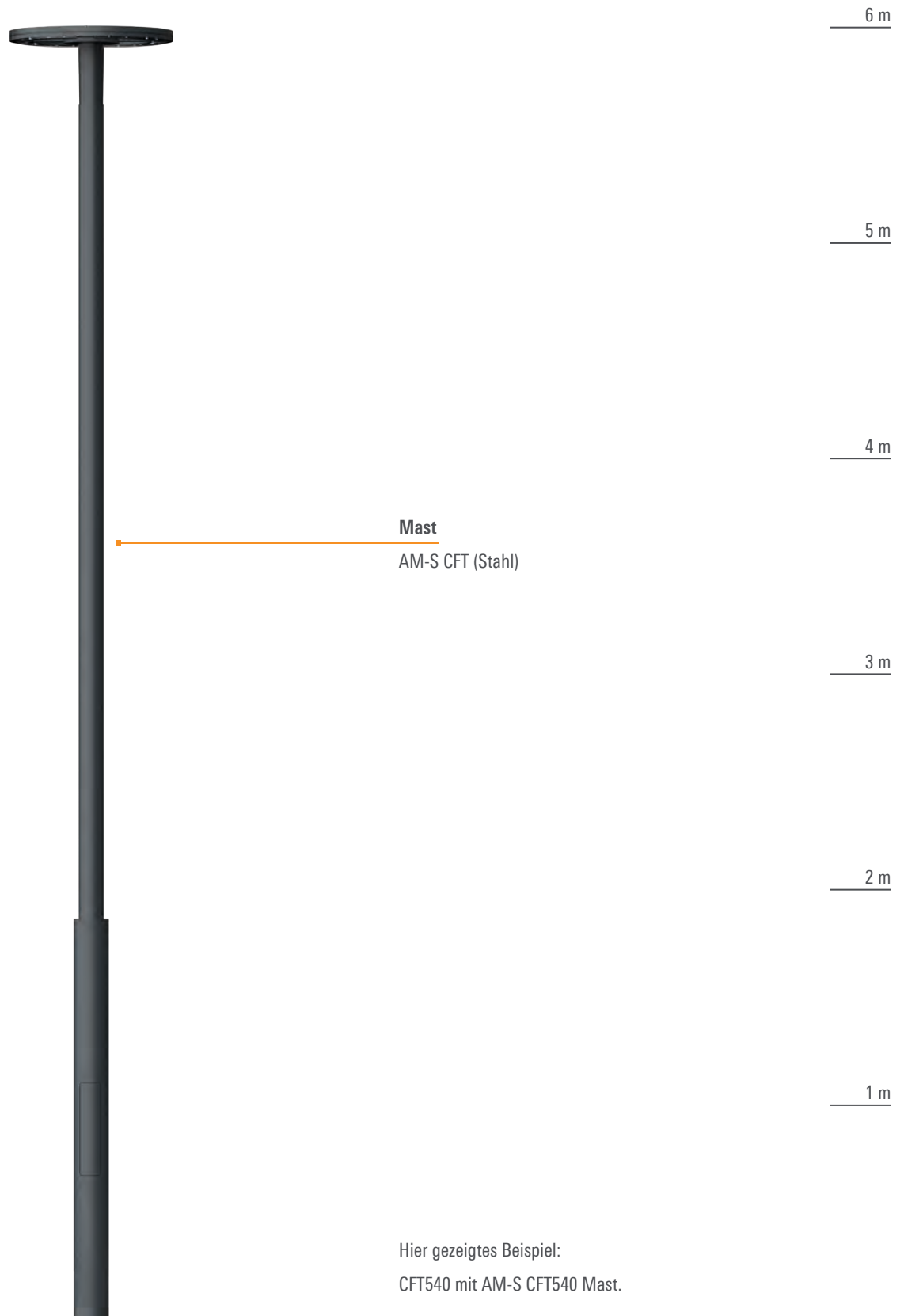
- Für weitere Informationen, Artikelnummern und aktualisierte Daten, siehe www.we-ef.com
- Oben genannter Bemessungslichtstrom für 3000 K bei $T_q = 25^\circ\text{C}$
- Zubehör siehe Seite 285



Mehrfacher Preisträger

Ausgezeichnet mit vier renommierten internationalen Designpreisen – Red Dot, Focus Silver, Design Plus und dem German Design Award – überzeugen die Mastleuchten der CFT500 Serie nicht nur durch ihre futuristische und dennoch zeitlose Ästhetik. Sie besitzen alle technologischen und ökologischen Eigenschaften, die sie zur ersten Wahl bei der Beleuchtung von Städten und Vororten im 21. Jahrhundert machen.

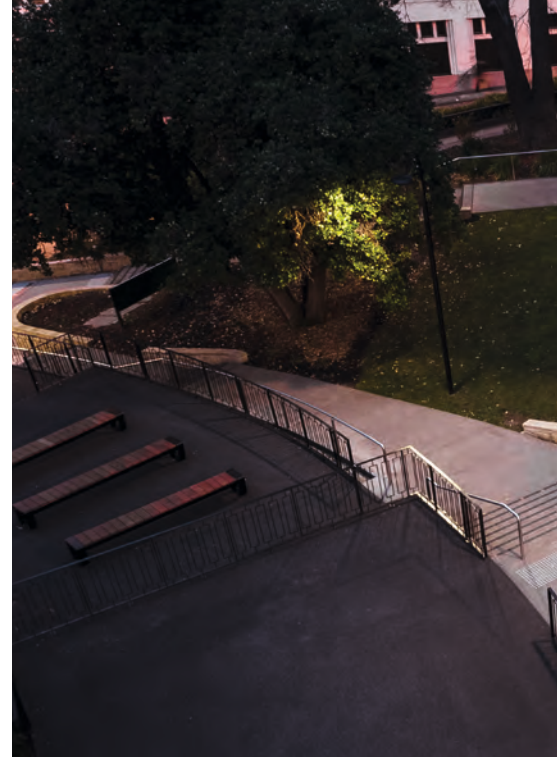




Mast
AM-S CFT (Stahl)

Hier gezeigtes Beispiel:
CFT540 mit AM-S CFT540 Mast.

- Empfohlene Montagehöhe 4,0 - 8,0 m





Franklin Square

Urbane Lebensqualität

Ob in Kopenhagen, Boston oder eben in Hobart, der Hauptstadt von Tasmanien: Überall werden Parks und öffentliche Plätze in Städten als Lebensraum wiederentdeckt und von Bewohnern wie Touristen auch gerne bis in die Nacht genutzt. Eine angenehme, energieeffiziente Beleuchtung ist für die Aufenthaltsqualität und das Sicherheitsgefühl unabdingbar. Die Planer des Franklin Square statteten den Park mit Mastleuchten der RFL500 Serie aus, die alle Anforderungen an eine zeitgemäße Beleuchtung einer modernen Stadt erfüllen.

Franklin Square

Hobart (AU)

Landschaftsarchitekt: City of Hobart



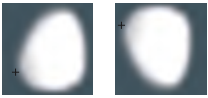
- Leuchtgehäuse: Korrosionsbeständiger Aluminiumguss
- Korrosionsschutz: 5CE, PCS beschichtete Edelstahlschrauben
5CE+Primer optional
- Vorschaltgerät: Eingebaute elektronische Betriebsgeräte
- Abdeckung: Entspiegeltes Sicherheitsglas, abklappbar
- Dichtung: CCG® Silikondichtung
- Optik: CAD-optimierte OLC® One LED Concept Technik zur Lichtlenkung und Entblendung
- Montage: Die Leuchte wird anschlussfertig geliefert und muss zur Installation nicht geöffnet werden
- Steuerung: Variante mit WE-EF Eco Step Dim® erhältlich, siehe Seite 352.
Variante mit Prepare to Connect (P2C) oder Ready to Connect (R2C) erhältlich, siehe Seite 358



Front de mer
Mers-les-Bains (FR)
Lichtplanung: Citelum Nord

Lichtverteilungen:
[P45R] [P45L]
[P65] [S60] [S65] [S70] [A60] [R65]

Standardfarben:
RAL 9004 9006 9007 7016 9016



[P45R] Fußgängerüberweg, Rechtsverkehr

[P45L] Fußgängerüberweg, Linksverkehr

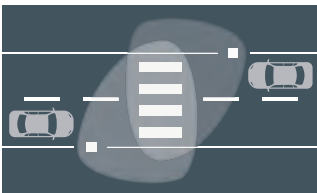


[P65] Asymmetrisch seitlich, engstrahlend

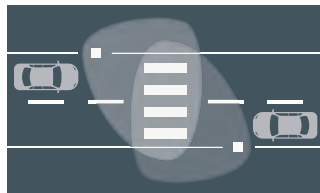
[S60] [S65] [S70] Asymmetrisch seitlich

[A60] Asymmetrisch vorwärts, mediumstrahlend

[R65] Asymmetrisch vorwärts, breitstrahlend



[P45R]



[P45L]

RFL530-SE

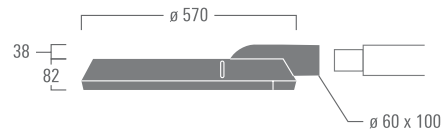
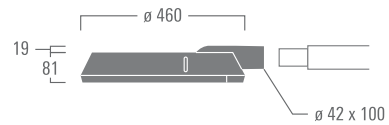
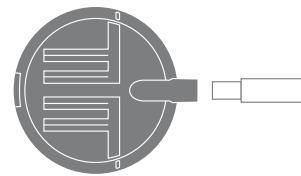
[P65] [S60] [S65] [S70] [A60] [R65]

12-72 W
1410-8720 lm

RFL540-SE

[P45R] [P45L]
[S60] [S65] [S70] [A60] [R65]

36-144 W
4230-17440 lm



- Für weitere Informationen, Artikelnummern und aktualisierte Daten, siehe www.we-ef.com
- Oben genannter Bemessungslichtstrom für 3000 K bei $T_q = 25^\circ\text{C}$
- Zubehör siehe Seite 305



Strandpromenade, Koombana Bay
Bunbury (AU)
Lichtplanung und Elektrotechnik: ETC Consultants



Strandpromenade

Ein Strand als Visitenkarte der Stadt

Mit anspruchsvoller Landschafts- und Lichtgestaltung erschlossen die Planer den stadtnahen Strand der Koombana Bay für einheimische Besucher und Touristen – und ermöglichen so eine Nutzung bei Tag wie bei Nacht. Verwendet wurden Mastleuchten der VFL500 Serie in unterschiedlichen Baugrößen und mit verschiedenen Lichtverteilungen.

Die leicht nach vorn geneigten Maste wurden speziell für dieses Projekt entwickelt und gefertigt.





Leuchtgehäuse:	Korrosionsbeständiger Aluminiumguss	SKI	SKII	IP66	IK08
Korrosionsschutz:	5CE, PCS beschichtete Edelstahlschrauben 5CE+Primer optional				
Vorschaltgerät:	Eingebaute elektronische Betriebsgeräte				
Abdeckung:	RFC® Reflection Free Contour				
Dichtung:	CCG® Silikondichtung				
Optik:	CAD-optimierte OLC® One LED Concept Technik zur Lichtlenkung und Entblendung				
Montage:	Die Leuchte wird anschlussfertig geliefert und muss zur Installation nicht geöffnet werden. Zopf ø 60 x 80 mm als Variante erhältlich, bei Bestellung angeben				
Steuerung:	Variante mit WE-EF Eco Step Dim® erhältlich, siehe Seite 352. Variante mit Prepare to Connect (P2C) oder Ready to Connect (R2C) erhältlich, siehe Seite 358				



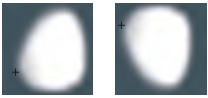
BMW am Messedamm
Berlin (DE)
Architekt: Lanz Architekten

Lichtverteilungen:
[P45R] [P45L]
[P65] [S60] [S65] [S70] [A60] [R65]

Standardfarben:



RAL 9004 9006 9007 7016 9016



[P45R] Fußgängerüberweg, Rechtsverkehr

[P45L] Fußgängerüberweg, Linksverkehr

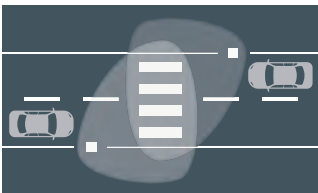


[P65] Asymmetrisch seitlich, engstrahlend

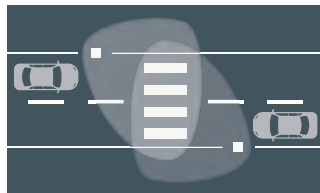
[S60] [S65] [S70] Asymmetrisch seitlich

[A60] Asymmetrisch vorwärts, mediumstrahlend

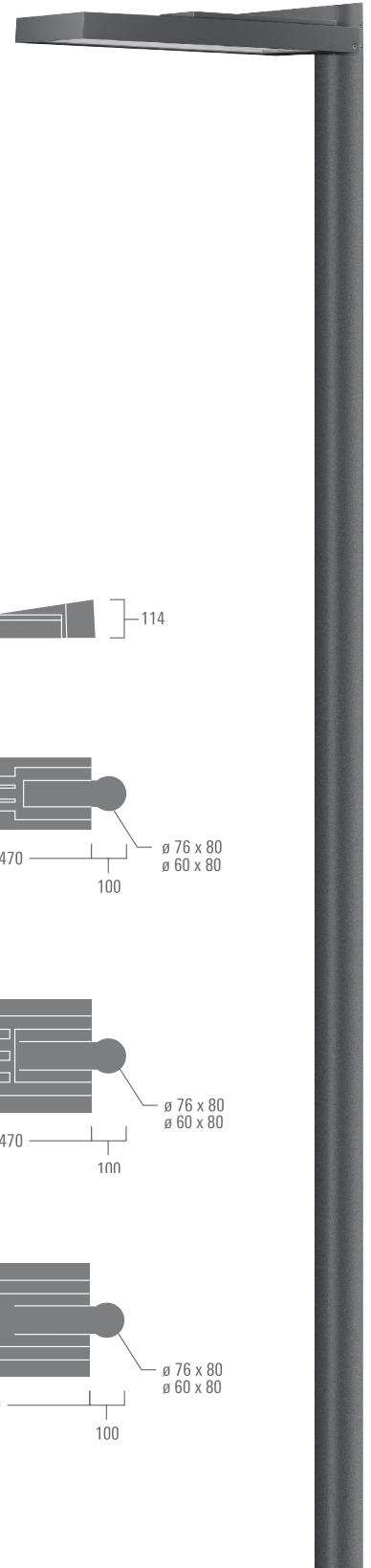
[R65] Asymmetrisch vorwärts, breitstrahlend



[P45R]



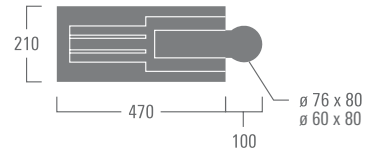
[P45L]



VFL520

[P65] [S60] [S65] [S70] [A60] [R65]

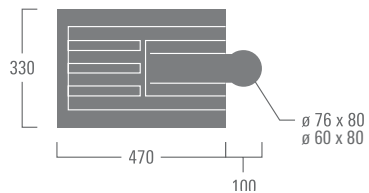
12-36 W
1420-4250 lm



VFL530

[P65] [S60] [S65] [S70] [A60] [R65]

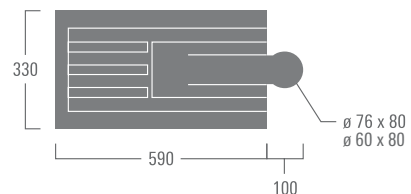
12-72 W
1410-8510 lm



VFL540

[P45R] [P45L]
[S60] [S65] [S70] [A60] [R65]

24-126 W
2820-14890 lm



- Für weitere Informationen, Artikelnummern und aktualisierte Daten, siehe www.we-ef.com
- Oben genannter Bemessungslichtstrom für 3000 K bei $T_q = 25^\circ\text{C}$
- Zubehör siehe Seite 306



Constitution Avenue

Boulevard in neuem Gewand

Mehrere renommierte Preise würdigen die architektonische und städtebauliche Qualität der neugestalteten Constitution Avenue in Canberra. Bestandteil des visionären Designs ist auch das Beleuchtungskonzept mit Leuchten der VFL500 Serie an speziell für dieses Projekt gefertigten Masten. Während die großen VFL540 die Straßen von 3 m langen Auslegern aus beleuchten, sorgen die kleineren VFL530 am selben Mast, tiefer und an kürzeren Auslegern montiert, für optimales Licht auf den Fahrrad- und Fußgängerwegen.

Constitution Avenue

Canberra (AU)

Lichtplanung: Lighting Art & Science

Ingenieur: Lighting Art & Science und AECOM Canberra

Landschaftsarchitekt: Jane Irwin Landscape Architecture





- Leuchtgehäuse: Korrosionsbeständiger Aluminiumguss
- Korrosionsschutz: 5CE, PCS beschichtete Edelstahlschrauben
5CE+Primer optional
- Vorschaltgerät: Eingebaute elektronische Betriebsgeräte
- Abdeckung: RFC® Reflection Free Contour
- Dichtung: CCG® Silikondichtung
- Optik: CAD-optimierte OLC® One LED Concept Technik zur Lichtlenkung und Entblendung
- Montage: Die Leuchte wird anschlussfertig geliefert und muss zur Installation nicht geöffnet werden
- Steuerung: Variante mit WE-EF Eco Step Dim® erhältlich, siehe Seite 352.
Variante mit Prepare to Connect (P2C) oder Ready to Connect (R2C) erhältlich, siehe Seite 358



Constitution Avenue

Canberra (AU)

Lichtplanung: Lighting Art & Science (LA+S)

Ingenieur: LA+S and AECOM Canberra

Landschaftsarchitekt: Jane Irwin Landscape Architecture

Lichtverteilungen

[P45R] [P45L]

[P65] [S60] [S65] [S70] [A60] [R65]

Standardfarben:



RAL 9004 9006 9007 7016 9016



[P45R] Fußgängerüberweg, Rechtsverkehr

[P45L] Fußgängerüberweg, Linksverkehr

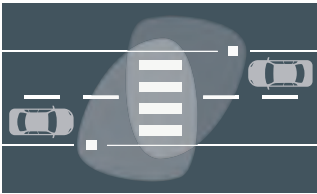


[P65] Asymmetrisch seitlich, engstrahlend

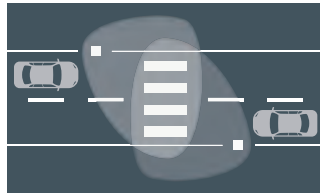
[S60] [S65] [S70] Asymmetrisch seitlich

[A60] Asymmetrisch vorwärts, mediumstrahlend

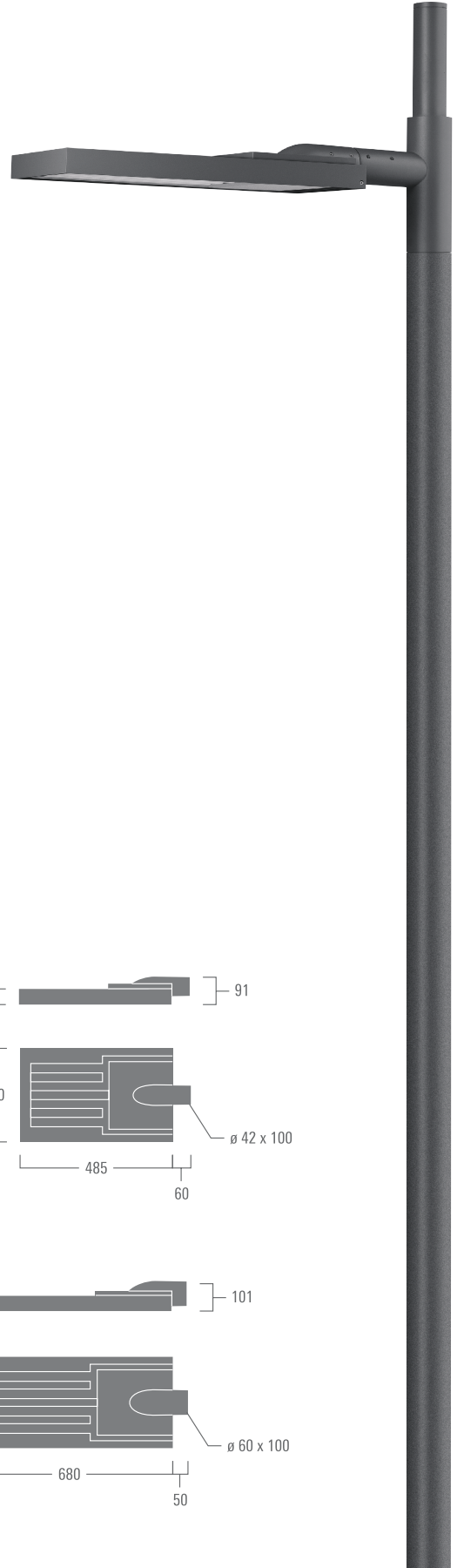
[R65] Asymmetrisch vorwärts, breitstrahlend



[P45R]



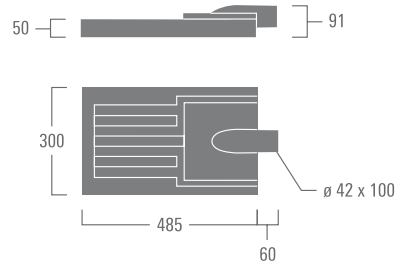
[P45L]



VFL530-SE

[P65] [S60] [S65] [S70] [A60] [R65]

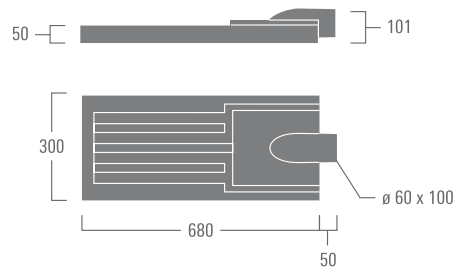
12-72 W
1380-8890 lm



VFL540-SE

[P45R] [P45L]
[S60] [S65] [S70] [A60] [R65]

36-144 W
4380-17790 lm



- Für weitere Informationen, Artikelnummern und aktualisierte Daten, siehe www.we-ef.com
- Oben genannter Bemessungslichtstrom für 3000 K bei $T_q = 25^\circ\text{C}$
- Zubehör siehe Seite 306



- Leuchtgehäuse: Korrosionsbeständiger Aluminiumguss
- Korrosionsschutz: 5CE, PCS beschichtete Edelstahlschrauben
5CE+Primer optional
- Vorschaltgerät: Eingebaute elektronische Betriebsgeräte
- Abdeckung: RFC® Reflection Free Contour technology
- Dichtung: CCG® Silikondichtung
- Optik: CAD-optimierte OLC® One LED Concept Technik zur Lichtlenkung und Entblendung
- Montage: Die Leuchte wird anschlussfertig geliefert und muss zur Installation nicht geöffnet werden.
Variante für Mastansatzmontage \varnothing 60 x 100 mm erhältlich, bei Bestellung angeben
- Steuerung: Variante mit WE-EF Eco Step Dim® erhältlich, siehe Seite 352.
Variante mit Prepare to Connect (P2C) oder Ready to Connect (R2C) erhältlich, siehe Seite 358

SKI

IP66

IK08



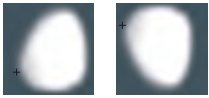
BMW am Hindenburgdamm
Riller & Schnauck
Berlin (DE)

Lichtverteilungen:
[P45R] [P45L]
[S60] [S65] [S70] [A60] [R65]

Standardfarben:

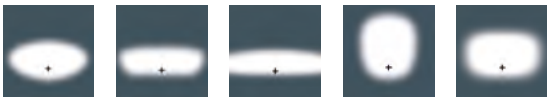


RAL 9004 9006 9007 7016 9016



[P45R] Fußgängerüberweg, Rechtsverkehr

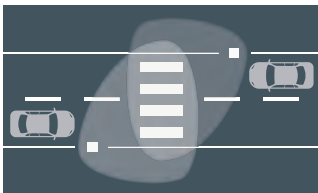
[P45L] Fußgängerüberweg, Linksverkehr



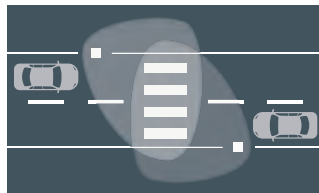
[S60] [S65] [S70] Asymmetrisch seitlich

[A60] Asymmetrisch vorwärts, mediumstrahlend

[R65] Asymmetrisch vorwärts, breitstrahlend



[P45R]



[P45L]



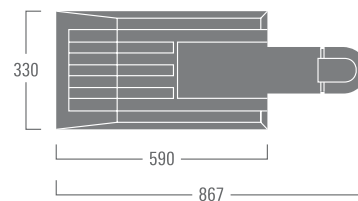
PFL540

[P45R] [P45L]
[S60] [S65] [S70] [A60] [R65]

48-144 W
4880-17020 lm



ø 76 x 80



2700 K 3000 K 4000 K

- Für weitere Informationen, Artikelnummern und aktualisierte Daten, siehe www.we-ef.com
- Oben genannter Bemessungslichtstrom für 3000 K bei $T_q = 25^\circ\text{C}$
- Zubehör siehe Seite 307



- Leuchtengehäuse: Korrosionsbeständiger Aluminiumguss
- Korrosionsschutz: 5CE, PCS beschichtete Edelstahlschrauben
5CE+Primer optional
- Vorschaltgerät: Eingebaute elektronische Betriebsgeräte
- Abdeckung: Sicherheitsglas, abklappbar
- Dichtung: CCG® Silikondichtung
- Optik: CAD-optimierte OLC® One LED Concept Technik zur Lichtlenkung und Entblendung
- Steuerung: Variante mit WE-EF Eco Step Dim® erhältlich, siehe Seite 352



SKI

IP66

IK08

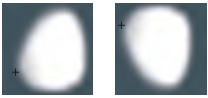
Woody Point Jetty
Queensland (AU)

Lichtverteilungen:
[P45R] [P45L]
[P65] [S65] [A60] [R65]

Standardfarben:



RAL 9004 9006 9007 7016 9016



[P45R] Fußgängerüberweg, Rechtsverkehr

[P45L] Fußgängerüberweg, Linksverkehr

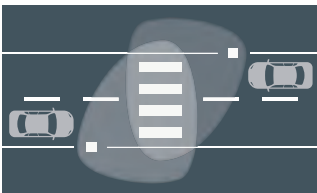


[P65] Asymmetrisch seitlich, engstrahlend

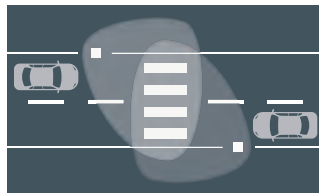
[S65] Asymmetrisch seitlich

[A60] Asymmetrisch vorwärts, mediumstrahlend

[R65] Asymmetrisch vorwärts, breitstrahlend



[P45R]



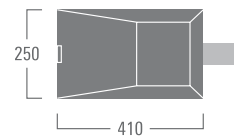
[P45L]



PFL230

[P65] [S65] [A60] [R65]

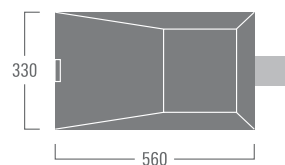
12-36 W
1160-3540 lm



PFL240

[P45R] [P45L]
[S65] [A60] [R65]

36-72 W
3230-7500 lm

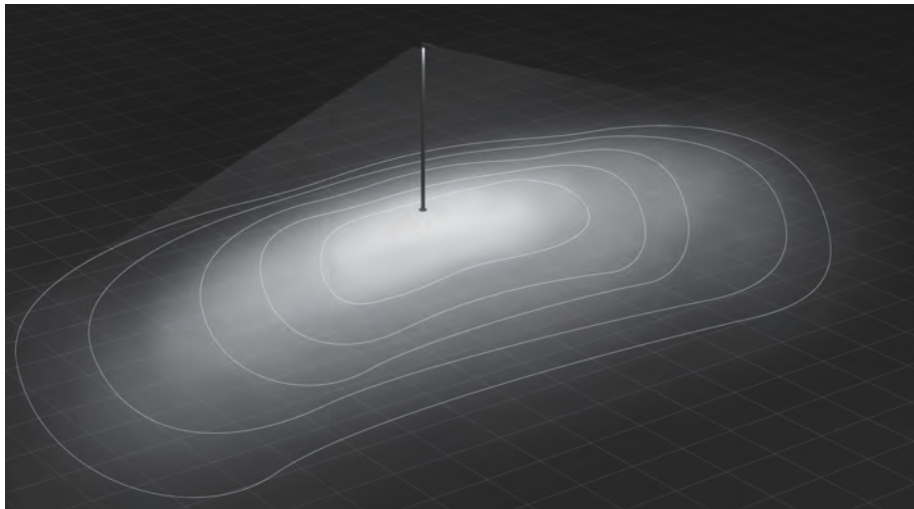


2700 K 3000 K 4000 K

- Für weitere Informationen, Artikelnummern und aktualisierte Daten, siehe www.we-ef.com
- Oben genannter Bemessungslichtstrom für 3000 K bei $T_q = 25^\circ\text{C}$
- Zubehör siehe Seite 307

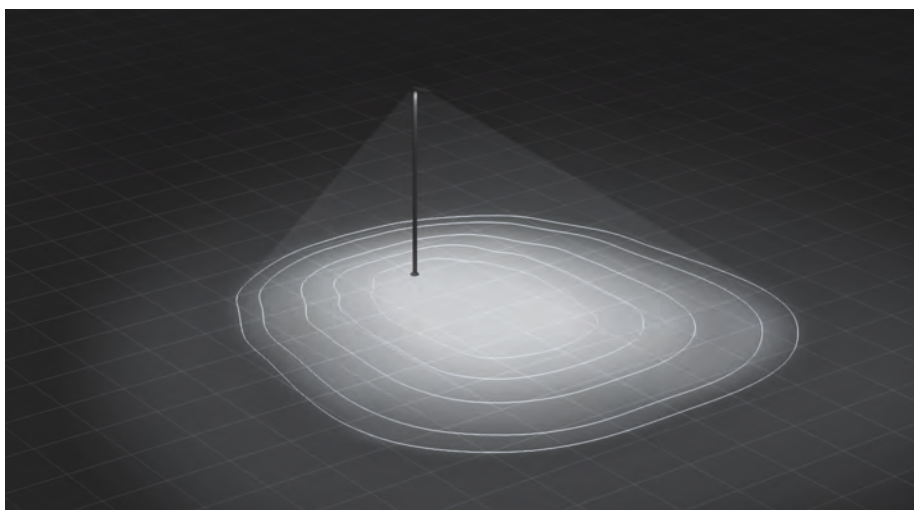
IOS® Innovative Optical System

Für Straßen- und Flächenbeleuchtungsaufgaben stehen derzeit 11 unterschiedliche Linsensysteme zur Verfügung, die verschiedenste, aber typische Anwendungen bedienen. Die Beispiele zeigen vier der am häufigsten verwendeten Lichtverteilungen. Weitere Einzelheiten finden Sie im Abschnitt Technische Informationen auf Seite 362.



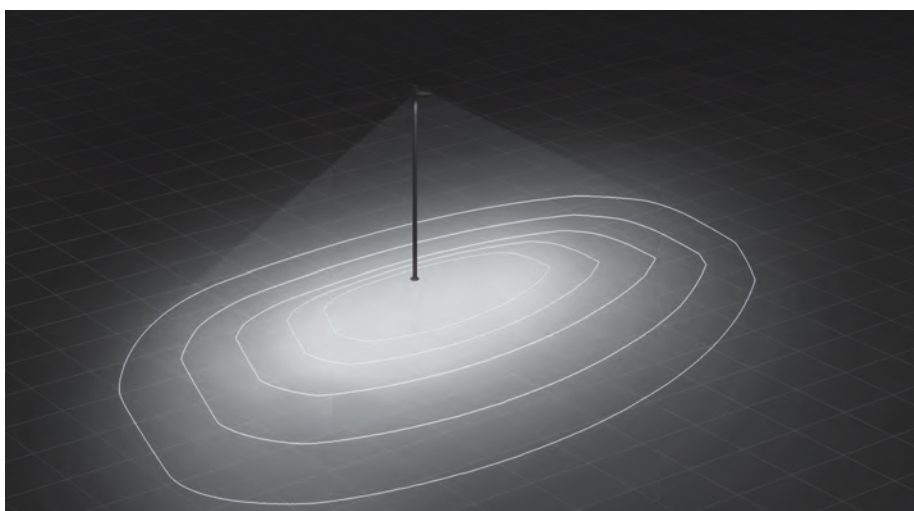
[S70] Lichtverteilung

Optimiert für normgerechte Beleuchtungsstärken bei der Straßenbeleuchtung mit maximalem Abstand zwischen den Lichtpunkten.



[A60] Lichtverteilung

Besonders geeignet für die effiziente Flächenbeleuchtung mit hohem Lichtanteil nach vorne.



[R65] Lichtverteilung

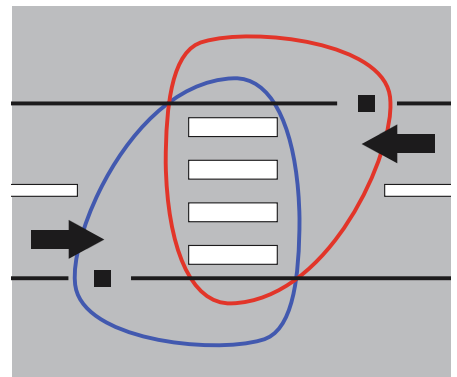
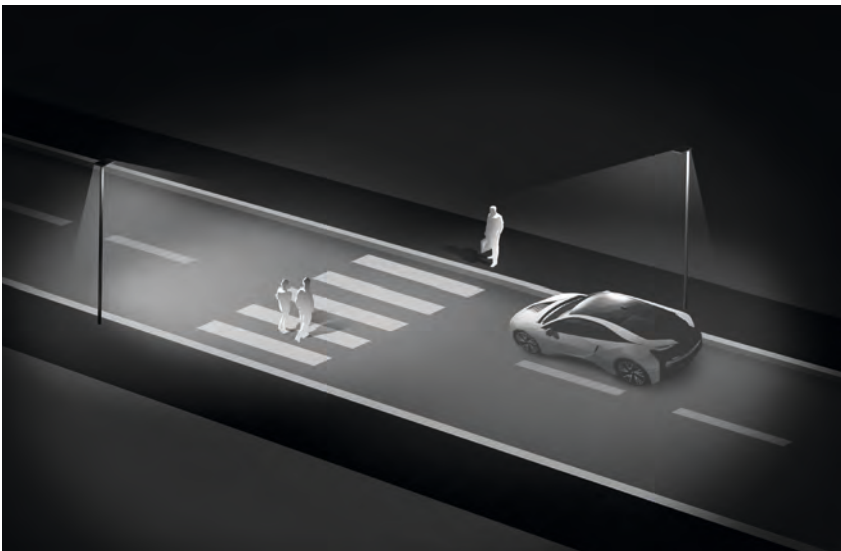
Entwickelt zur Beleuchtung von Freiflächen, bei denen eine Kombination aus seitlichem und vorwärts gerichtetem Licht gewünscht ist.

[P45R] Lichtverteilung

Fußgängerüberweg für Rechtsverkehr (hier abgebildet)

[P45L] Lichtverteilung

Fußgängerüberweg für Linksverkehr



VFL540 [P45R] Lichtverteilung

Fußgängerüberweg, Bielefeld (DE)

Rechtsverkehr



[P65] Lichtverteilung

Ideal für die Beleuchtung von Fußgänger- und Fahrradwegen nach EN DIN 13201, Klasse S2-S4.

Typischer Abstand zwischen den Leuchten, 5- bis 7-fache Montagehöhe.



Montagezubehör

- RF Mast- und Wandausleger
- RE Mast- und Wandausleger
- RI Mast- und Wandausleger
- RX Mast- und Wandausleger
- TB Leuchtenstutzen

6 m

5 m

4 m

Maste

- AM-Z (Stahl)
- AMW-Z (Stahl/Holz)
- AM-R (Stahl)
- AM-K (Stahl)
- AML-K (Aluminium)
- AM-V (Stahl)

3 m

2 m

1 m

Hier gezeigtes Beispiel:
RFL540-SE mit RX Mastausleger und AM-Z Mast.

- Empfohlene Montagehöhe 3,0 - 6,0 m

Montagezubehör

RV Mast- und Wandausleger
AKV Aufsatzkrone

Maste

AML-S (Stahl)
AMW-Z (Stahl/Holz)
AM-R (Stahl)
AM-K (Stahl)
AML-K (Aluminium)

Hier gezeigtes Beispiel:
VFL540 und AM-Z Mast.

Montagezubehör

RF, RE, RI, RX Mastausleger
RE, RI, RX Wandausleger
TB Leuchtenstutzen

Maste

AML-S (Stahl)
AMW-Z (Stahl/Holz)
AM-R (Stahl)
AM-K (Stahl)
AML-K (Aluminium)
AM-V (Stahl)

Hier gezeigtes Beispiel:
VFL540-SE mit RX Mastausleger
und AM-Z Mast.



Montagezubehör

- RV Mast- und Wandausleger
- AKV Aufsatzkrone

Maste

- AML-S (Stahl)
- AMW-Z (Stahl/Holz)
- AM-R (Stahl)
- AM-K (Stahl)
- AML-K (Aluminium)

Hier gezeigt Beispiel:
Zwei PFL540 mit RV Mastausleger
und AM-Z Mast.

Montagezubehör

- KP Mast- und Wandausleger
- KP-L Mast- und Wandausleger
- KI Mast- und Wandausleger
- KY Mast- und Wandausleger
- KL Mast- und Wandausleger
- KX Mast- und Wandausleger
- SK Mastschelle
- SI Mastschelle

Maste

- AML-S (Stahl)
- AMW-Z (Stahl/Holz)
- AM-R (Stahl)
- AM-K (Stahl)
- AML-K (Aluminium)

Hier gezeigt Beispiel:
Zwei PFL240 mit KP Mastausleger
und AML-S Mast.

▪ Empfohlene Montagehöhe 2,5 - 6,0 m





Mastleuchten im klassischen Design

Ein Stück Heimat

Klassisches oder zeitloses Design? Für WE-EF Mastleuchten dieser Produktgruppe gilt klassisch und zeitlos zugleich.

Bestückt mit zeitgemäßer Lichttechnik haben diese Leuchten gute Voraussetzungen, um für viele Jahre, egal ob auf dem Land, in kleinen Altstadtgassen oder in Neubaugebieten, den Menschen bei Nacht sicher den Weg zu weisen.





Leuchtgehäuse:	Korrosionsbeständiges Aluminium
Korrosionsschutz:	5CE, PCS beschichtete Edelstahlschrauben 5CE+Primer optional
Vorschaltgerät:	Eingebaute elektronische Betriebsgeräte
Abdeckung:	Polycarbonat, UV-beständig
Dichtung:	Silikondichtung
Optik:	CAD-optimierte Optik zur Lichtlenkung und Entblendung
Steuerung:	Variante mit WE-EF Eco Step Dim® erhältlich, siehe Seite 352



SKI

IP55

IK10

Lichtverteilung:
[C60]

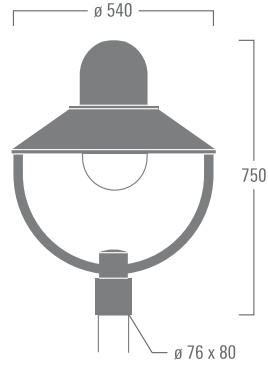
Standardfarben:



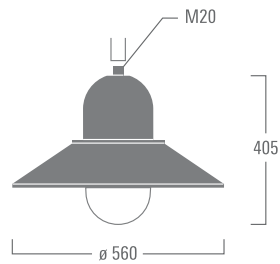
RAL 9004 9006 9007 7016 9016



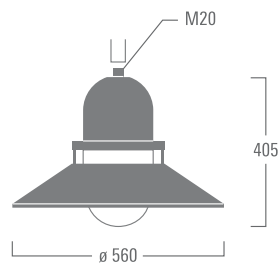
[C60] Symmetrisch



AL534-FT



ALP534-FT



AOP534-FT

AL534-FT / ALP534-FT / AOP534-FT

[C60]

17-24 W
2100-2890 lm



- Für weitere Informationen, Artikelnummern und aktualisierte Daten, siehe www.we-ef.com
- Oben genannter Bemessungslichtstrom für 3000 K bei $T_q = 25^\circ\text{C}$
- Zubehör siehe Seite 314



Leuchtengehäuse:	Korrosionsbeständiges Aluminium
Korrosionsschutz:	5CE, PCS beschichtete Edelstahlschrauben 5CE+Primer optional
Vorschaltgerät:	Eingebaute elektronische Betriebsgeräte
Abdeckung:	Polycarbonat, UV-beständig
Dichtung:	Silikondichtung
Optik:	CAD-optimierte OLC® One LED Concept Technik zur Lichtlenkung und Entblendung
Steuerung:	Variante mit WE-EF Eco Step Dim® erhältlich, siehe Seite 352



SKI

IP55

IK10

Lichtverteilungen:
[S65] [R65]

Standardfarben:

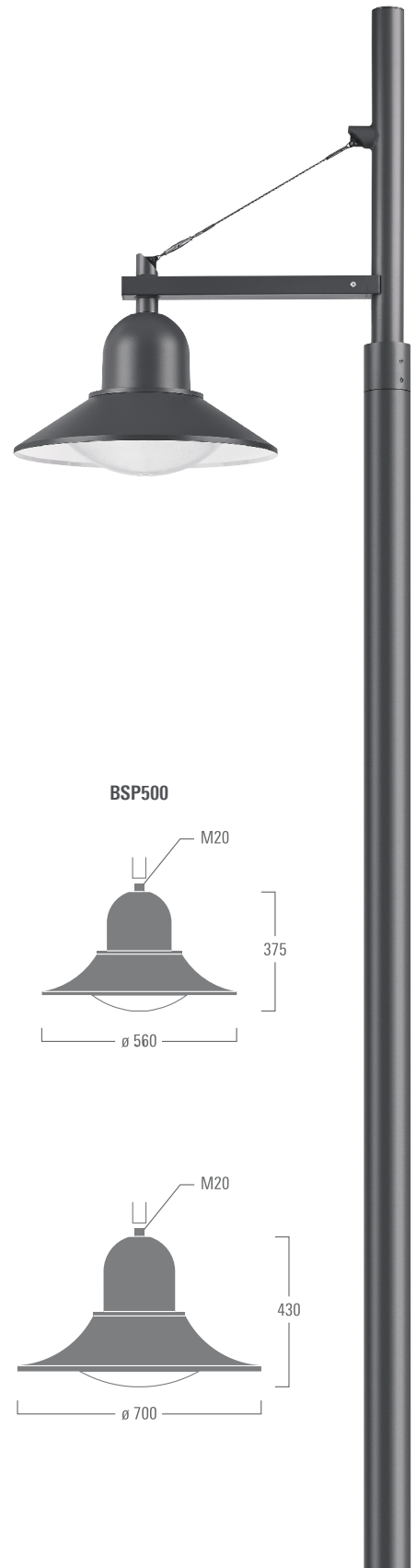


RAL 9004 9006 9007 7016 9016



[S65] Asymmetrisch seitlich

[R65] Asymmetrisch vorwärts, breitstrahlend

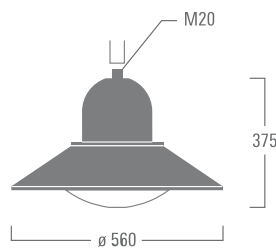


ASP534 / BSP534

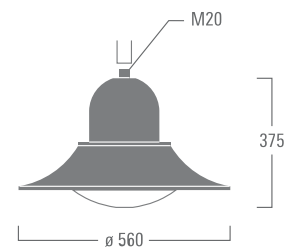
[S65] [R65]

24-48 W
2290-5020 lm

ASP500



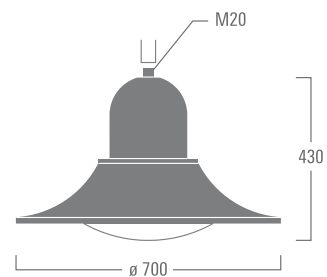
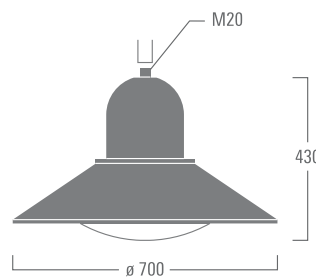
BSP500



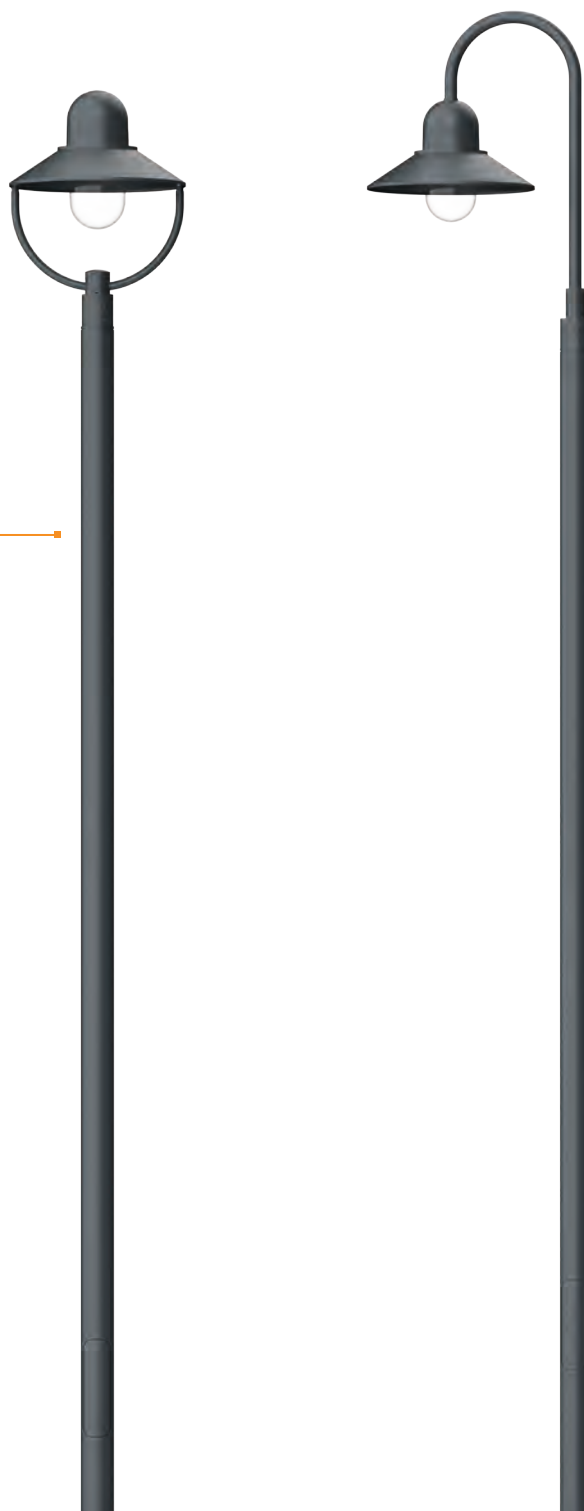
ASP544 / BSP544

[S65] [R65]

48-72 W
4580-7530 lm



- Für weitere Informationen, Artikelnummern und aktualisierte Daten, siehe www.we-ef.com
- Oben genannter Bemessungslichtstrom für 3000 K bei $T_q = 25^\circ\text{C}$
- Zubehör siehe Seite 315



Maste

AM-Z (Stahl)
 AM-R (Stahl)
 AM-S (Stahl)
 AM-K (Stahl)
 AML-K (Aluminium)

Hier gezeigtes Beispiel:
 AL534 und AM-Z Mast.

Montagezubehör

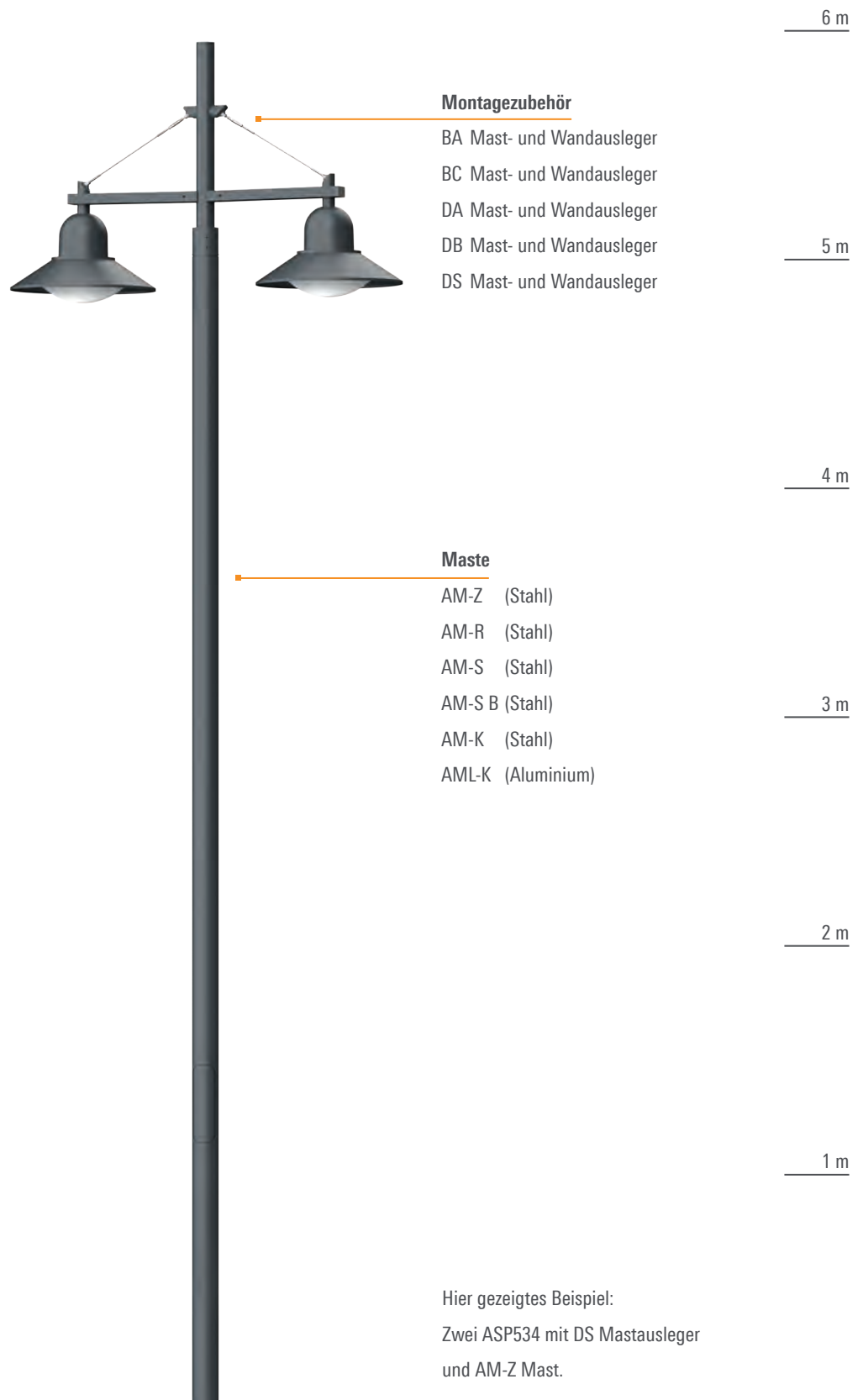
BA Mast- und Wandausleger
 BC Mast- und Wandausleger
 DA Mast- und Wandausleger
 DB Mast- und Wandausleger
 DS Mast- und Wandausleger

Maste

AM-Z (Stahl)
 AM-R (Stahl)
 AM-S (Stahl)
 AM-S B (Stahl)
 AM-K (Stahl)
 AML-K (Aluminium)

Hier gezeigtes Beispiel:
 ALP534 mit BA Mastausleger
 und AM-Z Mast.

▪ Empfohlene Montagehöhe 3,0 - 4,5 m



Montagezubehör

- BA Mast- und Wandausleger
- BC Mast- und Wandausleger
- DA Mast- und Wandausleger
- DB Mast- und Wandausleger
- DS Mast- und Wandausleger

Maste

- AM-Z (Stahl)
- AM-R (Stahl)
- AM-S (Stahl)
- AM-S B (Stahl)
- AM-K (Stahl)
- AML-K (Aluminium)

Hier gezeigtes Beispiel:
Zwei ASP534 mit DS Mastausleger
und AM-Z Mast.

▪ Empfohlene Montagehöhe 3,0 - 6,0 m

FLA400 / FLA700

Mit Blick aufs Meer

Küstenlagen sind begehrt, als öffentliche Räume öffnen sie Ortschaften und Städte zum Wasser hin. Viele solcher Promenaden wurden in den letzten Jahren erfolgreich revitalisiert oder neu gestaltet. Die Anforderungen an verwendete Materialien und deren Oberflächenbehandlung sind enorm. Mit der 5CE Korrosionsschutztechnologie hält WE-EF eine adäquate Antwort auf diese Herausforderungen bereit.







- Leuchtgehäuse: Korrosionsbeständiger Aluminiumguss
- Korrosionsschutz: 5CE, PCS beschichtete Edelstahlschrauben
5CE+Primer optional
- Vorschaltgerät: Eingebaute elektronische Betriebsgeräte
- Abdeckung: Sicherheitsglas, abklappbar
- Dichtung: CCG® Silikondichtung
- Optik: CAD-optimierte OLC® One LED Concept Technik zur Lichtlenkung und Entblendung
- Montage: Stufenlose Ausrichtung des Scheinwerfers
- Steuerung: Variante mit WE-EF Eco Step Dim® erhältlich, siehe Seite 352



SKI

IP66

IK08

Lichtverteilungen:
[S65] [A60] [R65]

Standardfarben:



RAL 9004 9006 9007 7016 9016



[S65] Asymmetrisch seitlich

[A60] Asymmetrisch vorwärts, mediumstrahlend

[R65] Asymmetrisch vorwärts, breitstrahlend

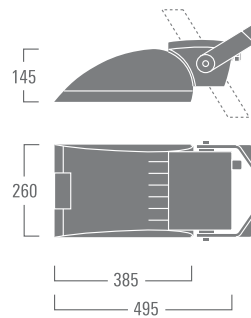
Geeignet für nach unten und nach oben gerichtete Beleuchtung sowie für Fassadenbeleuchtung.



FLA440

[S65] [A60] [R65]

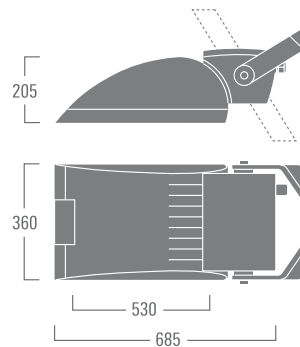
36 W
3230-3550 lm



FLA460

[S65] [A60] [R65]

72 W
6460-7100 lm



- Für weitere Informationen, Artikelnummern und aktualisierte Daten, siehe www.we-ef.com
- Oben genannter Bemessungslichtstrom für 3000 K bei $T_q = 25^\circ\text{C}$
- Zubehör siehe Seite 323



- Leuchtgehäuse: Korrosionsbeständiger Aluminiumguss
- Korrosionsschutz: 5CE, PCS beschichtete Edelstahlschrauben
5CE+Primer optional
- Vorschaltgerät: Eingebaute elektronische Betriebsgeräte
- Abdeckung: Sicherheitsglas, abklappbar
- Dichtung: CCG® Silikondichtung
- Optik: CAD-optimierte OLC® One LED Concept Technik zur Lichtlenkung und Entblendung
- Montage: Stufenlose Ausrichtung den Scheinwerfers von 0° bis 15°
- Steuerung: Variante mit WE-EF Eco Step Dim® erhältlich, siehe Seite 352



SKI

IP66

IK08

Exploratorium
San Francisco (US)
Architekt: EHDD

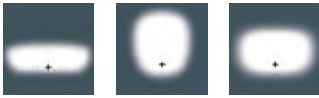
Lichtplanung: David Nelsen & Associates

Lichtverteilungen:
[S65] [A60] [R65]

Standardfarben:



RAL 9004 9006 9007 7016 9016



[S65] Asymmetrisch seitlich

[A60] Asymmetrisch vorwärts, mediumstrahlend

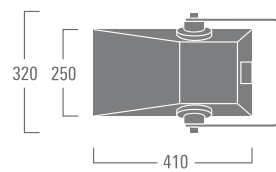
[R65] Asymmetrisch vorwärts, breitstrahlend



FLA730

[S65] [A60] [R65]

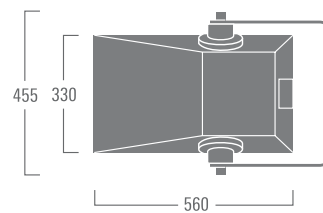
24-54 W
2060-5610 lm



FLA740

[S65] [A60] [R65]

36-72 W
3230-7500 lm

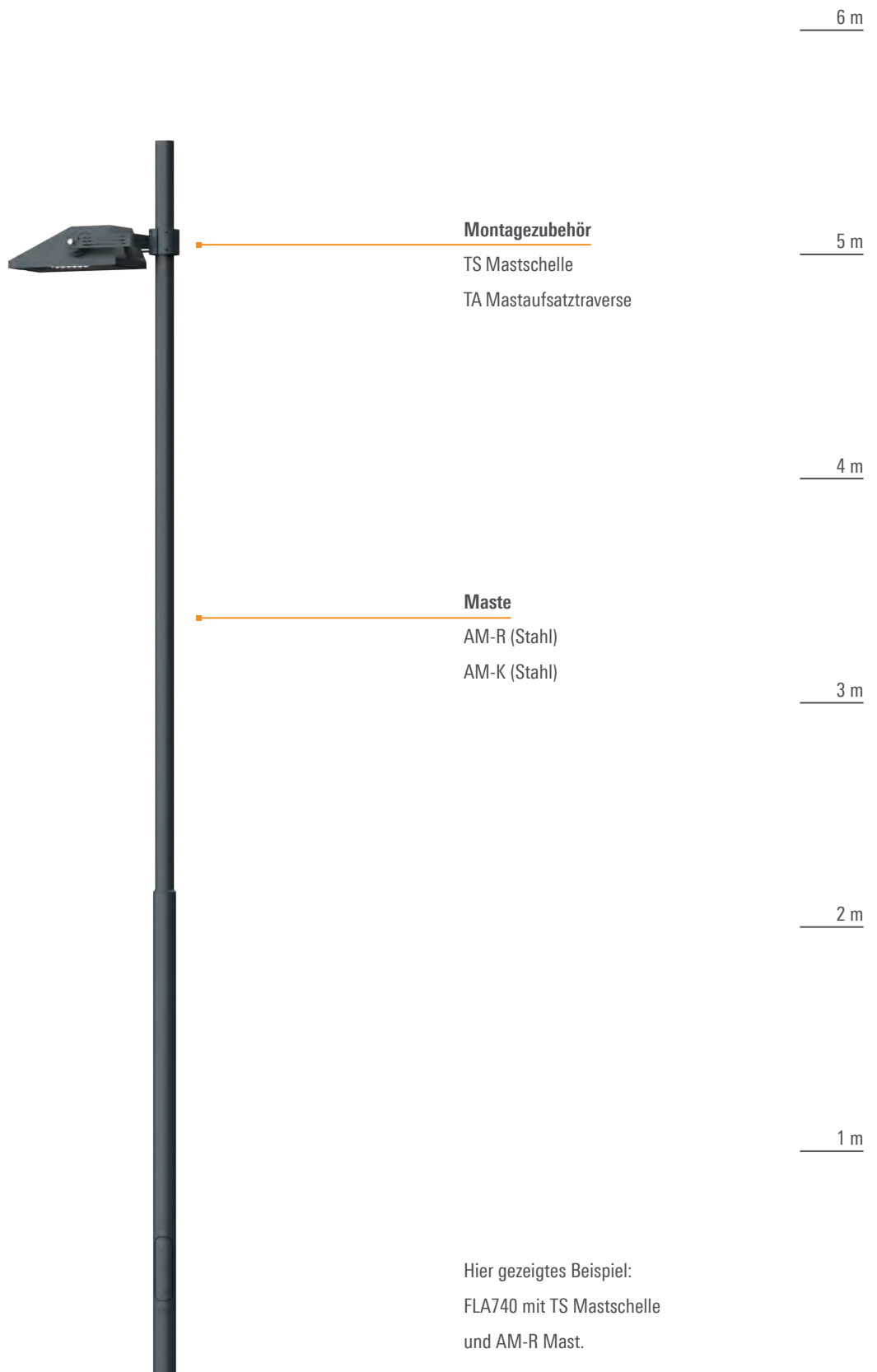


- Für weitere Informationen, Artikelnummern und aktualisierte Daten, siehe www.we-ef.com
- Oben genannter Bemessungslichtstrom für 3000 K bei $T_q = 25^\circ\text{C}$
- Zubehör siehe Seite 323



[A60] Lichtverteilung

Ideal für die Beleuchtung von Freiflächen und Parkplätzen.



▪ Empfohlene Montagehöhe 2,5 - 12,0 m

■ **WE-EF LEUCHTEN** GmbH

Toepinger Strasse 16

29646 Bispingen

Germany

Tel +49 5194 909 0

info.germany@we-ef.com

www.we-ef.com

