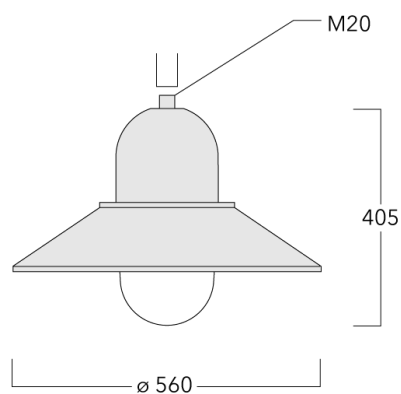




WE-EF LUMIERE

ZAC de Chesnes Nord, 6 Rue de Brisson, CS80330, 38290 Satolas et Bonce - Téléphone: +33 4 74 99 14 44
info.france@we-ef.com - <https://we-ef.com/fr>

Sous réserve de modifications techniques et d'erreurs. - Généré le 11/04/2026



Description

IP55. Classe I. IK10. Corps en fonte d'aluminium. Visserie inox avec traitement PCS. Protection contre la corrosion 5CE. Joint silicone. Vasque en polycarbonate. Lentille diffusante FT 360° LED en PMMA. Le parasurtenseur et livré avec un boîtier contre les surtensions. DALI.

Luminaire livré en standard avec alimentation DALI

Hauteur de mât recommandée selon la puissance: 3 à 4.5m.

ULR = 0%. Code de flux CIE n°3. Ce luminaire respecte l'Arrêté TREP 1831126A.

Spécifications

Description du matériel

Corps	Corps en fonte d'aluminium, visserie inox avec traitement PCS
Couleurs	Peinture poudre disponible avec 35 couleurs différents
Joint	Joint silicone
Visserie	PCS Inox avec recouvrement polymère
IP	IP55
IK	IK10
Protection contre la corrosion	5CE

Description électrique

Alimentation électrique	220-240V / 50-60 Hz
Driver	Driver électronique. DALI
Protection contre les surtensions	6/6 kV (optional SP10)
Efficacité énergétique	D

Informations complémentaires

Hauteur x Diamètre (mm)	
Surface exposée au vent	0.12 m ²
Durée de vie	Ta=25° L70B50 > 50000h

Options**Types photométriques**

[C60]

Température de couleur

3000K



4000K




2700K

Données en sortie de luminaire

17 W

24 W

Configurations

Types photométries	Code produit	Type de Lampes	Rated lumens	Rated input power	IRC
 [C60]	127-1417	LED-1/17W/2700K	2006.8 lm	17 W	80
	127-1217	LED-1/17W/3000K	2099.1 lm	17 W	80
	127-1218	LED-1/17W/4000K	2188 lm	17 W	80
	127-1418	LED-1/24W/2700K	2769.2 lm	24 W	80
	127-1219	LED-1/24W/3000K	2885.4 lm	24 W	80
	127-1220	LED-1/24W/4000K	3008.5 lm	24 W	80