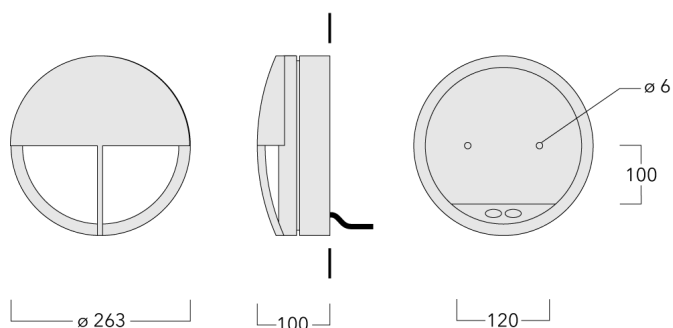






Description

IP55, Classe I. Classe II sur demande. IK10. Corps en fonte d'aluminium. Visserie inox avec traitement PCS. Protection contre la corrosion 5CE. Joint silicone. Vasque polycarbonate. Deux entrées de câble.



Spécifications

Description du matériel

| | | | | |
|--------------------------------|---|---------------------|-----------------|----------------|
| Corps | Corps en fonte d'aluminium, visserie inox avec traitement PCS | | | |
| Lentille | Polycarbonate main lens | | | |
| Couleurs | RAL9004 | RAL9016 | RAL7016 | RAL9007 |
| | Noir de sécurité | Blanc signalisation | Gris anthracite | Aluminium gris |
| Joint | Joint silicone | | | |
| Visserie | PCS Inox avec recouvrement polymère | | | |
| IP | IP55 | | | |
| IK | IK10 | | | |
| Protection contre la corrosion | 5CE | | | |

Description électrique

| | |
|-----------------------------------|---------------------|
| Alimentation électrique | 220-240V / 50-60 Hz |
| Driver | Driver électronique |
| Protection contre les surtensions | 1/2 kV |
| Efficacité énergétique | D-E |

Informations complémentaires

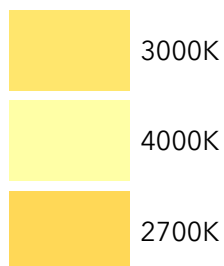
| | |
|---------------|------------------------|
| Diamètre (mm) | |
| Durée de vie | Ta=25° L70B50 > 50000h |

Options

Distribution de la lumière

[]

Température de couleur



Données en sortie de luminaire

17 W

Configurations

| Distribution de la lumière | Référence | Source lumineuse | Rated lumens | Rated input power | IRC |
|----------------------------|-----------|------------------|--------------|-------------------|-----|
| [] | 195-0899 | LED-1/17W/2700K | 2936.3 lm | 17 W | 80 |
| | 195-9530 | LED-1/17W/3000K | 3071.3 lm | 17 W | 80 |
| | 195-9531 | LED-1/17W/4000K | 3201.4 lm | 17 W | 80 |