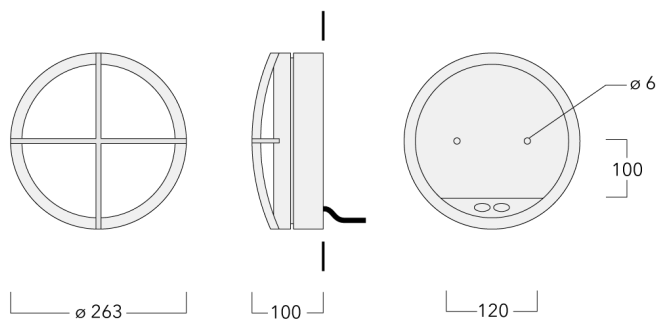






### Beschreibung

IP55, SKI. SKII auf Anfrage. IK10. Korrosionsbeständiger Aluminiumguss. PCS beschichtete Edelstahlschrauben. 5CE Korrosionsschutz. Silikondichtung. Polycarbonat Abdeckung. Zwei Kabeleinführungen. Eingebaute elektronische Betriebsgeräte. Eingebaute LED Platine.



## Spezifikationen

### Materialbeschreibung

Gehäuse	Korrosionsbeständiger Aluminiumguss			
Abdeckung	Polycarbonat			
Farben	<b>RAL9004</b>	<b>RAL9016</b>	<b>RAL7016</b>	<b>RAL9007</b>
	Signalschwarz	Verkehrsweiß	Anthrazitgrau	Graualuminium
Dichtung	Silikondichtung			
Schrauben	PCS beschichtete Edelstahlschrauben			
Schutzart	IP55			
Schlagfestigkeit	IK10			
Korrosionsbeständigkeit	5CE			


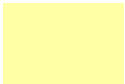

### Elektrische Beschreibung

Netz	220-240V / 50-60 Hz
Netzgerät / Vorschaltgerät	Eingebaute elektronische Betriebsgeräte
Überspannungsschutz	1/2 kV
Energieeffizienz	E (Lichtquelle)

### Weitere Informationen

Lebensdauer	Ta=25° L70B50 > 50000h
-------------	------------------------

**Auswahl**

Lichtverteilung	Farbtemperaturen	Nominal Watt
□	 3000K	17 W
	 4000K	
	 2700K	

## Konfigurationen

Lichtverteilung	Artikelnummer	Lichtquelle	Bemessungslichtstrom	Bemessungsleistung	CRI
[]	195-0895	LED-1/17W/2700K	1153.6 lm	17 W	80
	195-9524	LED-1/17W/3000K	1206.6 lm	17 W	80
	195-9525	LED-1/17W/4000K	1257.7 lm	17 W	80