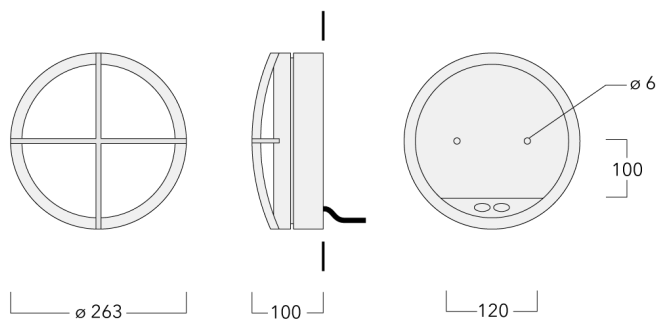






#### Description

IP55, Classe I. Classe II sur demande. IK10. Corps en fonte d'aluminium. Visserie inox avec traitement PCS. Protection contre la corrosion 5CE. Joint silicone. Vasque polycarbonate. Deux entrées de câble.



## Spécifications

### Description du matériel

Corps	Corps en fonte d'aluminium, visserie inox avec traitement PCS			
Lentille	Polycarbonate			
Couleurs	<b>RAL9004</b> Noir de sécurité	<b>RAL9016</b> Blanc signalisation	<b>RAL7016</b> Gris anthracite	<b>RAL9007</b> Aluminium gris
Joint	Joint silicone			
Visserie	PCS Inox avec recouvrement polymère			
IP	IP55			
IK	IK10			
Protection contre la corrosion	5CE			

### Description électrique

Alimentation électrique	220-240V / 50-60 Hz
Driver	Driver électronique
Protection contre les surtensions	1/2 kV
Efficacité énergétique	E

### Informations complémentaires

Durée de vie	Ta=25° L70B50 > 50000h
--------------	------------------------

## Options

Distribution de la lumière

[]

Température de couleur



Données en sortie de luminaire

17 W

## Configurations

Distribution de la lumière	Référence	Source lumineuse	Rated lumens	Rated input power	IRC
[]	195-0895	LED-1/17W/2700K	1153.6 lm	17 W	80
	195-9524	LED-1/17W/3000K	1206.6 lm	17 W	80
	195-9525	LED-1/17W/4000K	1257.7 lm	17 W	80