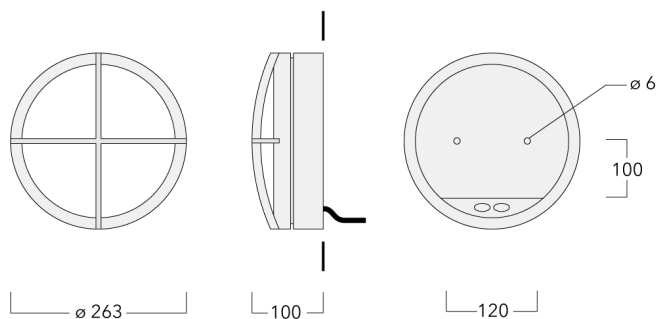






Beschreibung

IP55, SKI. SKII auf Anfrage. IK10. Korrosionsbeständiger Aluminiumguss. PCS beschichtete Edelstahlschrauben. 5CE Korrosionsschutz. Silikondichtung. Polycarbonat Abdeckung. Zwei Kabeleinführungen. Eingebaute elektronische Betriebsgeräte. Eingebaute LED Platine.



Spezifikationen

Materialbeschreibung

Gehäuse	Korrosionsbeständiger Aluminiumguss																
Abdeckung	Polycarbonat																
Farben	<table><tr><td>RAL9004</td><td>RAL9006</td><td>RAL9016</td><td>RAL7016</td></tr><tr><td>Signalschwarz</td><td>Weißaluminium</td><td>Verkehrsweiß</td><td>Anthrazitgrau</td></tr><tr><td>RAL9007</td><td></td><td></td><td></td></tr><tr><td>Graualuminium</td><td></td><td></td><td></td></tr></table>	RAL9004	RAL9006	RAL9016	RAL7016	Signalschwarz	Weißaluminium	Verkehrsweiß	Anthrazitgrau	RAL9007				Graualuminium			
RAL9004	RAL9006	RAL9016	RAL7016														
Signalschwarz	Weißaluminium	Verkehrsweiß	Anthrazitgrau														
RAL9007																	
Graualuminium																	
Dichtung	Silikondichtung																
Schrauben	PCS beschichtete Edelstahlschrauben																
Schutzart	IP55																
Schlagfestigkeit	IK10																
Korrosionsbeständigkeit	5CE																


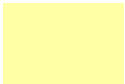

Elektrische Beschreibung

Netz	220-240V / 50-60 Hz
Netzgerät / Vorschaltgerät	Eingebaute elektronische Betriebsgeräte
Überspannungsschutz	1/2 kV
Energieeffizienz	E (Lichtquelle)

Weitere Informationen

Durchmesser (mm)	
Lebensdauer	Ta=25° L70B50 > 50000h

Auswahl

Lichtverteilung	Farbtemperaturen	Nominal Watt
□	 3000K	17 W
	 4000K	
	 2700K	

Konfigurationen

Lichtverteilung	Artikelnummer	Lichtquelle	Bemessungslichtstrom	Bemessungsleistung	CRI
[]	195-0895	LED-1/17W/2700K	1153.6 lm	17 W	80
	195-9524	LED-1/17W/3000K	1206.6 lm	17 W	80
	195-9525	LED-1/17W/4000K	1257.7 lm	17 W	80