

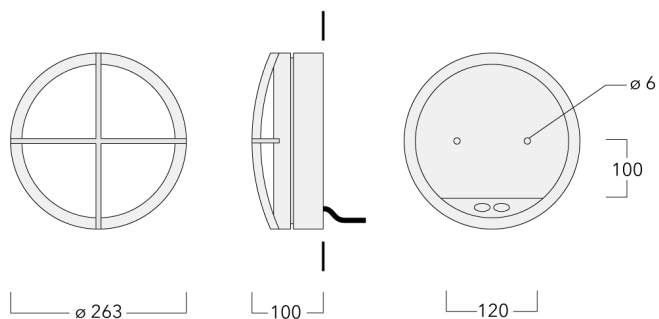




Description

IP55, Classe I. IK10. Corps en fonte d'aluminium. Visserie inox avec traitement PCS. Protection contre la corrosion 5CE. Joint silicone. Vasque polycarbonate. Deux entrées de câble.

Luminaire pilotable en DALI.



Spécifications

Description du matériel

Corps	Corps en fonte d'aluminium, visserie inox avec traitement PCS
Lentille	Polycarbonate
Couleurs	Peinture poudre disponible avec 35 couleurs différents
Joint	Joint silicone
Visserie	PCS Inox avec recouvrement polymère
IP	IP55
IK	IK10
Protection contre la corrosion	5CE

Description électrique

Alimentation électrique	220-240V / 50-60 Hz
Driver	Driver électronique
Protection contre les surtensions	1/2 kV
Efficacité énergétique	E

Informations complémentaires

Diamètre (mm)	
Durée de vie	Ta=25° L70B50 > 50000h

Options

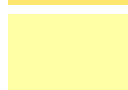
Types photométries

[]

Température de couleur



3000K



4000K



2700K

Données en sortie de luminaire

17 W

Configurations

Types photométries	Code produit	Type de Lampes	Rated lumens	Rated input power	IRC
[]	195-0895	LED-1/17W/2700K	1153.6 lm	17 W	80
	195-9524	LED-1/17W/3000K	1206.6 lm	17 W	80
	195-9525	LED-1/17W/4000K	1257.7 lm	17 W	80