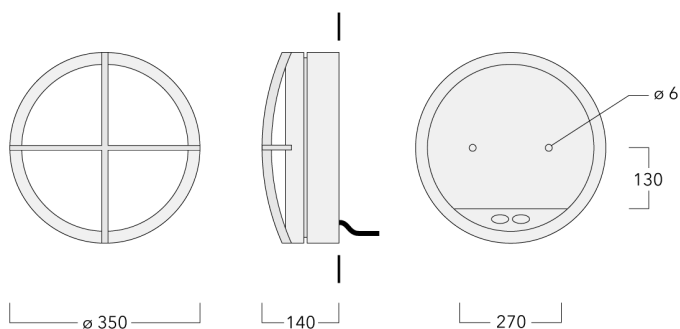






Beschreibung

IP55, SKI. SKII auf Anfrage. IK10. Korrosionsbeständiger Aluminiumguss. PCS beschichtete Edelstahlschrauben. 5CE Korrosionsschutz. Silikondichtung. Polycarbonat Abdeckung. Zwei Kabeleinführungen. Eingebaute elektronische Betriebsgeräte. Eingebaute LED Platine.



Spezifikationen

Materialbeschreibung

Gehäuse	Korrosionsbeständiger Aluminiumguss			
Abdeckung	Polycarbonat			
Farben	RAL9004 Signalschwarz	RAL9016 Verkehrsweiß	RAL7016 Anthrazitgrau	RAL9007 Graualuminium
Dichtung	Silikondichtung			
Schrauben	PCS beschichtete Edelstahlschrauben			
Schutzart	IP55			
Schlagfestigkeit	IK10			
Korrosionsbeständigkeit	5CE			


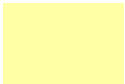

Elektrische Beschreibung

Netz	220-240V / 50-60 Hz
Netzgerät / Vorschaltgerät	Eingebaute elektronische Betriebsgeräte
Überspannungsschutz	1/2 kV
Energieeffizienz	D (Lichtquelle)

Weitere Informationen

Durchmesser (mm)	
Lebensdauer	Ta=25° L70B50 > 50000h

Auswahl

Lichtverteilung	Farbtemperaturen	Nominal Watt
□	 3000K	28 W
	 4000K	
	 2700K	

Konfigurationen

Lichtverteilung	Artikelnummer	Lichtquelle	Bemessungslichtstrom	Bemessungsleistung	CRI
[]	195-0896	LED-1/28W/2700K	1457.7 lm	28 W	80
	195-9539	LED-1/28W/3000K	1518.3 lm	28 W	80
	195-9540	LED-1/28W/4000K	1585.2 lm	28 W	80