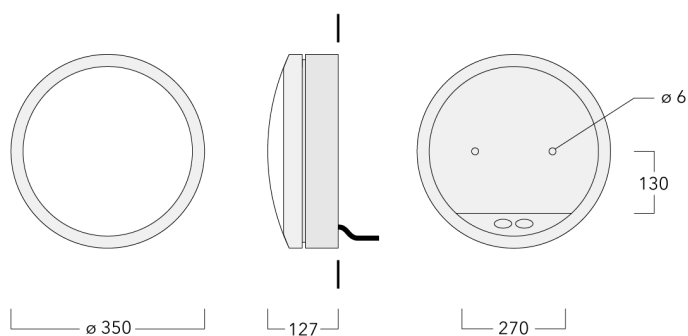




**Beschreibung**

IP55, SKI. SKII auf Anfrage. IK10. Korrosionsbeständiger Aluminiumguss. PCS beschichtete Edelstahlschrauben. 5CE Korrosionsschutz. Silikondichtung. Polycarbonat Abdeckung. Zwei Kabeleinführungen. Eingebaute elektronische Betriebsgeräte. Eingebaute LED Platine.



## Spezifikationen

### Materialbeschreibung

Gehäuse	Korrosionsbeständiger Aluminiumguss																
Abdeckung	Polycarbonat																
Farben	<table><tr><td><b>RAL9004</b></td><td><b>RAL9006</b></td><td><b>RAL9016</b></td><td><b>RAL7016</b></td></tr><tr><td>Signalschwarz</td><td>Weißaluminium</td><td>Verkehrsweiß</td><td>Anthrazitgrau</td></tr><tr><td><b>RAL9007</b></td><td></td><td></td><td></td></tr><tr><td>Graualuminium</td><td></td><td></td><td></td></tr></table>	<b>RAL9004</b>	<b>RAL9006</b>	<b>RAL9016</b>	<b>RAL7016</b>	Signalschwarz	Weißaluminium	Verkehrsweiß	Anthrazitgrau	<b>RAL9007</b>				Graualuminium			
<b>RAL9004</b>	<b>RAL9006</b>	<b>RAL9016</b>	<b>RAL7016</b>														
Signalschwarz	Weißaluminium	Verkehrsweiß	Anthrazitgrau														
<b>RAL9007</b>																	
Graualuminium																	
Dichtung	Silikondichtung																
Schrauben	PCS beschichtete Edelstahlschrauben																
Schutzart	IP55																
Schlagfestigkeit	IK10																
Korrosionsbeständigkeit	5CE																


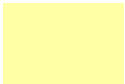

### Elektrische Beschreibung

Netz	220-240V / 50-60 Hz
Netzgerät / Vorschaltgerät	Eingebaute elektronische Betriebsgeräte
Überspannungsschutz	1/2 kV
Energieeffizienz	D (Lichtquelle)

### Weitere Informationen

Durchmesser (mm)	
Lebensdauer	Ta=25° L70B50 > 50000h

## Auswahl

Lichtverteilung	Farbtemperaturen	Nominal Watt
□	 3000K	28 W
	 4000K	
	 2700K	

## Konfigurationen

Lichtverteilung	Artikelnummer	Lichtquelle	Bemessungslichtstrom	Bemessungsleistung	CRI
[]	195-0894	LED-1/28W/2700K	1674.7 lm	28 W	80
	195-9536	LED-1/28W/3000K	1744.3 lm	28 W	80
	195-9537	LED-1/28W/4000K	1821.3 lm	28 W	80