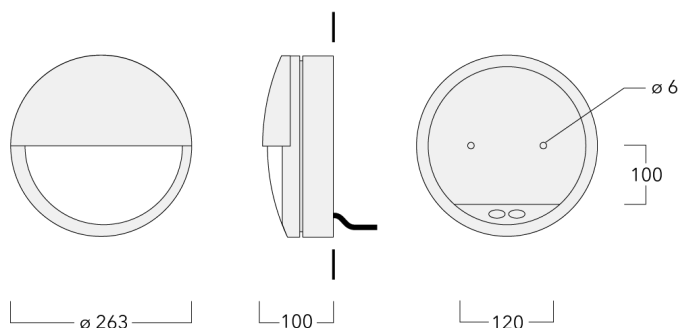






### Beschreibung

IP55, SKI. SKII auf Anfrage. IK10. Korrosionsbeständiger Aluminiumguss. PCS beschichtete Edelstahlschrauben. 5CE Korrosionsschutz. Silikondichtung. Polycarbonat Abdeckung. Zwei Kabeleinführungen. Eingebaute elektronische Betriebsgeräte. Eingebaute LED Platine.



## Spezifikationen

### Materialbeschreibung

Gehäuse	Korrosionsbeständiger Aluminiumguss																
Abdeckung	Polycarbonat																
Farben	<table><tr><td><b>RAL9004</b></td><td><b>RAL9006</b></td><td><b>RAL9016</b></td><td><b>RAL7016</b></td></tr><tr><td>Signalschwarz</td><td>Weißaluminium</td><td>Verkehrsweiß</td><td>Anthrazitgrau</td></tr><tr><td><b>RAL9007</b></td><td></td><td></td><td></td></tr><tr><td>Graualuminium</td><td></td><td></td><td></td></tr></table>	<b>RAL9004</b>	<b>RAL9006</b>	<b>RAL9016</b>	<b>RAL7016</b>	Signalschwarz	Weißaluminium	Verkehrsweiß	Anthrazitgrau	<b>RAL9007</b>				Graualuminium			
<b>RAL9004</b>	<b>RAL9006</b>	<b>RAL9016</b>	<b>RAL7016</b>														
Signalschwarz	Weißaluminium	Verkehrsweiß	Anthrazitgrau														
<b>RAL9007</b>																	
Graualuminium																	
Dichtung	Silikondichtung																
Schrauben	PCS beschichtete Edelstahlschrauben																
Schutzart	IP55																
Schlagfestigkeit	IK10																
Korrosionsbeständigkeit	5CE																

### Elektrische Beschreibung

Netz	220-240V / 50-60 Hz
Netzgerät / Vorschaltgerät	Eingebaute elektronische Betriebsgeräte
Überspannungsschutz	1/2 kV




### Weitere Informationen

Durchmesser (mm)	
Lebensdauer	Ta=25° L70B50 > 50000h

## Auswahl

Lichtverteilung    Farbtemperaturen    Nominal Watt

[]

	3000K	17 W
	4000K	
	2700K	

## Konfigurationen

Lichtverteilung	Artikelnummer	Lichtquelle	Bemessungslichtstrom	Bemessungsleistung	CRI
[]	195-0897	LED-1/17W/2700K	2936.3 lm	17 W	80
	195-9527	LED-1/17W/3000K	3071.3 lm	17 W	80
	195-9528	LED-1/17W/4000K	3201.4 lm	17 W	80