

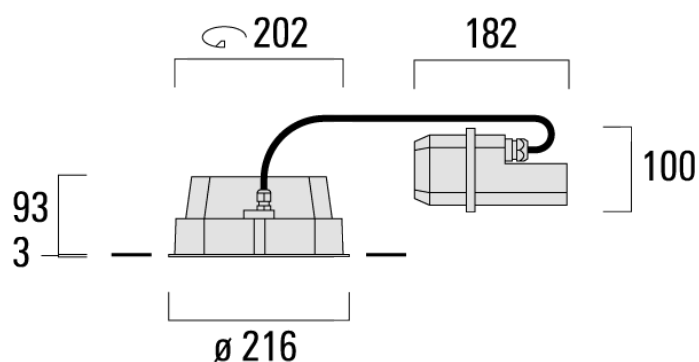


Description

IP66, Classe I. Classe II sur demande. IK07. Corps en fonte d'aluminium. Visserie inox avec traitement PCS. Protection contre la corrosion 5CE. Joint CCG®. Verre de sécurité. Deux entrées de câble. Luminaire pilotable en DALI.

Version en 2200K disponible. À préciser lors de la demande de devis.

Convient à une installation sur un plafond d'une épaisseur maximum de 40mm. Pour le montage dans un plafond en béton, nous conseillons l'emploi d'un boîtier d'encastrement.



Spécifications

Description du matériel

Corps	Corps en fonte d'aluminium			
Lentille	Verre de sécurité			
Couleurs	RAL9004 Noir de sécurité	RAL9016 Blanc signalisation	RAL7016 Gris anthracite	RAL9007 Aluminium gris
Joint	Joint silicone CCG®			
Visserie	PCS Inox avec recouvrement polymère			
IP	IP66			
IK	IK07			

Description électrique

Alimentation électrique	220-240V / 50-60 Hz
Driver	Standard - version DALI disponible en option
Protection contre les surtensions	6/6 kV
Efficacité énergétique	C-D

Informations complémentaires

Diamètre (mm)	
Durée de vie	Ta=25° L90B10 > 90000h

Options

Distribution de la lumière Température de couleur Données en sortie de luminaire



[B]

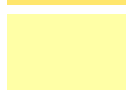


3000K

48 W



[M]



4000K



[EE]







2700K



[EES]

Configurations

Distribution de la lumière	Référence	Source lumineuse	Rated lumens	Rated input power	IRC
	134-1915	LED-24/48W/2700K	5016.9 lm	48 W	80
	134-1750	LED-24/48W/3000K	5388.5 lm	48 W	80
	134-1751	LED-24/48W/4000K	5760.1 lm	48 W	80
[B]					
	134-1917	LED-24/48W/2700K	5573.3 lm	48 W	80
	134-1756	LED-24/48W/3000K	5986.1 lm	48 W	80
	134-1756	LED-24/48W/3000K	5986.1 lm	48 W	80
	134-1757	LED-24/48W/4000K	6398.9 lm	48 W	80
[EE]					
	134-1757	LED-24/48W/4000K	6398.9 lm	48 W	80
	134-1918	LED-24/48W/2700K	5998.4 lm	48 W	80
	134-1758	LED-24/48W/3000K	6442.7 lm	48 W	80
	134-1758	LED-24/48W/3000K	6442.7 lm	48 W	80
	134-1759	LED-24/48W/4000K	6887 lm	48 W	80
[EES]					
	134-1759	LED-24/48W/4000K	6887 lm	48 W	80
	134-1916	LED-24/48W/2700K	5630.1 lm	48 W	80
	134-1752	LED-24/48W/3000K	6047.2 lm	48 W	80
	134-1752	LED-24/48W/3000K	6047.2 lm	48 W	80
	134-1753	LED-24/48W/4000K	6464.2 lm	48 W	80
[M]					
	134-1753	LED-24/48W/4000K	6464.2 lm	48 W	80