

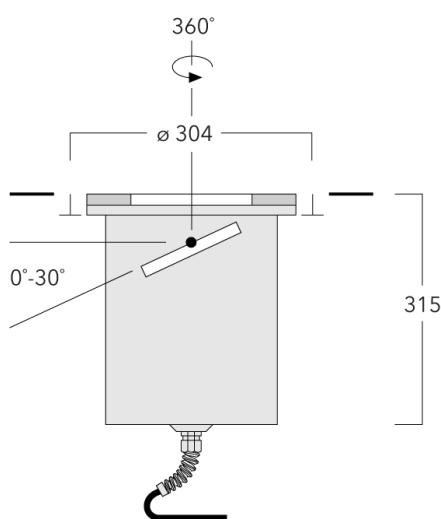


WE-EF LUMIERE

ZAC de Chesnes Nord, 6 Rue de Brisson, CS80330, 38290 Satolas et Bonce - Téléphone: +33 4 74 99 14 44

info.france@we-ef.com - <https://we-ef.com/fr>

Sous réserve de modifications techniques et d'erreurs. - Généré le 11/04/2026



Description

IP67*, Classe I, IK10+. Caisson et collerette en acier inoxydable. Visserie inox avec traitement PCS. Joint silicone. Verre de sécurité. Charge admissible 5 tonnes. Passage des véhicules autorisé à faible vitesse. Câble d'alimentation de 1.5m monté, scellé et résiné en usine. LED Tunable White Technology. Interface DALI. (Dé)montage du châssis sans outils. Inclinaison à 30° et rotatif sur 360°.


Verre antidérapant disponible en option.

Le luminaire n'est pas adapté à un fonctionnement permanent sous l'eau et doit être éteint en cas d'inondation.

* Testé en plus selon IP66, IP67, IP68 0,1 bar 3h, jusqu'à 1 m de profondeur selon DIN EN 60598 et IP69K/80° selon DIN EN 60529.

Spécifications

Description du matériel

Corps	Caisson et collerette en acier inoxydable. Visserie inox avec traitement PCS.
Lentille	Lentille LED en PMMA. Verre de sécurité.
Couleurs	 Acier inoxydable
Joint	Joint silicone
Visserie	PCS Inox avec recouvrement polymère
IP	IP67
IK	IK10+

Description électrique

Driver	Driver électronique
Protection contre les surtensions	1/2 kV (optional SP10)
Efficacité énergétique	D

Informations complémentaires

Diamètre (mm)	
Durée de vie	Ta=25° L90B10 > 90000h

Options

Types photométries Température de couleur Données en sortie de luminaire



[B]



2200-6000K

30 W



[M]

Configurations

Types photométries	Code produit	Type de Lampes	Rated lumens	Rated input power	IRC
 [B]	185-3397	LED-24/30W/2200-6000K	2846.8 lm	30 W	80
 [M]	185-3398	LED-24/30W/2200-6000K	2975 lm	30 W	80