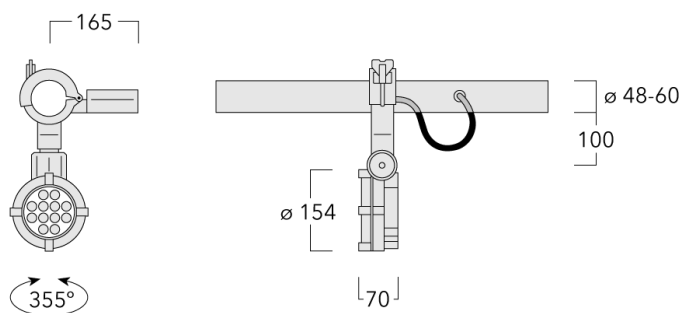


### Description

IP66. Classe I. Classe II sur demande. IK07. Corps en fonte d'aluminium. Visserie inox avec traitement PCS. Protection contre la corrosion 5CE. Joint silicone. Verre de sécurité. Lentilles LED en PMMA.

Alimentation électronique dans un boîtier thermique séparé. Livré avec 40cm de câble pour branchement direct sur notre système RAIL66.



## Spécifications

### Description du matériel

Corps	Corps en fonte d'aluminium, visserie inox avec traitement PCS			
Lentille	Verre de sécurité			
Couleurs	<b>RAL9004</b> Noir de sécurité	<b>RAL9016</b> Blanc signalisation	<b>RAL7016</b> Gris anthracite	<b>RAL9007</b> Aluminium gris
Joint	Joint silicone			
Visserie	PCS Inox avec recouvrement polymère			
IP	IP66			
IK	IK07			
Protection contre la corrosion	5CE			

### Description électrique

Alimentation électrique	220-240V / 50-60 Hz
Driver	Driver électronique séparé thermiquement
Protection contre les surtensions	1/2 kV
Efficacité énergétique	C-D

### Informations complémentaires

Diamètre (mm)	
Durée de vie	Ta=25° L90B10 > 90000h

## Options

Distribution de la lumière    Température de couleur    Données en sortie de luminaire



[M]

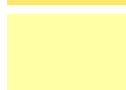


3000K

24 W



[EES]



4000K



[B]







2700K



[EE]

## Configurations

Distribution de la lumière	Référence	Source lumineuse	Rated lumens	Rated input power	IRC
	146-0980	LED-12/24W/2700K	2522.3 lm	24 W	80
	146-0530	LED-12/24W/3000K	2709.2 lm	24 W	80
	146-0531	LED-12/24W/4000K	2896 lm	24 W	80
[B]					
	146-0982	LED-12/24W/2700K	2684.8 lm	24 W	80
	146-0982	LED-12/24W/2700K	2684.8 lm	24 W	80
	146-0533	LED-12/24W/3000K	2883.7 lm	24 W	80
	146-0533	LED-12/24W/3000K	2883.7 lm	24 W	80
	146-0534	LED-12/24W/4000K	3082.5 lm	24 W	80
[EE]					
	146-0983	LED-12/24W/2700K	2865.6 lm	24 W	80
	146-0983	LED-12/24W/2700K	2865.6 lm	24 W	80
	146-0414	LED-12/24W/3000K	3077.9 lm	24 W	80
	146-0414	LED-12/24W/3000K	3077.9 lm	24 W	80
	146-0415	LED-12/24W/4000K	3290.2 lm	24 W	80
[EES]					
	146-0981	LED-12/24W/2700K	2791.8 lm	24 W	80
	146-0981	LED-12/24W/2700K	2791.8 lm	24 W	80
	146-0411	LED-12/24W/3000K	2998.6 lm	24 W	80
	146-0411	LED-12/24W/3000K	2998.6 lm	24 W	80
	146-0412	LED-12/24W/4000K	3205.4 lm	24 W	80
[M]					
	146-0412	LED-12/24W/4000K	3205.4 lm	24 W	80