

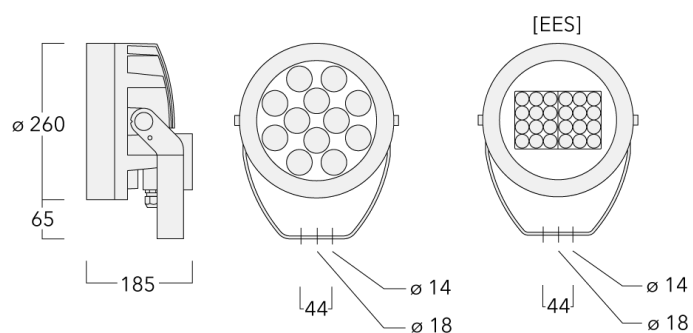


WE-EF LUMIERE

ZAC de Chesnes Nord, 6 Rue de Brisson, CS80330, 38290 Satolas et Bonce - Téléphone: +33 4 74 99 14 44

info.france@we-ef.com - <https://we-ef.com/fr>

Sous réserve de modifications techniques et d'erreurs. - Généré le 01/05/2026



Description

Tunable White. IP66. Classe I. IK07. Corps en fonte d'aluminium. Visserie inox avec traitement PCS. Protection contre la corrosion 5CE. Joint silicone. Verre de sécurité. DALI interface.

Spécifications

Description du matériel

Corps	Corps en fonte d'aluminium, visserie inox avec traitement PCS
Couleurs	Peinture poudre disponible avec 35 couleurs différents
Joint	Joint silicone CCG®
Visserie	PCS Inox avec recouvrement polymère
IP	IP66
IK	IK07

Description électrique

Alimentation électrique	220-240V / 50-60 Hz
Driver	DALI
Protection contre les surtensions	1/2 kV (optional SP10)
Efficacité énergétique	E

Informations complémentaires

Durée de vie	Ta=25° L90B10 > 90000h
--------------	------------------------

Options

Types photométries

Température de couleur

Données en sortie de luminaire



[B] Faisceau symétrique, extensif

2200-6000K

44 W

24 W



[M] Faisceau symétrique, médium

2700-6000K







[E] Faisceau symétrique, intensif



[EES] Faisceau symétrique, ultra intensif, cut-off

Configurations

Types photométries	Code produit	Type de Lampes	Rated lumens	Rated input power	IRC
 <p>[B] Faisceau symétrique, extensif</p>	139-2044	LED-12/44W/2200-6000K	3815.8 lm	44 W	80
 <p>[E] Faisceau symétrique, intensif</p>	139-2135	LED-12/44W/2200-6000K	4128.9 lm	44 W	80
 <p>[EES] Faisceau symétrique, ultra intensif, cut-off</p>	139-2423	LED-24/24W/2700-6000K	2129 lm	24 W	80
 <p>[M] Faisceau symétrique, médium</p>	139-2045	LED-12/44W/2200-6000K	4058 lm	44 W	80