

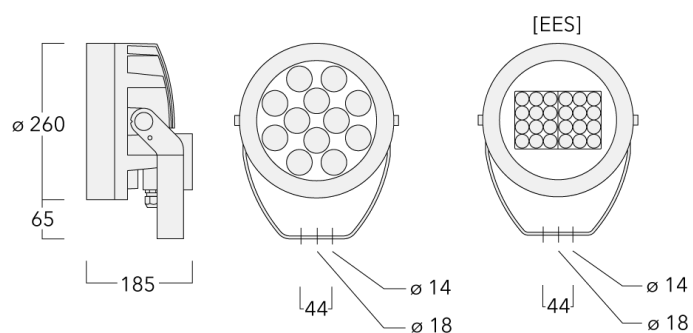


**WE-EF LUMIERE**

ZAC de Chesnes Nord, 6 Rue de Brisson, CS80330, 38290 Satolas et Bonce - Téléphone: +33 4 74 99 14 44

info.france@we-ef.com - <https://we-ef.com/fr>

Sous réserve de modifications techniques et d'erreurs. - Généré le 11/04/2026



### Description

Tunable White. IP66. Classe I. IK07. Corps en fonte d'aluminium. Visserie inox avec traitement PCS. Protection contre la corrosion 5CE. Joint silicone. Verre de sécurité. DALI interface.

## Spécifications

### Description du matériel

---

Corps	Corps en fonte d'aluminium, visserie inox avec traitement PCS
Couleurs	Peinture poudre disponible avec 35 couleurs différents
Joint	Joint silicone CCG®
Visserie	PCS Inox avec recouvrement polymère
IP	IP66
IK	IK07

---

### Description électrique

---

Alimentation électrique	220-240V / 50-60 Hz
Driver	DALI
Protection contre les surtensions	1/2 kV (optional SP10)
Efficacité énergétique	E

---

### Informations complémentaires

---

Diamètre (mm)	
Durée de vie	Ta=25° L90B10 > 90000h

---

## Options

Types photométriques    Température de couleur    Données en sortie de luminaire



[B]

2200-6000K

44 W

24 W



[M]

2700-6000K







[E]



[EES]

## Configurations

Types photométries	Code produit	Type de Lampes	Rated lumens	Rated input power	IRC
 [B]	139-2044	LED-12/44W/2200-6000K	3815.8 lm	44 W	80
	139-2135	LED-12/44W/2200-6000K	4128.9 lm	44 W	80
 [E]	139-2135	LED-12/44W/2200-6000K	4128.9 lm	44 W	80
	139-2135	LED-12/44W/2200-6000K	4128.9 lm	44 W	80
 [EES]	139-2423	LED-24/24W/2700-6000K	2129 lm	24 W	80
	139-2045	LED-12/44W/2200-6000K	4058 lm	44 W	80
 [M]	139-2045	LED-12/44W/2200-6000K	4058 lm	44 W	80