



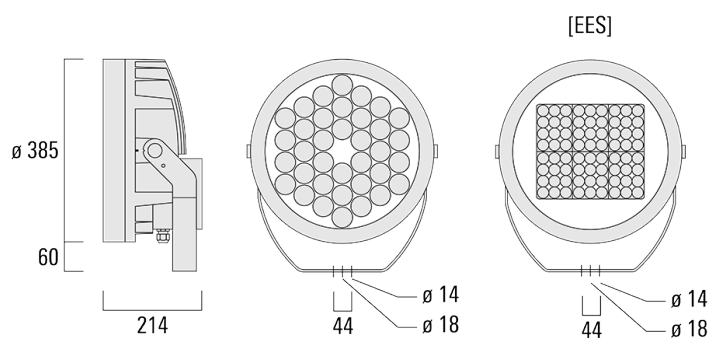
WE-EF LUMIERE

ZAC de Chesnes Nord, 6 Rue de Brisson, CS80330, 38290 Satolas et Bonce - Téléphone: +33 4 74 99 14 44
info.france@we-ef.com - <https://we-ef.com/fr>

Sous réserve de modifications techniques et d'erreurs. - Généré le 03/05/2026

**Description**

IP66. Classe I. IK07. Corps en fonte d'aluminium. Visserie inox avec traitement PCS. Protection contre la corrosion 5CE. Joint silicone. Verre de sécurité. DALI interface.



Spécifications

Description du matériel

Corps	Corps en fonte d'aluminium, visserie inox avec traitement PCS
Lentille	Verre de sécurité
Couleurs	Peinture poudre disponible avec 35 couleurs différents
Joint	Joint silicone CCG®
Visserie	PCS Inox avec recouvrement polymère
IP	IP66
IK	IK07

Description électrique

Alimentation électrique	220-240V / 50-60 Hz
Driver	DALI
Protection contre les surtensions	1/2 kV (optional SP10)
Efficacité énergétique	E

Informations complémentaires

Durée de vie	Ta=25° L90B10 > 90000h
--------------	------------------------

Options

Types photométries

Température de couleur

Données en sortie de luminaire



[B] Faisceau symétrique, extensif

2200-6000K

132 W

72 W



[M] Faisceau symétrique, médium

2700-6000K







[E] Faisceau symétrique, intensif



[EES] Faisceau symétrique, ultra intensif, cut-off

Configurations

Types photométries	Code produit	Type de Lampes	Rated lumens	Rated input power	IRC
 <p>[B] Faisceau symétrique, extensif</p>	139-2050	LED-36/132W/2200-6000K	11447.3 lm	132 W	80
 <p>[E] Faisceau symétrique, intensif</p>	139-2052	LED-36/132W/2200-6000K	12386.8 lm	132 W	80
 <p>[EES] Faisceau symétrique, ultra intensif, cut-off</p>	139-2431	LED-72/72W/2700-6000K	6386.9 lm	72 W	80
 <p>[M] Faisceau symétrique, médium</p>	139-2051	LED-36/132W/2200-6000K	12174 lm	132 W	80