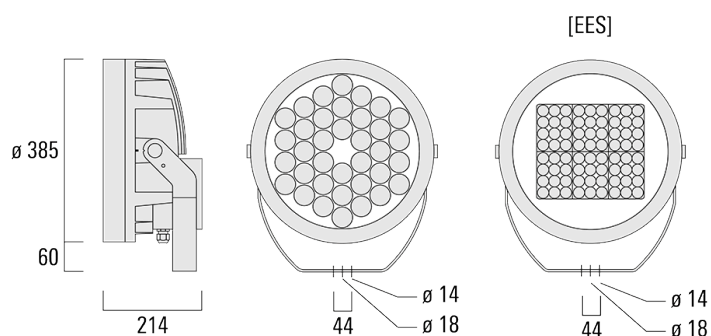






**Description**

IP66. Classe I. Classe II sur demande. IK07. Corps en fonte d'aluminium. Visserie inox avec traitement PCS. Protection contre la corrosion 5CE. Joint silicone. Verre de sécurité. DALI interface.



## Spécifications

### Description du matériel

Corps	Corps en fonte d'aluminium, visserie inox avec traitement PCS			
Lentille	Verre de sécurité			
Couleurs	<b>RAL9004</b> Noir de sécurité	<b>RAL9007</b> Aluminium gris	<b>RAL7016</b> Gris anthracite	<b>RAL9016</b> Blanc signalisation
Joint	Joint silicone CCG®			
Visserie	PCS Inox avec recouvrement polymère			
IP	IP66			
IK	IK07			

### Description électrique

Alimentation électrique	220-240V / 50-60 Hz
Driver	DALI
Protection contre les surtensions	1/2 kV (optional SP10)
Efficacité énergétique	E

### Informations complémentaires

Diamètre (mm)	
Durée de vie	Ta=25° L90B10 > 90000h

## Options

Distribution de la lumière    Température de couleur    Données en sortie de luminaire



[B]

2200-6000K

132 W

72 W



[M]

2700-6000K







[E]



[EES]

## Configurations

Distribution de la lumière	Référence	Source lumineuse	Rated lumens	Rated input power	IRC
 [B]	139-2050	LED-36/132W/2200-6000K	11447.3 lm	132 W	80
	139-2052	LED-36/132W/2200-6000K	12386.8 lm	132 W	80
 [E]	139-2052	LED-36/132W/2200-6000K	12386.8 lm	132 W	80
	139-2052	LED-36/132W/2200-6000K	12386.8 lm	132 W	80
 [EES]	139-2431	LED-72/72W/2700-6000K	6386.9 lm	72 W	80
	139-2431	LED-72/72W/2700-6000K	6386.9 lm	72 W	80
 [M]	139-2051	LED-36/132W/2200-6000K	12174 lm	132 W	80
	139-2051	LED-36/132W/2200-6000K	12174 lm	132 W	80