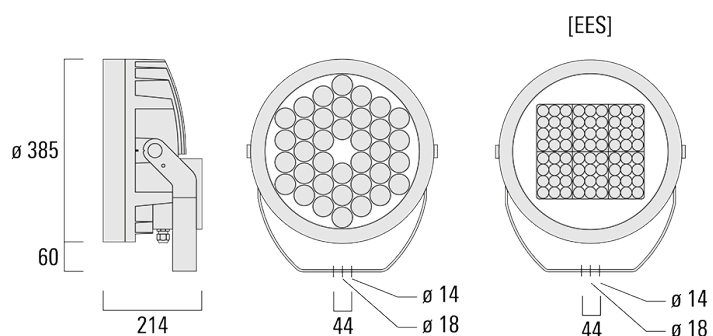






Description

IP66. Classe I. IK07. Corps en fonte d'aluminium. Visserie inox avec traitement PCS. Protection contre la corrosion 5CE. Joint silicone. Verre de sécurité. DALI interface.



Spécifications

Description du matériel

Corps	Corps en fonte d'aluminium, visserie inox avec traitement PCS
Lentille	Verre de sécurité
Couleurs	Peinture poudre disponible avec 35 couleurs différents
Joint	Joint silicone CCG®
Visserie	PCS Inox avec recouvrement polymère
IP	IP66
IK	IK07

Description électrique

Alimentation électrique	220-240V / 50-60 Hz
Driver	DALI
Protection contre les surtensions	1/2 kV (optional SP10)
Efficacité énergétique	E

Informations complémentaires

Diamètre (mm)	
Durée de vie	Ta=25° L90B10 > 90000h

Options

Types photométries Température de couleur Données en sortie de luminaire



[B]

2200-6000K

132 W

72 W



[M]

2700-6000K







[E]



[EES]

Configurations

Types photométries	Code produit	Type de Lampes	Rated lumens	Rated input power	IRC
 [B]	139-2050	LED-36/132W/2200-6000K	11447.3 lm	132 W	80
	139-2052	LED-36/132W/2200-6000K	12386.8 lm	132 W	80
 [E]	139-2052	LED-36/132W/2200-6000K	12386.8 lm	132 W	80
	139-2052	LED-36/132W/2200-6000K	12386.8 lm	132 W	80
 [EES]	139-2431	LED-72/72W/2700-6000K	6386.9 lm	72 W	80
	139-2431	LED-72/72W/2700-6000K	6386.9 lm	72 W	80
 [M]	139-2051	LED-36/132W/2200-6000K	12174 lm	132 W	80
	139-2051	LED-36/132W/2200-6000K	12174 lm	132 W	80