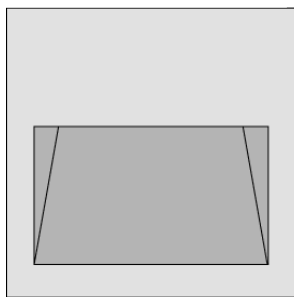


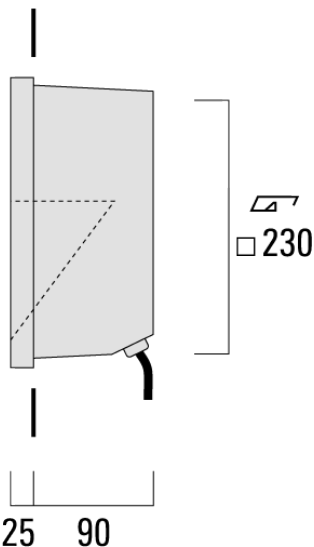
**Beschreibung**

IP55, SK. IK08. Korrosionsbeständiger Aluminiumguss, PCS beschichtete Edelstahlschrauben. 5CE Korrosionsschutz. Silikondichtung. Sicherheitsglas. Zwei Kabeleinführungen.

Für die Montage in Betonwände wird ein Einbautopf benötigt.



□ 262



25 90

## Spezifikationen

### Materialbeschreibung

Gehäuse	Korrosionsbeständiger Aluminiumguss																
Abdeckung	Sicherheitsglas																
Farben	<table><tr><td><b>RAL9004</b></td><td><b>RAL9006</b></td><td><b>RAL9016</b></td><td><b>RAL7016</b></td></tr><tr><td>Signalschwarz</td><td>Weißaluminium</td><td>Verkehrsweiß</td><td>Anthrazitgrau</td></tr><tr><td><b>RAL9007</b></td><td></td><td></td><td></td></tr><tr><td>Graualuminium</td><td></td><td></td><td></td></tr></table>	<b>RAL9004</b>	<b>RAL9006</b>	<b>RAL9016</b>	<b>RAL7016</b>	Signalschwarz	Weißaluminium	Verkehrsweiß	Anthrazitgrau	<b>RAL9007</b>				Graualuminium			
<b>RAL9004</b>	<b>RAL9006</b>	<b>RAL9016</b>	<b>RAL7016</b>														
Signalschwarz	Weißaluminium	Verkehrsweiß	Anthrazitgrau														
<b>RAL9007</b>																	
Graualuminium																	
Dichtung	Silikondichtung																
Schrauben	PCS beschichtete Edelstahlschrauben																
Schutzart	IP55																
Schlagfestigkeit	IK08																
Korrosionsbeständigkeit	5CE																

### Elektrische Beschreibung

Netz	220-240V / 50-60 Hz
Netzgerät / Vorschaltgerät	Eingebaute elektronische Betriebsgeräte
Überspannungsschutz	1/2 kV




### Weitere Informationen

Lebensdauer	LED >60.000 Std. Ta 25°(B10/70) Vorschaltgerät >50,000 Std. Ta 25°
-------------	--

**Auswahl****Lichtverteilung**

[EC] asymmetrisch vorwärts gerichtet

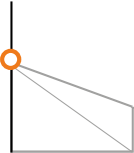
**Farbtemperaturen**

	3000K
	4000K
	2700K

**Nominal Watt**

12 W

## Konfigurationen

Lichtverteilung	Artikelnummer	Lichtquelle	Bemessungslichtstrom	Bemessungsleistung	CRI
	197-9091	LED-36/12W/2700K	473.6 lm	12 W	80
	197-9084	LED-36/12W/3000K	511.9 lm	12 W	80
	197-9086	LED-36/12W/4000K	531 lm	12 W	80

[EC] asymmetrisch vorwärts gerichtet